

2019/2



СУДОВОЕ ОБОРУДОВАНИЕ

1. СИГНАЛЬНО-ОТЛИЧИТЕЛЬНЫЕ ФОНАРИ 3-10

2. ЛЮМИНЕСЦЕНТНЫЕ СВЕТИЛЬНИКИ 11-20

3. СВЕТИЛЬНИКИ С ЛАМПОЙ НАКАЛИВАНИЯ 21-36

4. СУДОВЫЕ ПРОЖЕКТОРЫ 37-56

5. ЭЛЕКТРОУСТАНОВОЧНОЕ ОБОРУДОВАНИЕ 57-77

6. АКУСТИЧЕСКОЕ ОБОРУДОВАНИЕ 79-81

СИГНАЛЬНО-ОТЛИЧИТЕЛЬНЫЕ ФОНАРИ

СОФ для судов длиной 12 м. и более, но менее 50 м. 4

СХН[]-21Р 4

СХН[]-2С1 4

СХН[]-20Р 5

СОФ для судов длиной 50 м. и более 6

СХН[]-1Р 6

СХН[]-11Р 6

СХН[]-1D1 7

СХН[]-10Р 7

СХН[]-101Р 8

СХН[]-10B1 8

Прочие сигнальные фонари 9

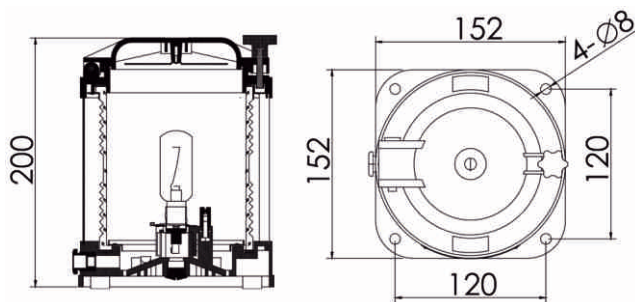
СХН-17 (сигнальный фонарь) 9

СХD-7 (морзе-сигнальный фонарь) 9

СХD-8 (светильник дневной сигнализации) 10

СХН[]-21P

СОФ для судов длиной 12 метров и более, но менее 50 метров

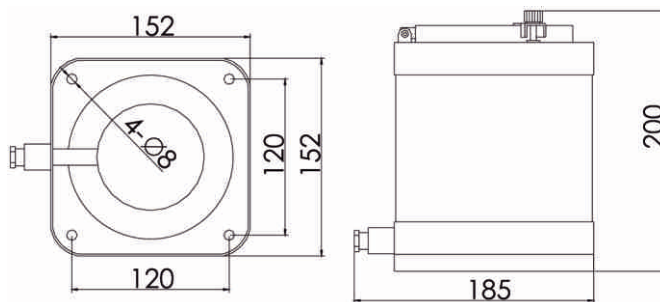


Применяется на судах длиной 12 метров и более, но менее 50 метров, в качестве навигационных огней.

Модель	СХН1-21P	СХН2-21P	СХН3-21P	СХН4-21P	СХН6-21P
Тип	правый отл.	левый отл.	топовый	кормовой	круговой
Цвет стекла	зеленое	красное	прозрачное	белое/желтое	кр./зел./пр./жел.
Угол видимости	112,5°	112,5°	225°	135°	360°
Видимость	2 м. мили		5 м. миль		2 м. мили
Световой поток	180Lm				
Напряжение	DC 24V				
Мощность	25W			15W	25W
Цоколь лампы	BAY15d			B15d	BAY15d
Степень защиты	Ip56				
Кабельный ввод	φ10				
Материал	пластик				
Вес	1,6 кг		1,5 кг	1,6 кг	1,2 кг
Рабочая температура	-40С°... +45°С				

СХН[]-2С1

СОФ для судов длиной 12 метров и более, но менее 50 метров

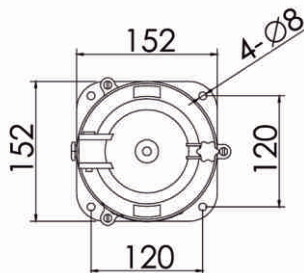
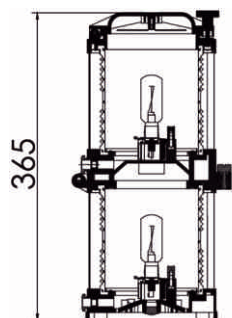


Применяется на судах длиной 12 метров и более, но менее 50 метров, в качестве навигационных огней.

Модель	СХН1-2С1	СХН2-2С1	СХН3-2С1	СХН4-2С1	СХН6-2С1
Тип	правый отл.	левый отл.	топовый	кормовой	круговой
Цвет стекла	зеленое	красное	прозрачное	белое/желтое	кр./зел./пр./жел.
Угол видимости	112,5°	112,5°	225°	135°	360°
Видимость	2 м. мили		5 м. миль	2 м. мили	
Световой поток	180Lm				
Напряжение	DC 24V				
Мощность	30W			15W	30W
Цоколь лампы	B15d				
Степень защиты	Ip56				
Кабельный ввод	φ9-11				
Материал	нержавеющая сталь				
Вес	1,7 кг.			1,5 кг.	
Рабочая температура	-40С°... +45°С				

СХН[]-20Р

СОФ для судов длиной 12 метров и более, но менее 50 метров

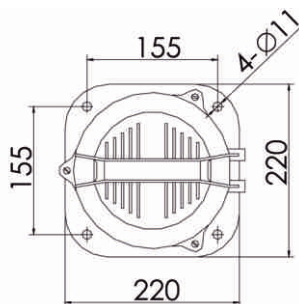
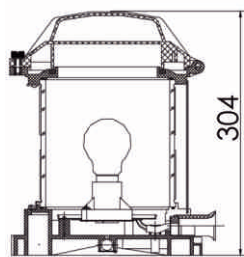


Применяется на судах длиной 12 метров и более, но менее 50 метров, в качестве навигационных огней.

Модель	СХН1-20Р	СХН2-20Р	СХН3-20Р	СХН4-20Р	СХН6-20Р
Тип	правый отл.	левый отл.	топовый	кормовой	круговой
Цвет стекла	зеленое	красное	прозрачное	белое/желтое	кр./зел./пр./жел.
Угол видимости	112,5°	112,5°	225°	135°	360°
Видимость	2 м. мили		5 м. миль	2 м. мили	
Световой поток	180Lm				
Напряжение	DC 24V				
Мощность	25W			15W	25W
Цоколь лампы	BAY15d			BAY15d/B15d	BAY15d
Степень защиты	Ip56				
Кабельный ввод	ф10				
Материал	пластик				
Вес	2,3кг.		2,1кг.	2,2кг.	2,0кг.
Рабочая температура	-40С... +45°С				

СХН[]-1Р

СОФ для судов длиной 50 метров и более

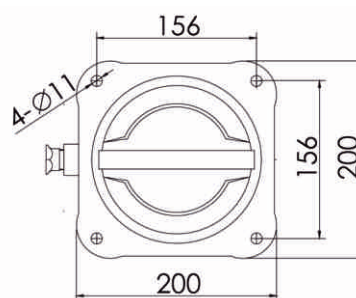
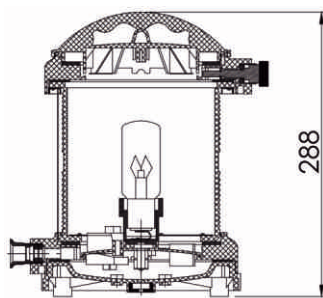


Применяется на судах длиной 50 метров и более, в качестве навигационных огней.

Модель	СХН1-1Р	СХН2-1Р	СХН3-1Р	СХН4-1Р	СХН6-1Р
Тип	правый отл.	левый отл.	топовый	кормовой	круговой
Цвет стекла	зеленое	красное	прозрачное	белое/желтое	кр./зел./пр./жел.
Угол видимости	112,5°	112,5°	225°	135°	360°
Видимость	3 м. мили		6 м. мили	3 м. мили	
Световой поток	500Lm				
Напряжение	DC 24V; AC 110V, 220V				
Мощность	60W/24V; 65W/110, 220V				
Цоколь лампы	B22d				
Степень защиты	Ip56				
Кабельный ввод	φ11				
Материал	пластик				
Вес	2,6 кг		2,5 кг	2,7 кг	2,2 кг
Рабочая температура	-40С°... +45С°				

СХН[]-11Р

СОФ для судов длиной 50 метров и более

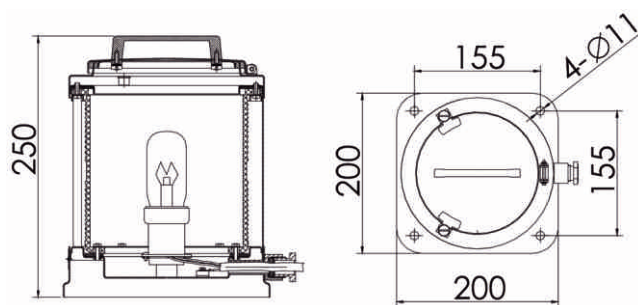


Применяется на судах длиной 50 метров и более, в качестве навигационных огней.

Модель	СХН1-11Р	СХН2-11Р	СХН3-11Р	СХН4-11Р	СХН6-11Р
Тип	правый отл.	левый отл.	топовый	кормовой	круговой
Цвет стекла	зеленое	красное	прозрачное	белое/желтое	кр./зел./пр./жел.
Угол видимости	112,5°	112,5°	225°	135°	360°
Видимость	3 м. мили		6 м. мили	3 м. мили	
Световой поток	500Lm				
Напряжение	DC 24V; AC 110V, 220V				
Мощность	60W/24V; 65W/110, 220V				
Цоколь лампы	P28s				
Степень защиты	Ip56				
Кабельный ввод	φ10				
Материал	пластик				
Вес	2,6 кг		2,5 кг	2,7 кг	2,2 кг
Рабочая температура	-40С°... +45С°				

СХН[]-1D1

СОФ для судов длиной 50 метров и более

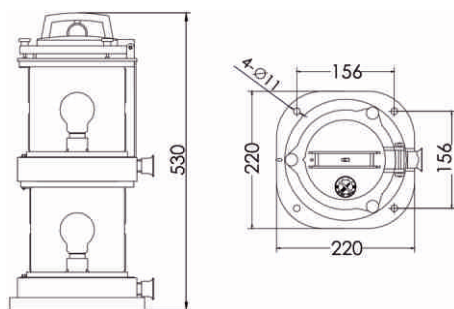


Применяется на судах длиной 50 метров и более, в качестве навигационных огней.

Модель	СХН1-1D1	СХН2-1D1	СХН3-1D1	СХН4-1D1	СХН6-1D1
Тип	правый отл.	левый отл.	топовый	кормовой	круговой
Цвет стекла	зеленое	красное	прозрачное	белое/желтое	кр./зел./пр./жел.
Угол видимости	112,5°	112,5°	225°	135°	360°
Видимость	3 м. мили		6 м. миль	3 м. мили	
Световой поток	500Lm				
Напряжение	DC 24V; AC 110V, 220V				
Мощность	60W/24V; 65W/110, 220V				
Цоколь лампы	P28s; B22d				
Степень защиты	Ip56				
Кабельный ввод	φ11				
Материал	нержавеющая сталь				
Вес	2,2 кг.		2,1 кг.	2,2 кг.	1,2 кг.
Рабочая температура	-40С°... +45°С				

СХН[]-10P

СОФ для судов длиной 50 метров и более

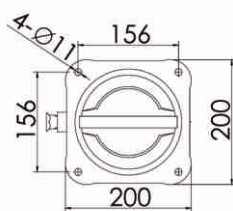
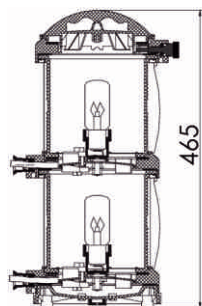


Применяется на судах длиной 50 метров и более, в качестве навигационных огней.

Модель	СХН1-10P	СХН2-10P	СХН3-10P	СХН4-10P	СХН6-10P
Тип	правый отл.	левый отл.	топовый	кормовой	круговой
Цвет стекла	зеленое	красное	прозрачное	белое/желтое	кр./зел./пр./жел.
Угол видимости	112,5°	112,5°	225°	135°	360°
Видимость	3 м. мили		6 м. миль	3 м. мили	
Световой поток	500Lm				
Напряжение	DC 24V; AC 110V, 220V				
Мощность	60W/24V; 65W/110, 220V				
Цоколь лампы	B22d				
Степень защиты	Ip56				
Кабельный ввод	φ11				
Материал	пластик				
Вес	3,8 кг.		3,7 кг.	3,6 кг.	
Рабочая температура	-40С°... +45°С				

СХН[]-101Р

СОФ для судов длиной 50 метров и более

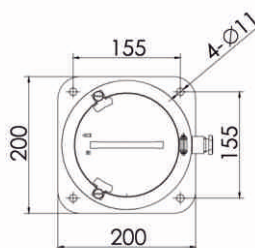
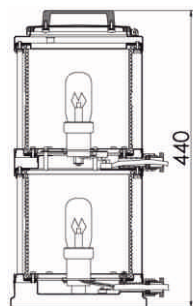


Применяется на судах длиной 50 метров и более в качестве навигационных огней.

Модель	СХН1-101Р	СХН2-101Р	СХН3-101Р	СХН4-101Р	СХН6-101Р
Тип	правый отл.	левый отл.	топовый	кормовой	круговой
Цвет стекла	зеленое	красное	прозрачное	белое/желтое	кр./зел./пр./жел
Угол видимости	112,5°	112,5°	225°	135°	360°
Видимость	3 м. мили		6 м. миль	3 м. мили	
Световой поток	500Lm				
Напряжение	DC 24V; AC 110V, 220V				
Мощность	60W/24V; 65W/110, 220V				
Цоколь лампы	B28s				
Степень защиты	Ip56				
Кабельный ввод	φ10				
Материал	пластик				
Вес	4,3 кг		4,1 кг		3,8 кг
Рабочая температура	-40С°... +45°С				

СХН[]-10В1

СОФ для судов длиной 50 метров и более

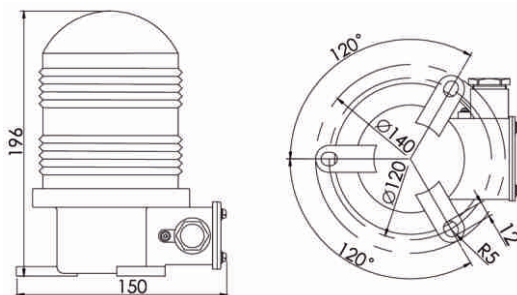


Применяется на судах длиной 50 метров и более в качестве навигационных огней.

Модель	СХН1-10В1	СХН2-10В1	СХН3-10В1	СХН4-10В1	СХН6-10В1
Тип	правый отл.	левый отл.	топовый	кормовой	круговой
Цвет стекла	зеленое	красное	прозрачное	белое/желтое	кр./зел./пр./жел.
Угол видимости	112,5°	112,5°	225°	135°	360°
Видимость	3 м. мили		6 м. миль	3 м. мили	
Световой поток	500Lm				
Напряжение	DC 24V; AC 110V, 220V				
Мощность	60W/24V; 65W/110, 220V				
Цоколь лампы	P28s; B22d				
Степень защиты	Ip56				
Кабельный ввод	φ11				
Материал	нержавеющая сталь				
Вес	5,0кг.		4,8кг.		4,6кг.
Рабочая температура	-40С°... +45°С				

СХН-17

Сигнальный фонарь

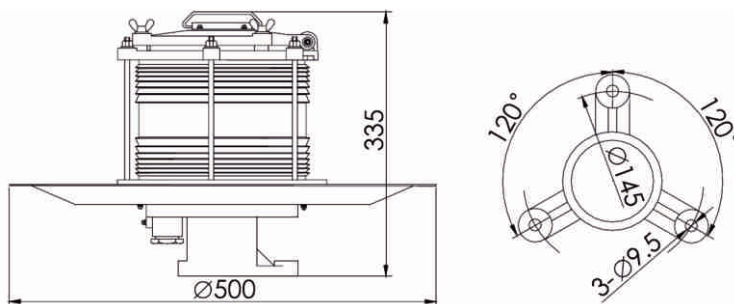


Применяется на судах длиной 50 метров и более в качестве сигнальный фонарей.

Модель	СХН17				
Тип	сигнальный				
Цвет стекла	зеленое	красное	прозрачное	желтое	фиолетовое
Угол видимости	360°				
Видимость	3 м. мили				
Световой поток	500Lm				
Напряжение	DC 24V; AC 110V, 220V				
Мощность	60W/24V; 65W/110, 220V				
Цоколь лампы	E27/B22d/B15d				
Степень защиты	Ip56				
Кабельный ввод	ф11				
Материал	латунь				
Вес	1,5 кг				
Рабочая температура	-40С°... +45°С				

СХД7

Морзе-сигнальный фонарь



Применяется на судах для подачи сигналов Морзе.

Модель	СХД7				
Тип	фонарь-морзе				
Цвет стекла	прозрачное				
Угол видимости	360°				
Видимость	5 м. мили				
Световой поток					
Напряжение	AC 110, 220V				
Мощность	3*25W				
Цоколь лампы	B22d				
Степень защиты	Ip56				
Кабельный ввод	ф11				
Материал	сталь				
Вес	6,4 кг				
Рабочая температура	-40С°... +45°С				

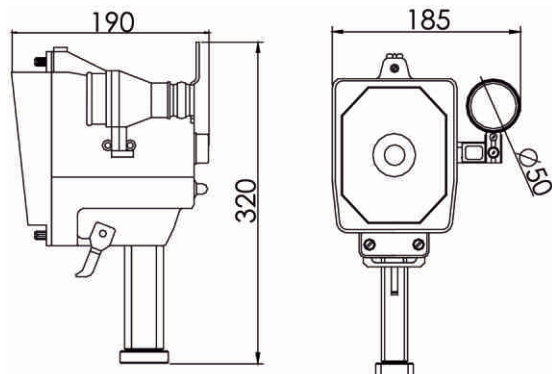
CXD8

Светильник дневной сигнализации



Предназначена для подачи светового сигнала в дневное и ночное время на судах и береговых объектах. Комплектуется: зарядным устройством CXD8-CDX и батарейным блоком.

Модель	CXD8
Световой поток	60 000 лм.
Видимость	2 м. мили
Напряжение	24V
Мощность	60W
Цоколь лампы	G6.35
Степень защиты	Ip44
Кабельный разъем	P20-4pin
Материал	алюминий/пластик
Вес	7,5кг.
Рабочая температура	-25°C... +45°C



Зарядное устройство для светильника дневной сигнализации.

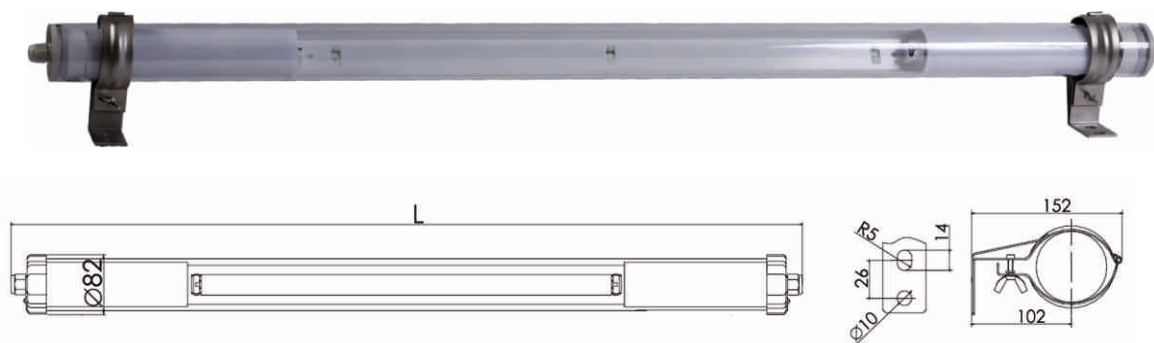
Модель	CXD8-CDX
Вх. напряжение	AC110V/60Hz; AC220V/50-60HZ
Исх. напряжение	AC24V; DC24V
Сила тока	7Ah
Вес	9,6кг.
Рабочая температура	-25°C... +45°C

ЛЮМИНЕСЦЕНТНЫЕ СВЕТИЛЬНИКИ

Для производственных/нежилых помещений	12
FPC20; FPC40	12
FPC22; FPC42	13
FPC23; FPC43	13
FPC24; FPC44	14
FPC28; FPC48	14
Для жилых помещений (потолочные)	15
FLC20; FLC40	15
FLC22	15
FLC25; FLC45	16
FLC28; FLC48	16
FLC29	17
Для жилых помещений (настенные)	18
FLW22	18
Для жилых помещений (угловые)	18
FLA20; FLA40	18
Для жилых помещений (призеркальные)	19
FLM17-1	19
FLM17-C/D/E/F	19
Для жилых помещений (прикроватные)	20
FLB08	20
FLB15	20
Диаграмма направленности света	82

FPC20-1; FPC40-1

Подвесной люминесцентный светильник

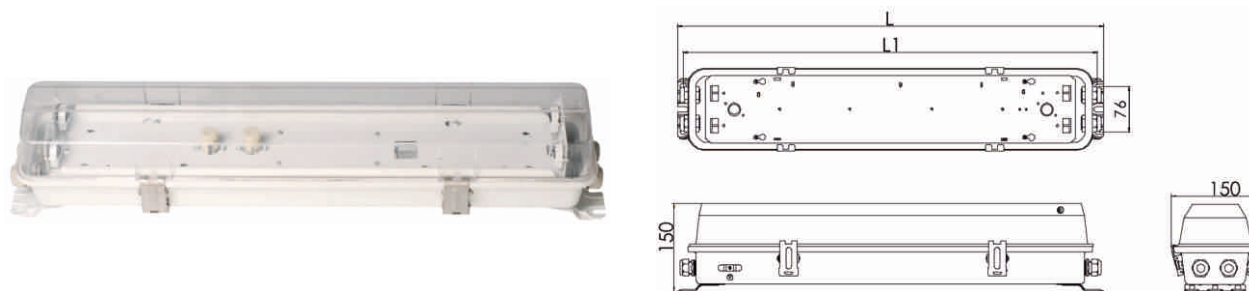


Светильник предназначен для освещения палуб, цехов, производственных помещений, проходов, тоннелей и т.д. на морских платформах и судах. Высочайшая степень защиты позволяет устанавливать его под водой, а также во всех местах где светильник контактирует с потоками воды (открытые палубы, рыбообрабатывающие цеха, танки, бассейны). Корпус светильника изготовлен из высокопрочного пластика, рассеиватель - из прозрачного поликарбоната. Сальниковый ввод для кабеля расположен в торцевой части светильника. Пускорегулирующий аппарат традиционного дроссельного типа. Светильник крепится к поверхности посредством двух хомутов-креплений из нержавеющей стали.

Модель (маркировка)	Напряжение	Мощность и кол. ламп	Свет. поток, Lm	Цоколь ламп	Аварийный патрон	Степень защиты	Кабельный ввод	Материал	Размеры (мм)		Вес	Рабочая температура
									L	L1		
FPC20-1	24,110-127VDC / 110-127, 220-240VAC	1*18W	1350	G13	нет	IP68	φ9-φ11	АБС-пластик	1135		3,7кг.	-40С°... +45°С
FPC40-1		1*36W	2700						1737	5,0кг.		

FPC20-2E; FPC40-2E

Подвесной люминесцентный светильник

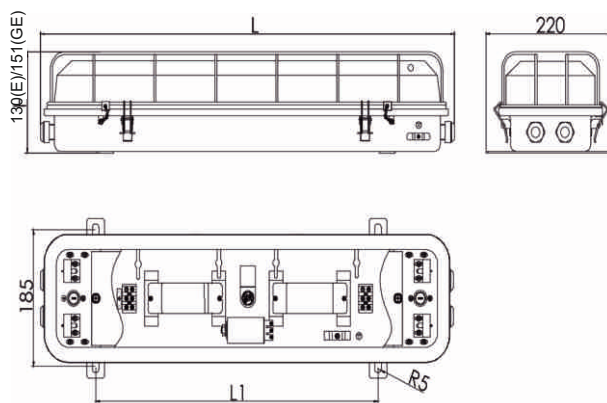


Светильник предназначен для освещения цехов, производственных помещений, проходов, тоннелей и т.д. на морских платформах и судах. Повышенная степень защиты позволяет устанавливать его в местах сильного атмосферного воздействия (попадания брызг воды, паров, повышенной влажности). Корпус светильника изготовлен из стали и покрыт полиэстеровой эмалью, рассеиватель из прозрачного поликарбоната, отражатель из оцинкованной стали, покрытой эмалью. Сальниковые уплотнения для подвода кабеля расположены в торцевых частях светильника. В центральной части светильника установлен патрон типа B15d для подключения лампы аварийного освещения. Пускорегулирующий аппарат традиционного дроссельного типа.

Модель (маркировка)	Напряжение	Мощность и кол. ламп	Цоколь ламп	Свет. поток, Lm	Аварийный патрон	Степень защиты	Кабельный ввод	Материал	Размеры (мм)		Вес	Рабочая температура
									L	L1		
FPC20-2E	24,110-127VDC / 110-127, 220-240VAC	2*18W	G13	2700	B15d	IP56	φ11-φ13	сталь с антикор. покрытием	725	705	5,0 кг.	-40С°... +45°С
FPC40-2E		2*36W		5580					1340	1320	8,9 кг.	

FPC22-2E; FPC42-2E

Подвесной люминесцентный светильник



Светильник предназначен для освещения цехов, производственных помещений, проходов, тоннелей и т.д. на морских платформах и судах. Повышенная степень защиты позволяет устанавливать его в местах сильного атмосферного воздействия (попадания брызг воды, паров, повышенной влажности). Корпус светильника изготовлен из стали и покрыт полиэстеровой эмалью, рассеиватель из прозрачного поликарбоната, отражатель из оцинкованной стали, покрытой эмалью. Сальниковые уплотнения для подвода кабеля расположены в торцевых частях светильника. В центральной части светильника установлен патрон типа B15d для подключения лампы аварийного освещения. Пускорегулирующий аппарат традиционного дроссельного типа.

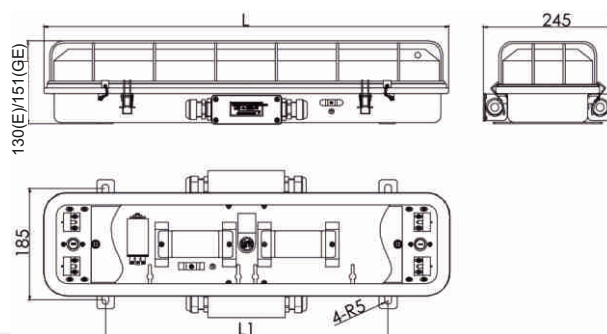
Модель (маркировка)	Напряжение	Мощность и кол. ламп	Свет. поток, Lm	Цоколь ламп	Аварийный патрон	Степень защиты	Кабельный ввод	Материал	Размеры (мм)		Вес	Рабочая температура
									L	L1		
FPC22-2E	24,110-127VDC / 110-127, 220-240VAC	2*18W	2700	G13	B15d	IP56	φ11-φ13	сталь с антикор.покрытием	712	480	5,3-6,9	-40С°... +45°С
FPC42-2E		2*36W	5580						1320	700	9,3-10,2	

Светильники могут комплектоваться дополнительным оборудованием:

- защитной решеткой, в маркировке присутствуют буквы: GE
- автономным батарейным блоком аварийного освещения, в маркировке присутствуют буквы: B

FPC23-2E; FPC43-2E

Подвесной люминесцентный светильник



Светильник предназначен для освещения цехов, производственных помещений, проходов, тоннелей и т.д. на морских платформах и судах. Повышенная степень защиты позволяет устанавливать его в местах сильного атмосферного воздействия (попадания брызг воды, паров, повышенной влажности). Корпус светильника изготовлен из оцинкованной стали и покрыт полиэстеровой эмалью, рассеиватель из прозрачного поликарбоната, отражатель из стали, покрытой эмалью. Сальниковые вводы для подвода кабеля расположены слева и справа в средней части светильника. Конструктивной особенностью модели является возможность присоединения к электросети без разбора корпуса. В центральной части светильника установлен патрон типа B15d для подключения лампы аварийного освещения. Пускорегулирующий аппарат традиционного дроссельного типа.

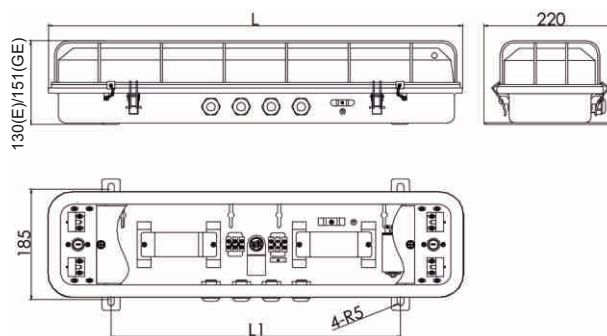
Модель (маркировка)	Напряжение	Мощность и кол. ламп	Свет. поток, Lm	Цоколь ламп	Аварийный патрон	Степень защиты	Кабельный ввод	Материал	Размеры (мм)		Вес	Рабочая температура
									L	L1		
FPC23-2E	24,110-127VDC / 110-127, 220-240VAC	2*18W	2700	G13	B15d	IP56	φ11-φ13	сталь с антикор.покрытием	690	480	5,3-7,0 кг	-40С°... +45°С
FPC43-2E		2*36W	5580						1308	700	8,6-10,7 кг	

Светильники могут комплектоваться дополнительным оборудованием:

- защитной решеткой, в маркировке присутствуют буквы: GE
- автономным батарейным блоком аварийного освещения, в маркировке присутствуют буквы: B

FPC24-2E; FPC44-2E

Подвесной люминесцентный светильник



Светильник предназначен для освещения цехов, производственных помещений, проходов, тоннелей и т.д. на морских платформах и судах. Повышенная степень защиты позволяет устанавливать его в местах сильного атмосферного воздействия (попадания брызг воды, паров, повышенной влажности). Корпус светильника изготовлен из стали и покрыт полиэстеровой эмалью, рассеиватель из прозрачного поликарбоната, отражатель из оцинкованной стали, покрытой эмалью. Четыре сальниковых ввода для подвода кабеля расположены в средней части светильника. В центральной части светильника установлен патрон типа B15d для подключения лампы аварийного освещения. Пускорегулирующий аппарат традиционного дроссельного типа.

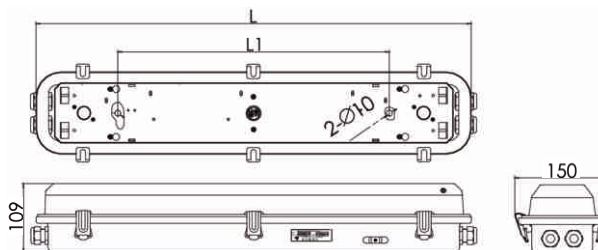
Модель (маркировка)	Напряжение	Мощность и кол. ламп	Свет. поток, Lm	Цоколь лампы	Аварийный патрон	Степень защиты	Кабельный ввод	Материал	Размеры (мм)		Вес	Рабочая температура
									L	L1		
FPC24-2E	24,110-127VDC / 110-127, 220-240VAC	2*18W	2700	G13	B15d	IP56	φ11-φ13	сталь с антикор. покрытием	690	480	6,2-6,9 кг	-40С°... +45С°
FPC44-2E		2*36W	5580						1308	700		

Светильники могут комплектоваться дополнительным оборудованием:

- защитной решеткой, в маркировке присутствуют буквы: GE
- автономным батарейным блоком аварийного освещения, в маркировке присутствуют буквы: B

FPC28-2E; FPC48-2E

Подвесной люминесцентный светильник



Светильник предназначен для освещения цехов, производственных помещений, проходов, тоннелей и т.д. на морских платформах и судах. Повышенная степень защиты позволяет устанавливать его в местах сильного атмосферного воздействия (попадания брызг воды, паров, повышенной влажности). Корпус светильника изготовлен из стали и покрыт полиэстеровой эмалью, рассеиватель из прозрачного поликарбоната, отражатель из оцинкованной стали, покрытой эмалью. Сальниковые уплотнения для подвода кабеля расположены в торцевых частях светильника. В отличие от большинства моделей не имеет наружных монтажных креплений - монтажные отверстия расположены на корпусе. В центральной части светильника установлен патрон типа B15d для подключения лампы аварийного освещения. Пускорегулирующий аппарат традиционного дроссельного типа.

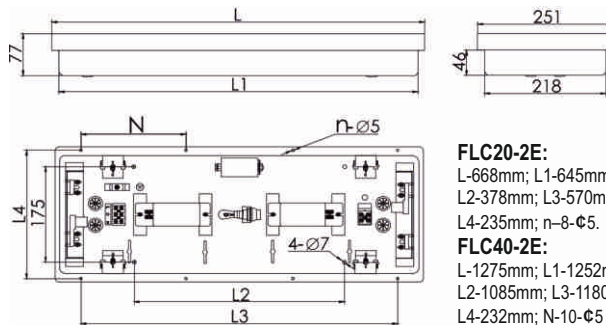
Модель (маркировка)	Напряжение	Мощность и кол. ламп	Свет. поток, Lm	Цоколь лампы	Аварийный патрон	Степень защиты	Кабельный ввод	Материал	Размеры (мм)		Вес	Рабочая температура
									L	L1		
FPC28-2E	24,110-127VDC / 110-127, 220-240VAC	2*18W	2700	G13	B15d	IP67	φ11-φ13	сталь с антикор. покрытием	705	430	4-5,2 кг	-40С°... +45С°
FPC48-2E		2*36W	5580						1350	950		

Светильники могут комплектоваться дополнительным оборудованием:

- автономным батарейным блоком аварийного освещения, в маркировке присутствуют буквы: B

FLC20-2E; FLC40-2E

Потолочный люминесцентный светильник



FLC20-2E:
L-668mm; L1-645mm;
L2-378mm; L3-570mm;
L4-235mm; n-8-φ5.

FLC40-2E:
L-1275mm; L1-1252mm;
L2-1085mm; L3-1180mm;
L4-232mm; N-10-φ5

Светильник предназначен для освещения бытовых и служебных помещений, таких как кают-компании, ходовые мостики, каюты, коридоры. Корпус светильника изготовлен из стали и покрыт полиэстерной эмалью, рассеиватель из ударопрочного опалового поликарбоната. Рассеиватель фиксируется защелками. В центральной части светильника смонтирован патрон B15d для установки лампы аварийного освещения. Пускорегулирующий аппарат традиционного дроссельного типа.

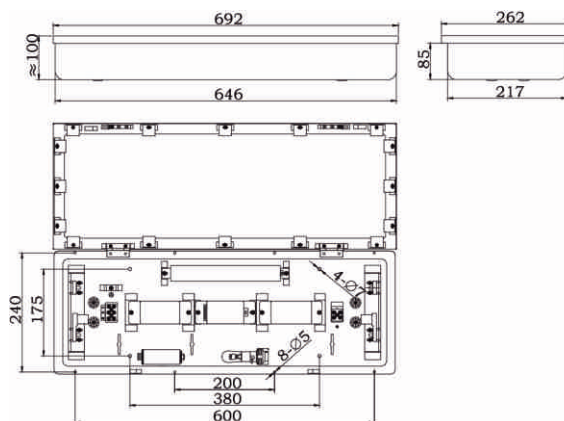
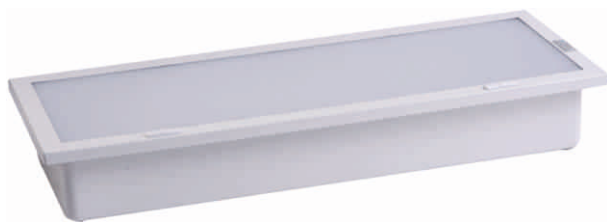
Модель (маркировка)	Напряжение	Мощность и кол. ламп	Свет. поток, Lm	Цоколь ламп	Аварийный патрон	Степень защиты	Кабельный ввод	Материал	Размеры (мм)		Вес	Рабочая температура
									L	L1		
FLC20-2E	24,110-127VDC / 110-127, 220-240VAC	2*18W	2080	G13	B15d	IP44	φ11-φ13	сталь с антикор. покрытием	668	645	4,6-5,5 кг	-40°C... +45°C
FLC40-2E		2*36W	4080						1275	1252		

Светильники могут комплектоваться дополнительным оборудованием:

- автономным батарейным блоком аварийного освещения, в маркировке присутствуют буквы: В

FLC22-2E

Потолочный люминесцентный светильник



Светильник предназначен для освещения бытовых и служебных помещений, таких как кают-компании, ходовые мостики, каюты, коридоры. Корпус светильника изготовлен из стали и покрыт полиэстерной эмалью, рассеиватель из матового поликарбоната. Рассеиватель крепится на петли с одной стороны фиксируется защелками с другой. В центральной части светильника смонтирован патрон B15d для установки лампы аварийного освещения. Пускорегулирующий аппарат традиционного дроссельного типа. Конструкция светильника подразумевает его встраивание в подвесную часть подволока.

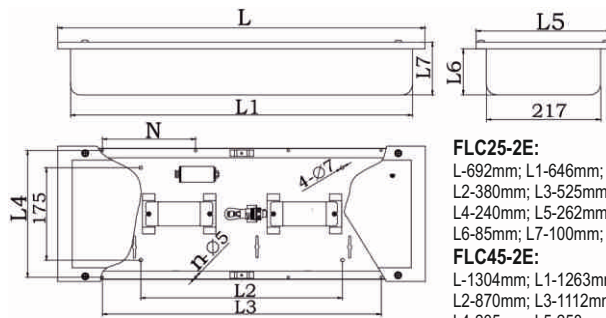
Модель (маркировка)	Напряжение	Мощность и кол. ламп	Свет. поток, Lm	Цоколь ламп	Аварийный патрон	Степень защиты	Кабельный ввод	Материал	Размеры (мм)		Вес	Рабочая температура
									L	L1		
FLC22-2E	24,110-127VDC / 110-127, 220-240VAC	2*18W	2210	G13	B15d	IP44	φ11-φ13	сталь с антикор. покрытием	692	646	6,1 кг	-40°C... +45°C

Светильники могут комплектоваться дополнительным оборудованием:

- автономным батарейным блоком аварийного освещения, в маркировке присутствуют буквы: В

FLC25-2E; FLC45-2E

Потолочный люминесцентный светильник



FLC25-2E:
L-692mm; L1-646mm;
L2-380mm; L3-525mm;
L4-240mm; L5-262mm;
L6-85mm; L7-100mm;
FLC45-2E:
L-1304mm; L1-1263mm;
L2-870mm; L3-1112mm;
L4-235mm; L5-258mm;
L6-89mm; L7-105mm;

Светильник предназначен для освещения бытовых и служебных помещений, таких как кают-компании, ходовые мостики, каюты, коридоры. Корпус светильника изготовлен из стали и покрыт полиэстеровой эмалью, рассеиватель из матового поликарбоната. Рассеиватель крепится на корпус фиксаторами винтового типа. В центральной части светильника смонтирован патрон В15d для установки лампы аварийного освещения. Пускорегулирующий аппарат традиционного дроссельного типа. Конструкция светильника подразумевает его встраивание в подвесную часть подволока.

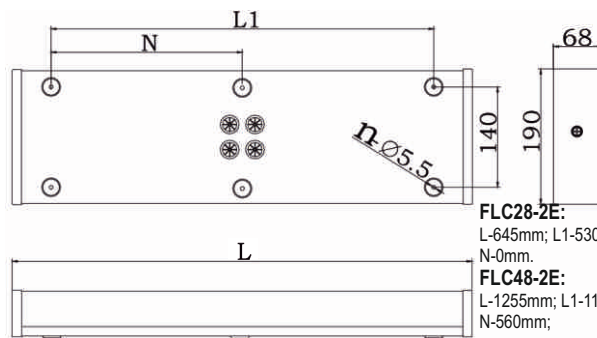
Модель (маркировка)	Напряжение	Мощность и кол. ламп	Свет. поток, Lm	Цоколь ламп	Аварийный патрон	Степень защиты	Кабельный ввод	Материал	Размеры (мм)		Вес	Рабочая температура
									L	L1		
FLC25-2E	24,110-127VDC / 110-127, 220-240VAC	2*18W	2210	G13	B15d	IP44	φ11-φ13	сталь с антикор. покрытием	692	646	4,8-5,7 кг	-40°C... +45°C
FLC45-2E		2*36W	5100						1304	1263		

Светильники могут комплектоваться дополнительным оборудованием:

- автономным батарейным блоком аварийного освещения, в маркировке присутствуют буквы: В

FLC28-2E; FLC48-2E

Потолочный люминесцентный светильник



FLC28-2E:
L-645mm; L1-530mm;
N-0mm.

FLC48-2E:
L-1255mm; L1-1120mm;
N-560mm;

Светильник предназначен для установки в жилых и бытовых помещениях - каютах, камбузах, бытовках и т.д. Монтаж на переборке и подволоке. Корпус светильника изготовлен из листовой стали окрашенной белой порошковой краской. Рассеиватель изготовлен из поликарбоната. Сальниковые вводы для подвода кабеля расположены в цоколе, в средней части светильника. В центральной части светильника установлен патрон типа В15d для подключения лампы аварийного освещения. Пускорегулирующий аппарат традиционного дроссельного типа.

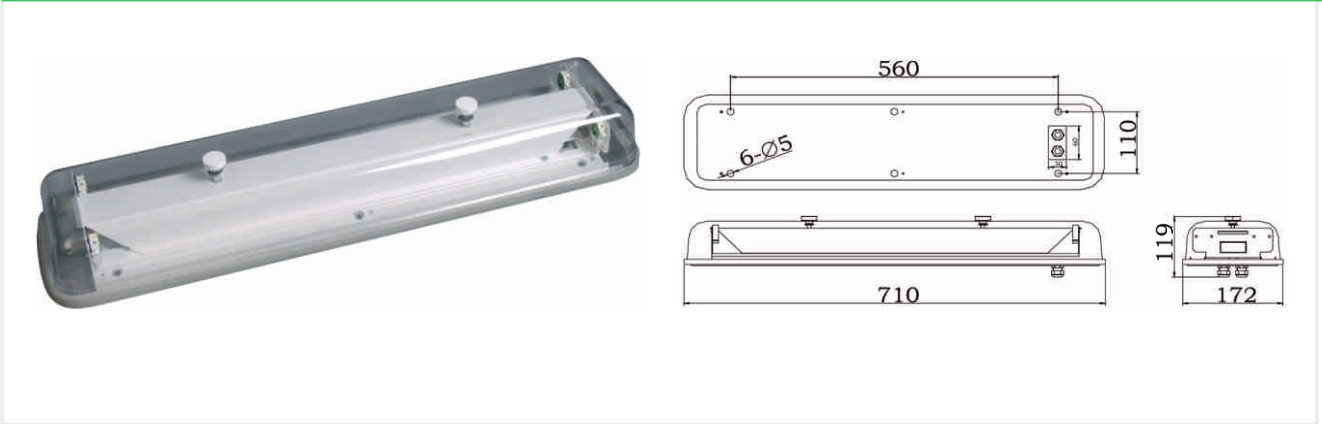
Модель (маркировка)	Напряжение	Мощность и кол. ламп	Свет. поток, Lm	Цоколь ламп	Аварийный патрон	Степень защиты	Кабельный ввод	Материал	Размеры (мм)		Вес	Рабочая температура
									L	L1		
FLC28-2E	24,110-127VDC / 110-127, 220-240VAC	2*18W	2080	G13	B15d	IP44	φ11-φ13	сталь с антикор. покрытием	645	530	3,6кг.	-40°C... +45°C
FLC48-2E		2*36W	5100						1255	1120		

Светильники могут комплектоваться дополнительным оборудованием:

- автономным батарейным блоком аварийного освещения, в маркировке присутствуют буквы: В

FLC29-2

Потолочный люминесцентный светильник (камбузный)



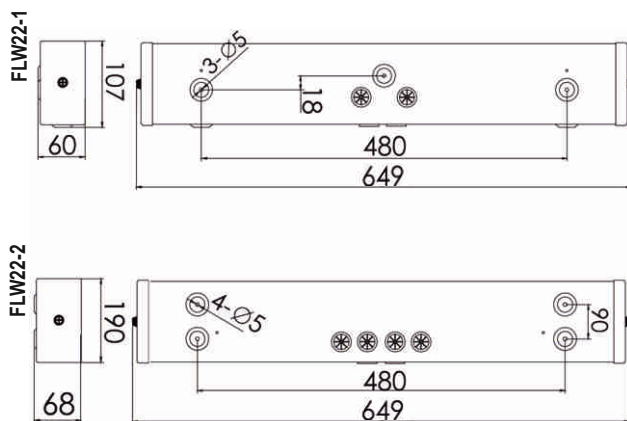
Светильник предназначен для освещения мест приготовления пищи, таких как судовые камбузы, производственные пищеблоки, кухни, холодильники и т.д.

Специальная конструкция светильника облегчает его очистку. Корпус изготовлен из стали, покрытой белой порошковой краской, рассеиватель из ударопрочного прозрачного поликарбоната. Материал светильника стойкий к воздействиям высоких и низких температур. Пускорегулирующий аппарат традиционного дроссельного типа.

Модель (маркировка)	Напряжение	Мощность и кол. ламп	Свет. поток, Lm	Цоколь ламп	Аварийный патрон	Степень защиты	Кабельный ввод	Материал	Размеры (мм)		Вес	Рабочая температура
									L	L1		
FLC29-2	24,110-127VDC / 110-127, 220- 240VAC	2*18W	2700	G13	нет	IP44	φ11- φ13	сталь с антикор. покрытием	710	560	5,3кг.	-40°... +45°С

FLW22

Настенный люминесцентный светильник

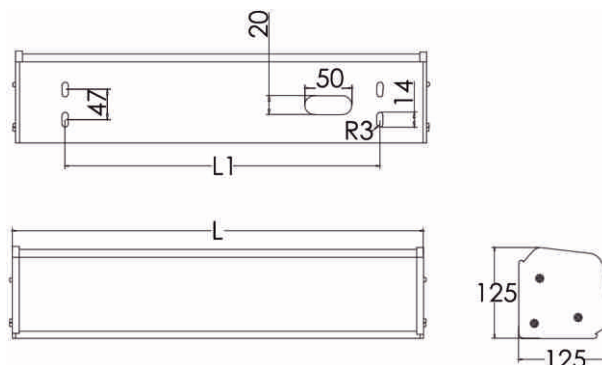


Светильник предназначен для освещения закрытых мест, таких как каюты, проходы, кают-компании, комнаты отдыха и т.д. Специальная конструкция светильника позволяет устанавливать его в углы, образованные переборкой и подволоком. Корпус из стали покрытой белой порошковой краской, рассеиватель ударопрочный опаловый поликарбонат. Предусмотрена модификация с лампой аварийного освещения, патрон B15d. Пускорегулирующий аппарат традиционного дроссельного типа.

Модель (маркировка)	Напряжение	Мощность и кол. ламп	Свет. поток, Lm	Цоколь ламп	Аварийный патрон	Степень защиты	Кабельный ввод	Материал	Вес	Рабочая температура
FLW22-1	24,110-127VDC / 110-127, 220-240VAC	1*18W	1275	G13	нет	IP34	φ11-φ13	сталь с антикор.п покрытием \АБС-пластик	2,5кг.	-40°... +45°С
FLW22-1E					B15d				2,6кг.	

FLA20; FLA40

Угловой люминесцентный светильник

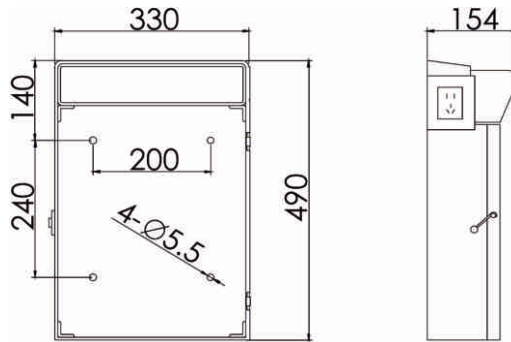


Светильник предназначен для освещения закрытых мест, таких как каюты, проходы, кают-компании, комнаты отдыха и т.д. Специальная конструкция светильника позволяет устанавливать его в углы, образованные переборкой и подволоком. Предусмотрена модификация с лампой аварийного освещения, патрон B15d. Пускорегулирующий аппарат традиционного дроссельного типа.

Модель (маркировка)	Напряжение	Мощность и кол. ламп	Свет. поток, Lm	Цоколь ламп	Аварийный патрон	Степень защиты	Кабельный ввод	Материал	Размеры (мм)		Вес	Рабочая температура
									L	L1		
FLA20-1	24,110-127VDC / 110-127, 220-240VAC	1*18W	1040	G13	нет	IP34	φ11-φ13	сталь с антикор.п покрытием \АБС-пластик	672	500	3,2кг.	-40°... +45°С
FLA20-1E					B15d						3,3кг.	
FLA40-1					нет						4,9кг.	
FLA40-1E					B15d						5,0кг.	

FLM17-1

Призеркальный люминесцентный светильник



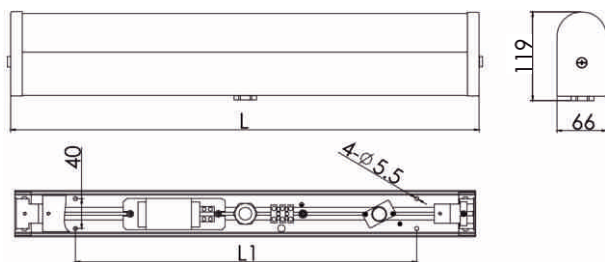
Светильник предназначен для использования на всех типах морских и речных судов. Применяется для локальной подсветки. Конструкция светильника в форме ящика для предметов гигиены идеально подходит для его установки в таких местах как умывальники, душевые кабины и пр. в каютах и технических помещениях. На боковой части ящика установлена розетка. Пускорегулирующий аппарат традиционного дроссельного типа.

Модель (маркировка)	Напряжение	Мощность и кол. ламп	Свет. поток, Lm	Цоколь ламп	Наличие розетки	Степень защиты	Кабельный ввод	Материал	Вес	Рабочая температура
FLM17-1	24,110-127VDC / 110-127, 220-240VAC	1*8W	800	G5	да	IP34	φ11-φ13	сталь с антикор. покрытием \АБС-пластик	5,2 кг	-40С°... +45°С

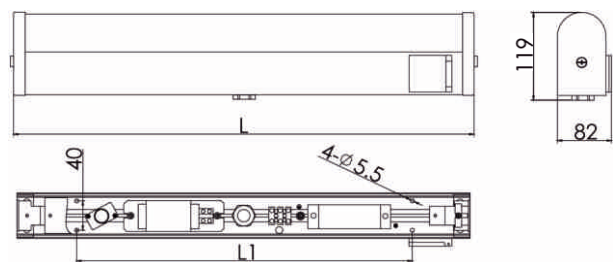
FLM17-C/D/E/F

Призеркальный люминесцентный светильник

FLM17-C/D



FLM17-E/F

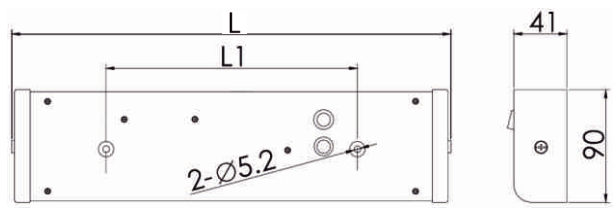


Светильник предназначен для использования на всех типах морских и речных судов. Применяется для локальной подсветки таких мест как умывальники, рабочие столы, шконки и пр. в каютах и технических помещениях. Корпус из стали покрыт белой порошковой краской, рассеиватель из ударопрочного опалового поликарбоната. Светильник может быть оборудован кнопкой включения/отключения и может комплектоваться универсальной розеткой, подходящей для всех типов вилок. Пускорегулирующий аппарат традиционного дроссельного типа.

Модель (маркировка)	Напряжение	Мощность и кол. ламп	Свет. поток, Lm	Цоколь ламп	Наличие розетки	Степень защиты	Кабельный ввод	Материал	Размеры (мм)		Вес	Рабочая температура
									L	L1		
FLM17-C	24,110-127VDC / 110-127, 220-240VAC	1*15W	1275	G13	нет	IP34	φ8-φ10	сталь с антикор. покрытием	470	300	1,5 кг	-40С°... +45°С
FLM17-D					470				300	1,7 кг		
FLM17-E		1*18W	1530		да				624	455	2,3 кг	
FLM17-F		624			455				2,3 кг			

FLB08-1

Прикроватный люминесцентный светильник

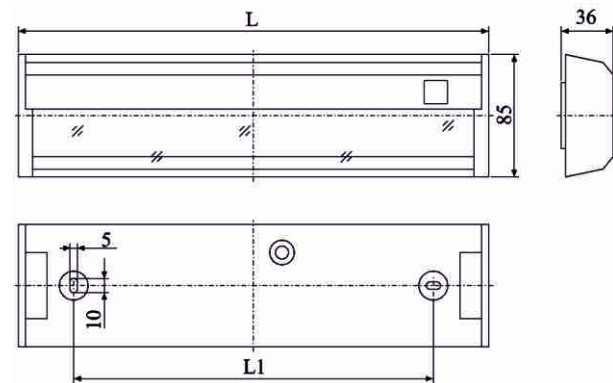


Светильник предназначен для локальной подсветки в бытовых и служебных помещениях. Устанавливается возле кроватей, умывальников, зеркал, рабочих столов и т.д. Работает с люминесцентной лампой ЛБ-8, что улучшает световые характеристики и снижает расход электроэнергии. Корпус из стали покрыт белой порошковой краской, рассеиватель из ударопрочного опалового поликарбоната. Светильник оборудован выключателем и универсальной розеткой подходящей для всех типов вилок. Имеет современный удобный дизайн. На лицевой стороне светильника расположен выключатель, может комплектоваться розеткой для подключения приборов с небольшим рабочим током. Пускорегулирующий аппарат традиционного дроссельного типа.

Модель (маркировка)	Напряжение	Мощность и кол. ламп	Свет. поток, Lm	Цоколь ламп	Наличие розетки	Степень защиты	Кабельный ввод	Материал	Размеры (мм)		Вес	Рабочая температура
									L	L1		
FLB08-1	24,110-127VDC / 110-127, 220-240VAC	1*8W	380	G5	нет	IP34	φ6-φ8	сталь с антикор. покрытием\ АБС-пластик	347	194	1,0 кг	-40С°... +45°С
FLB08-1J					да							

FLB15

Прикроватный люминесцентный светильник



Светильник предназначен для локальной подсветки в бытовых и служебных помещениях. Устанавливается возле кроватей, умывальников, зеркал, рабочих столов и т.д. Работает с люминесцентной лампой ЛБ-15, что улучшает световые характеристики и снижает расход электроэнергии. Корпус из стали покрыт белой порошковой краской, рассеиватель из ударопрочного опалового поликарбоната. Светильник оборудован выключателем. Имеет современный удобный дизайн. Пускорегулирующий аппарат традиционного дроссельного типа

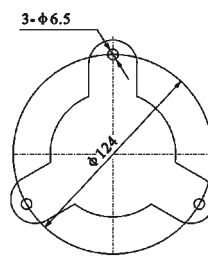
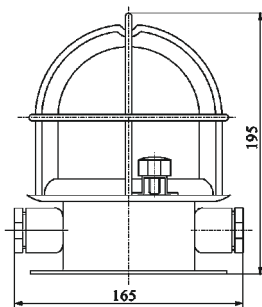
Модель (маркировка)	Напряжение	Мощность и кол. ламп	Свет. поток, Lm	Цоколь ламп	Наличие розетки	Степень защиты	Кабельный ввод	Материал	Размеры (мм)		Вес	Рабочая температура
									L	L1		
FLB15-1	24,110-127VDC / 110-127, 220-240VAC	1*15W	430	G13	нет	IP34	φ6-φ8	сталь с антикор.покрытием\ АБС-пласт.	473	402	1,0 кг	-40С°... +45°С

СВЕТИЛЬНИКИ С ЛАМПОЙ НАКАЛИВАНИЯ

Светильники произвольного назначения	22
RIP1-2, RIP1-2P	22
RIP2-1-2A, RIP3-2P	23
RIP4-1A , RIP-P	24
RIP7, RIP7-1P	25
RIP7-2P, RIP7-4P	26
RIP9-2A, RIP9-5B	27
RIP13-U (подводный)	28
RIP18-B	28
Светильники угловые произвольного назначения	29
RIA-1P, RIA-2P	29
RIA9-3A, RIA9-6B	30
Каютные светильники	31
CIC1	31
Прикроватные светильники	31
VIP2; VIP3	31
Светильники специального назначения	32
WIP1, WIP2	32
TIM2	33
MIP4	33
Светильники переносные	34
PIM2-R, PIM3-R	34
HIN2	34
HIN3-2	35
Диаграмма направленности света	83

RIP1-2

Светильник потолочный произвольного назначения



Применяется для общего и локализованного освещения жилых, технических и других помещений, а также наружных площадок (под навесом) и внутренней судовой сигнализации.

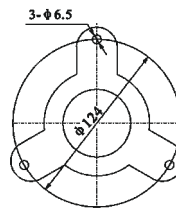
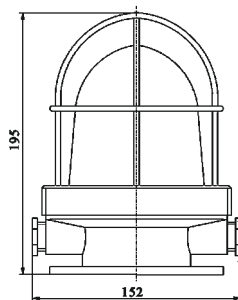
Модель	RIP1-2
Защитная решетка	Да
Цвет стекла	прозрачное/опаловое/красное/зеленое/синее
Напряжение	24/110/220 V
Мощность	60W
Световой поток	540Lm
Цоколь лампы	E27
Степень защиты	IP55
Кабельный ввод	φ14-16
Материал	сталь с антикор. покрытием
Вес	1,8кг.
Рабочая температура	-40С°... +45°С

Светильники могут комплектоваться дополнительным оборудованием:

- затенителем типа «кососвет»;
- затенителем типа «прямосвет».

RIP1-2P

Светильник потолочный произвольного назначения

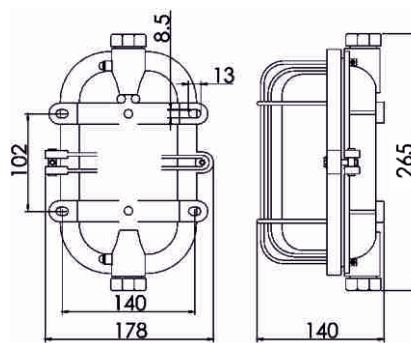


Применяется для общего и локализованного освещения жилых, технических и других помещений, а также наружных площадок (под навесом) и внутренней судовой сигнализации.

Модель	RIP1-2P
Защитная решетка	Да
Цвет стекла	прозрачное/опаловое/красное/зеленое/синее
Напряжение	24/110/220 V
Мощность	60W
Световой поток	540Lm
Цоколь лампы	E27
Степень защиты	IP55
Кабельный ввод	φ10-12
Материал	АБС-пластик
Вес	1,0 кг.
Рабочая температура	-40С°... +45°С

RIP2-1-2A

Светильник потолочный произвольного назначения

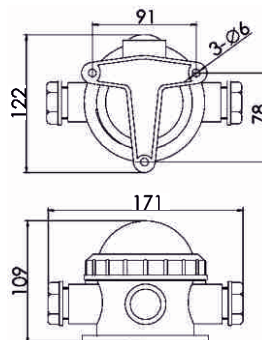


Применяется для общего освещения служебных помещений с повышенной влажностью (трюмов судов, подвальных помещений зданий). Стойкий к коррозии корпус изготовлен из алюминиевого сплава и покрыт антикоррозионной краской. Лёгкий доступ к клеммной колодке. Светильник присоединяется «на проход», через кабельные вводы, снабженные сальниками. Крепится к стене или потолку посредством четырех шпилек через отверстия в лапах корпуса.

Модель	RIP2-1-2A
Защитная решетка	Да
Цвет стекла	прозрачное/опаловое
Напряжение	24/110/220 V
Мощность	60W
Световой поток	540Lm
Цоколь лампы	E27
Степень защиты	IP55
Кабельный ввод	ф10-12
Материал	алюминий
Вес	2,1 кг.
Рабочая температура	-40С°... +45°С

RIP3-2P

Светильник потолочный произвольного назначения

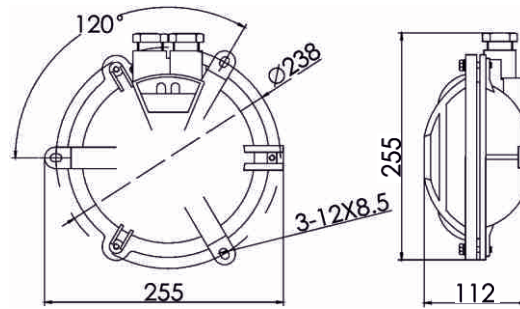


Применяется для общего и локального освещения служебных помещений, аварийного освещения и внутренней судовой сигнализации. Выполнен в виде литого корпуса из ударопрочного пластика с тремя сальниками

Модель	RIP3-2P
Защитная решетка	Нет
Цвет стекла	прозрачное/опаловое/красное/зеленое/синее
Напряжение	24 V
Мощность	25W
Световой поток	225Lm
Цоколь лампы	B15d
Степень защиты	IP55
Кабельный ввод	ф10-12
Материал	АБС-пластик
Вес	0,8 кг.
Рабочая температура	-40С°... +45°С

RIP4-1A

Светильник потолочный произвольного назначения

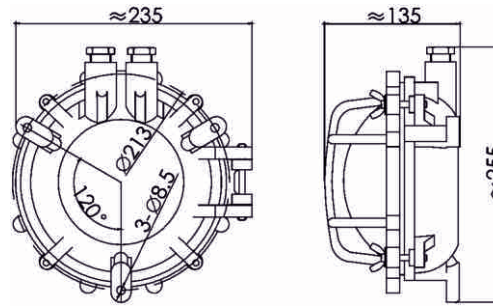


Применяется на всех типах морских и речных судов для освещения рабочего пространства в местах с повышенным уровнем влажности - на открытых палубах, в трюмах, машинном отделении, рыбных цехах и пр.

Модель	RIP4-1A
Защитная решетка	Да
Цвет стекла	прозрачное/опаловое
Напряжение	110/220V
Мощность	60W
Световой поток	540lm
Цоколь лампы	E27
Степень защиты	IP55
Кабельный ввод	φ10-12
Материал	алюминий
Вес	1,7 кг.
Рабочая температура	-40С°... +45°С

RIP-P

Светильник потолочный произвольного назначения

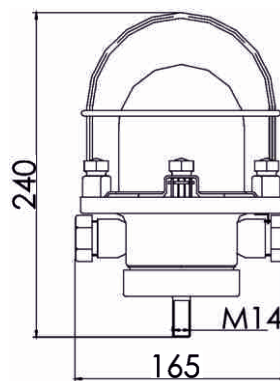


Применяется на всех типах морских и речных судов для освещения рабочего пространства в местах с повышенным уровнем влажности - на открытых палубах, в трюмах, машинном отделении, рыбных цехах и пр.

Модель	RIP-P
Защитная решетка	Да
Цвет стекла	прозрачное/опаловое
Напряжение	24/110/220 V
Мощность	60W
Световой поток	540lm
Цоколь лампы	E27
Степень защиты	IP56
Кабельный ввод	φ10-15
Материал	АБС-пластик
Вес	1,9 кг.
Рабочая температура	-40С°... +45С

RIP7

Светильник потолочный произвольного назначения

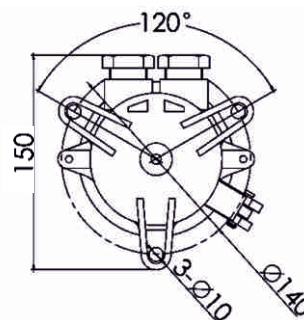
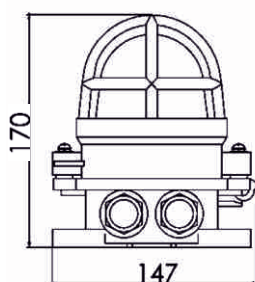


Применяется для локального освещения мест с повышенной влажностью, таких как палубы, палубные помещения, цеха и пр. В нижней части светильника сконструировано специальное крепёжное устройство с амортизатором, что позволяет устанавливать светильник в местах с повышенной вибрацией.

Модель	RIP7
Защитная решетка	Да
Цвет стекла	прозрачное/опаловое/красное/зеленое/синее
Напряжение	24/110/220 V
Мощность	60W
Световой поток	540Lm
Цоколь лампы	E27
Степень защиты	IP55
Кабельный ввод	ф14-16
Материал	сталь с антикор. покрытием
Вес	2,0 кг.
Рабочая температура	-40С°... +45°С

RIP7-1P

Светильник потолочный произвольного назначения

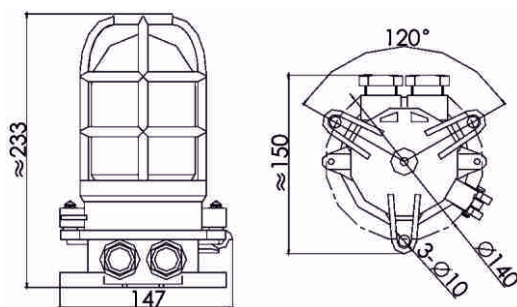


Применяется для освещения участков палуб, цехов, производственных помещений, проходов, тоннелей и т.д. на морских платформах и судах. Повышенная степень защиты позволяет устанавливать его в местах сильного атмосферного воздействия (попадания брызг воды, паров, повышенной влажности).

Модель	RIP7-1P
Защитная решетка	есть
Цвет стекла	прозрачное/красное/зеленое/синее
Напряжение	24 V
Мощность	15W
Световой поток	135Lm
Цоколь лампы	B15d
Степень защиты	IP56
Кабельный ввод	ф8-10
Материал	АБС-пластик
Вес	0,8 кг.
Рабочая температура	-40С°... +45°С

RIP7-2P

Светильник потолочный произвольного назначения

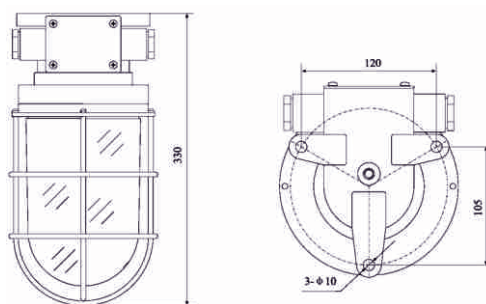


Применяется для освещения участков палуб, цехов, производственных помещений, проходов, тоннелей и т.д. на морских платформах и судах. Повышенная степень защиты позволяет устанавливать его в местах сильного атмосферного воздействия (попадания брызг воды, паров, повышенной влажности).

Модель	RIP7-2P
Защитная решетка	Да
Цвет стекла	прозрачное/красное/зеленое/синее
Напряжение	24/110/220V
Мощность	25/60W
Световой поток	230/540Lm
Цоколь лампы	E27/B15d
Степень защиты	IP56
Кабельный ввод	ф8-10
Материал	АБС-пластик
Вес	1,0 кг.
Рабочая температура	-40С°... +45°С

RIP7-4P

Светильник потолочный произвольного назначения

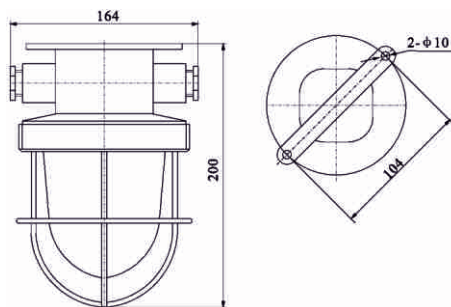


Применяется для освещения участков палуб, цехов, производственных помещений, проходов, тоннелей и т.д. на морских платформах и судах. Повышенная степень защиты позволяет устанавливать его в местах сильного атмосферного воздействия (попадания брызг воды, паров, повышенной влажности).

Модель	RIP7-4P
Защитная решетка	Да
Цвет стекла	прозрачное/красное/зеленое/синее
Напряжение	24/110/220V
Мощность	200W
Световой поток	1900Lm
Цоколь лампы	E27
Степень защиты	IP56
Кабельный ввод	ф12-16
Материал	АБС-пластик
Вес	3,0 кг.
Рабочая температура	-40С°... +45°С

RIP9-2A

Светильник потолочный произвольного назначения

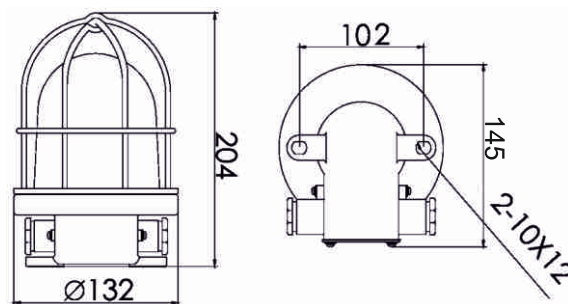


Применяется для общего освещения служебных помещений с повышенной влажностью (трюмов судов, подвальных помещений зданий). Стойкий к коррозии корпус изготовлен из алюминиевого сплава и покрыт антикоррозионной краской. Светильник присоединяется «на проход» через кабельные вводы, снабженные сальниками.

Модель	RIP9-2A
Защитная решетка	Да
Цвет стекла	прозрачное/опаловое/красное/зеленое/синее
Напряжение	24/110/220V
Мощность	60W
Световой поток	540Lm
Цоколь лампы	E27
Степень защиты	IP55
Кабельный ввод	ф14-16
Материал	алюминий
Вес	1,2 кг.
Рабочая температура	-40С°... +45°С

RIP9-5B

Светильник потолочный произвольного назначения

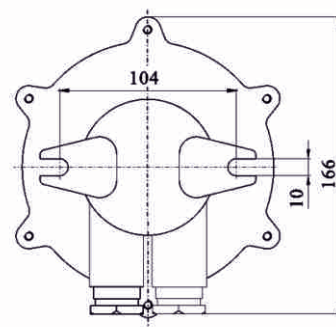
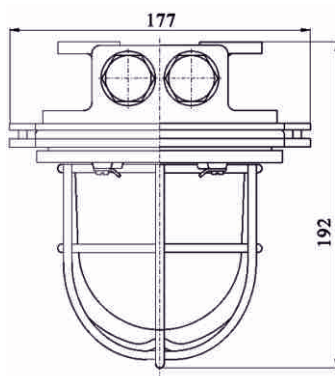


Применяется для использования в местах с повышенной влажностью, таких как палубы, судовые цеха, душевые кабины и пр. Корпус и защитная решетка выполнены из литой латуни, рассеиватель из прозрачного стекла. Светильник присоединяется «на проход» через кабельные вводы, снабженные сальниками.

Модель	RIP9-5B
Защитная решетка	Да
Цвет стекла	прозрачное/красное/зеленое/синее
Напряжение	24/110/220V
Мощность	60W
Световой поток	540Lm
Цоколь лампы	E27
Степень защиты	IP56
Кабельный ввод	ф10-12
Материал	латунь
Вес	1,9 кг
Рабочая температура	-40С°... +45°С

RIP13-U

Светильник потолочный произвольного назначения/подводный

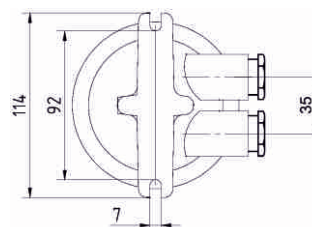
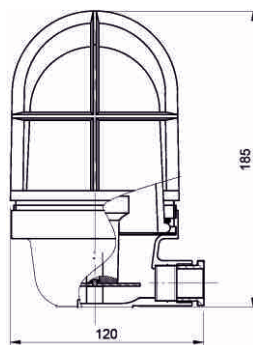


Применяется для использования в местах с повышенной влажностью, таких как палубы, судовые цеха, душевые кабины и пр. Также подходит для работы под водой и применяется во всех местах, где требуется освещение подводного пространства. Корпус выполнен из литой латуни, рассеиватель из прозрачного стекла.

Модель	RIP13-U
Защитная решетка	Да
Цвет стекла	прозрачное
Напряжение	24/110/220V
Мощность	60W
Световой поток	540Lm
Цоколь лампы	E27
Степень защиты	IP68
Кабельный ввод	φ14-16
Материал	латунь
Вес	3,3 кг.
Рабочая температура	-40С°... +45°С

RIP18-B

Светильник произвольного назначения

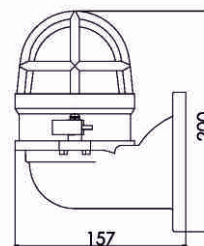
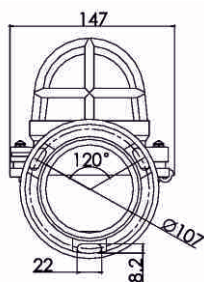


Предназначен для освещения участков палуб, цехов, производственных помещений, проходов, тоннелей и т.д. на морских платформах и судах. Повышенная степень защиты позволяет устанавливать его и в местах сильного атмосферного воздействия (попадания брызг воды, паров, повышенной влажности). Корпус выполнен из литой латуни, рассеиватель из прозрачного стекла.

Модель	RIP18
Защитная решетка	Да
Цвет стекла	прозрачное
Напряжение	24/110/220V
Мощность	100W
Световой поток	980Lm
Цоколь лампы	E27
Степень защиты	IP56
Кабельный ввод	φ14-16
Материал	латунь
Вес	1,3 кг.
Рабочая температура	-40С°... +45°С

RIA-1P

Светильник угловой произвольного назначения

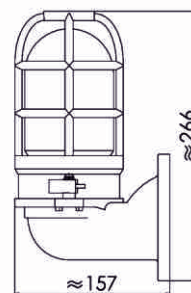
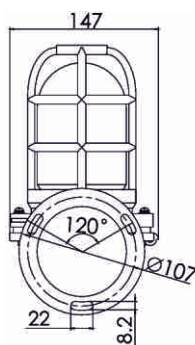


Применяется для освещения участков палуб, цехов, производственных помещений, проходов, тоннелей и т.д. на морских платформах и судах. Повышенная степень защиты позволяет устанавливать его в местах сильного атмосферного воздействия (попадания брызг воды, паров, повышенной влажности).

Модель	RIA-1P
Защитная решетка	Да
Цвет стекла	прозрачное/красное/зеленое/синее/желтое
Напряжение	24V
Мощность	15W
Световой поток	135Lm
Цоколь лампы	B15d
Степень защиты	IP56
Кабельный ввод	-
Материал	АБС-пластик
Вес	0,9 кг.
Рабочая температура	-40С°... +45°С

RIA-2P

Светильник угловой произвольного назначения

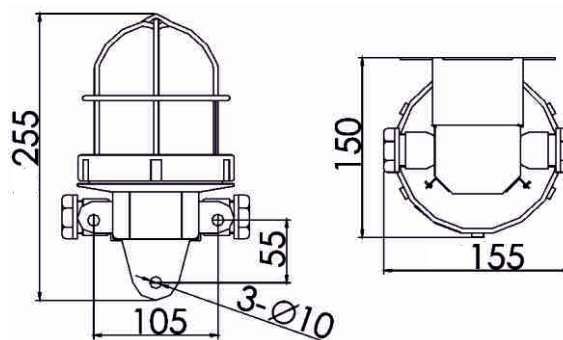


Применяется для освещения участков палуб, цехов, производственных помещений, проходов, тоннелей и т.д. на морских платформах и судах. Повышенная степень защиты позволяет устанавливать его в местах сильного атмосферного воздействия (попадания брызг воды, паров, повышенной влажности).

Модель	RIA-2P
Защитная решетка	Да
Цвет стекла	прозрачное/красное/зеленое/синее/желтое
Напряжение	24/110/220V
Мощность	25/60W
Световой поток	540Lm
Цоколь лампы	E27
Степень защиты	IP56
Кабельный ввод	-
Материал	АБС-пластик
Вес	1,1 кг.
Рабочая температура	-40С°... +45°С

RIA9-3A

Светильник угловой произвольного назначения

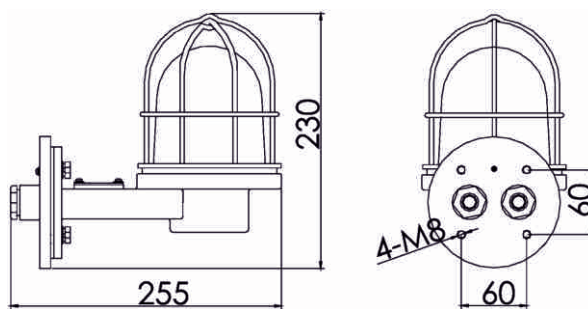


Применяется для освещения участков палуб, цехов, производственных помещений, проходов, тоннелей и т.д. на морских платформах и судах. Корпус выполнен из алюминия, рассеиватель из прозрачного стекла.

Модель	RIA9-3A
Защитная решетка	Да
Цвет стекла	прозрачное/опаловое/красное/зеленое/синее/желтое
Напряжение	110/220V
Мощность	60W
Световой поток	540Lm
Цоколь лампы	E27
Степень защиты	IP55
Кабельный ввод	φ14-16
Материал	алюминий
Вес	1,8 кг.
Рабочая температура	-40С°... +45°С

RIA9-6B

Светильник угловой произвольного назначения

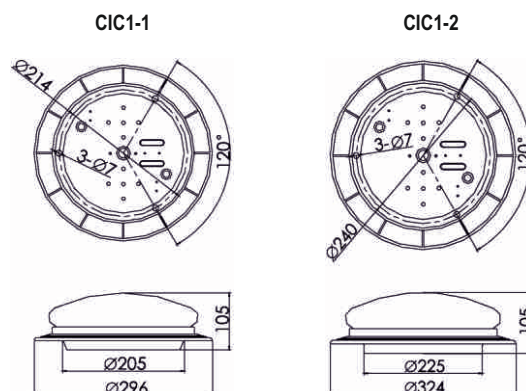


Применяется для освещения участков палуб, цехов, производственных помещений, проходов, тоннелей и т.д. на морских платформах и судах. Повышенная степень защиты позволяет устанавливать его в местах сильного атмосферного воздействия (попадания брызг воды, паров, повышенной влажности).

Модель	RIA9-6B
Защитная решетка	Да
Цвет стекла	прозрачное/опаловое/красное/зеленое/синее/желтое
Напряжение	DC 24V / AC 110, 220V
Мощность	25/60W
Световой поток	225/540Lm
Цоколь лампы	B15d/E27
Степень защиты	IP56
Кабельный ввод	φ10-12
Материал	латунь
Вес	3,5 кг.
Рабочая температура	-40С°... +50°С

CIC1

Светильник потолочный каютный

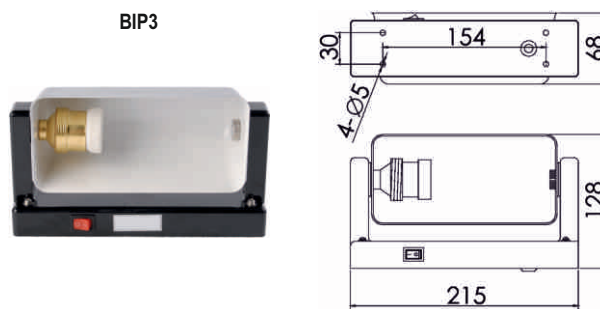
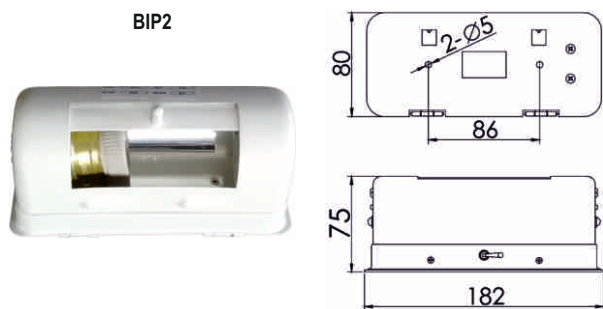


Применяется для общего освещения бытовых помещений на судах, таких как каюты, кают-компании, камбузные помещения, ходовые мостики и предназначен для использования на всех типах морских и речных судов.

Модель	CIC1-1	CIC1-2	CIC1-2E
Защитная решетка		Нет	
Цвет стекла		опаловое	
Напряжение		110/220V	
Мощность	1*60W		2*60W
Световой поток	540Lm		990Lm
Цоколь лампы		E27	
Степень защиты		IP20	
Аварийный патрон	Нет	Нет	B15d
Кабельный ввод		φ6	
Материал		сталь	
Вес	1,6 кг.	1,8 кг.	1,85 кг.
Рабочая температура		-40С°... +45°С	

VIP2; VIP3

Светильник прикроватный стационарный

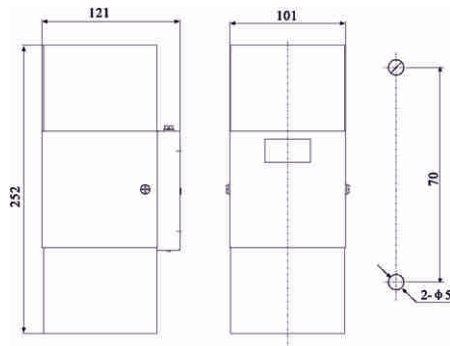


Применяется для использования на всех типах морских и речных судов, для локального освещения прикроватного пространства.

Модель	VIP2	VIP3	
Защитная решетка		Нет	
Цвет стекла		Нет	
Напряжение		24/110/220V	
Мощность		15/25W	
Световой поток	230Lm		360Lm
Цоколь лампы		E27/B15d	
Степень защиты		IP20	
Кабельный ввод		-	
Материал	сталь	пластик/сталь	
Вес	0,7 кг	0,7 кг	
Рабочая температура		-40С°... +45°С	

WIP1

Светильник бра стационарный

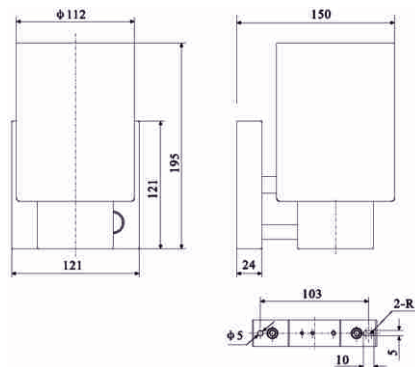


Применяется для локальной подсветки мест общего пользования, таких как коридоры, каюты, кают-компании, лестничные проходы и пр.

Модель	WIP1
Защитная решетка	Нет
Цвет стекла	опаловое
Напряжение	24/110/220V
Мощность	40W
Световой поток	540Lm
Цоколь лампы	E27
Степень защиты	IP20
Кабельный ввод	-
Материал	сталь
Вес	0,9 кг.
Рабочая температура	-40С°... +45°С

WIP2

Светильник бра стационарный

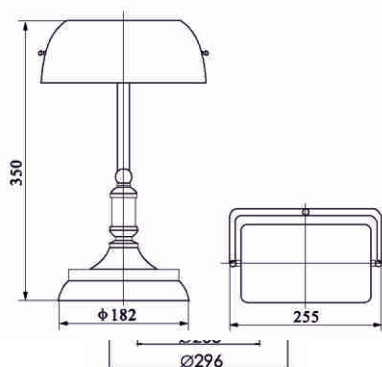


Применяется для локальной подсветки мест общего пользования, таких как коридоры, каюты, кают-компании, лестничные проходы и пр.

Модель	WIP2
Защитная решетка	Нет
Цвет стекла	опаловое
Напряжение	24/110/220V
Мощность	10-60W
Световой поток	90-540Lm
Цоколь лампы	E27
Степень защиты	IP20
Кабельный ввод	-
Материал	сталь
Вес	0,9 кг.
Рабочая температура	-40С°... +45°С

TIM2

Светильник настольный

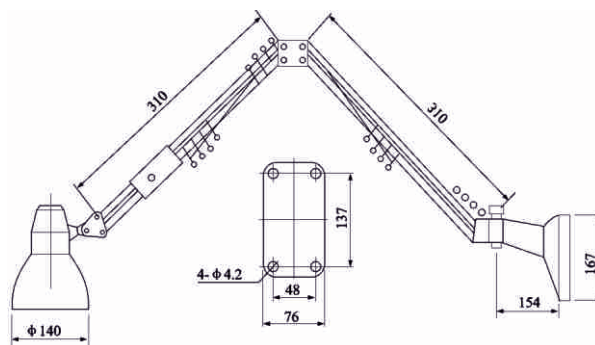


Применяется для установки на рабочих столах в каютах, ЦПУ, ходовых мостиках, диспетчерских пунктах. Светильник оборудован тяжелым основанием-опорой с присосками, исключающими возможность его падения во время качки.

Модель	TIM2
Защитная решетка	Нет
Материал плафона	стекло
Напряжение	24/110/220V
Мощность	60W
Цоколь лампы	E27
Степень защиты	IP22
Кабельный ввод	-
Материал	сталь с антикоррозионным покрытием
Вес	2,9 кг.
Рабочая температура	-40С°... +45°С

MIP4

Светильник штурманский



Применяется для освещения поверхности штурманского стола. Конструкция светильника позволяет вращать его вокруг своей оси и изменять положение лампы в вертикальной и горизонтальной плоскостях. Светильник может комплектоваться диммером для изменения интенсивности освещения рабочего места.

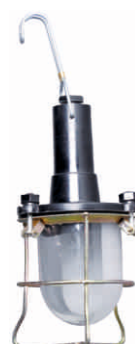
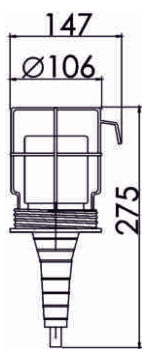
Модель	MIP4
Защитная решетка	Нет
Материал плафона	сталь
Напряжение	24/110/220V
Мощность	100W
Световой поток	980Lm
Цоколь лампы	E27
Степень защиты	IP20
Кабельный ввод	-
Материал	сталь
Вес	1,9 кг.
Рабочая температура	-40С°... +45°С

PIM2-R; PIM3-P

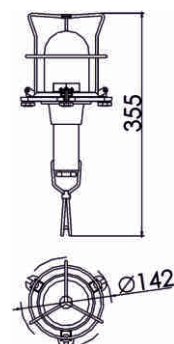
Светильник переносной



PIM2-R



PIM3-P

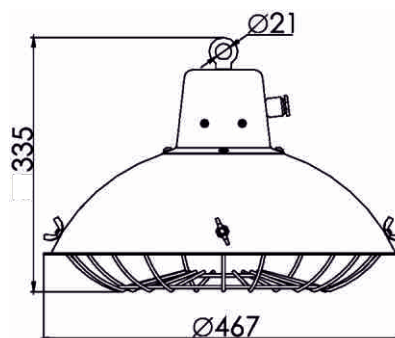


Применяется для локальной подсветки рабочего пространства в качестве переносного источника освещения.

Модель	PIM2-R	PIM3-P
Защитная решетка	Да	
Цвет стекла	прозрачное	
Напряжение	24/110/220V	
Мощность	40W	
Световой поток	360Lm	
Цоколь лампы	E27/B22d	E27
Степень защиты	IP34	IP55
Кабельный ввод	φ11	φ8-10
Материал	резина	АБС-пластик
Вес	0,7 кг.	0,9 кг.
Рабочая температура	-40°C ... +45°C	

НН2

Светильник трюмный переносной подвесной

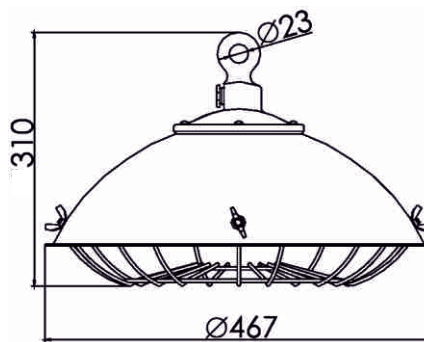
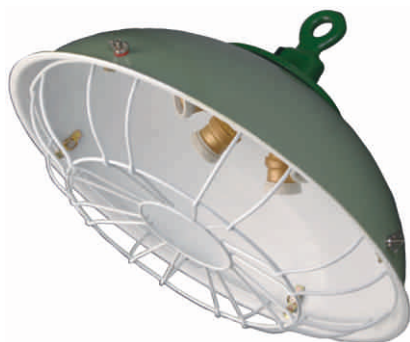


Применяется для освещения трюмов, конструкция светильника позволяет его переносить.

Модель	НН2
Защитная решетка	Да
Материал плафона	сталь с антикоррозионным покрытием
Напряжение	24/110/220V
Мощность	300/500W
Световой поток	2700/4950Lm
Цоколь лампы	E40
Степень защиты	IP20
Кабельный ввод	φ14-16
Материал	сталь с антикоррозионным покрытием
Вес	0,75 кг.
Рабочая температура	-40°C ... +45°C

ННЗ-2

Светильник трюмный переносной подвесной



Применяется для освещения трюмов, конструкция светильника позволяет его переносить.

Модель	ННЗ-2
Защитная решетка	Да
Материал плафона	сталь антикоррозионным покрытием
Напряжение	24/110/220V
Мощность	5*25/5*60W
Световой поток	1125/2700Lm
Цоколь лампы	E27
Степень защиты	IP20
Кабельный ввод	ф10-12
Материал	сталь с антикоррозионным покрытием
Вес	0,7 кг.
Рабочая температура	-40С°... +45°С

СУДОВЫЕ ПРОЖЕКТОРЫ

Поисковые прожекторы	38
SSH-200, SSH-200H	38
SSH-1000, SSH-1000H	39
SSH-1000R	40
SSH-2000, SSH-2000H	41
SSH-2000R	42
SSX-1000H, SSX-1000N	43
SSX-1000R	44
SSX-2000	45
SAI-1000	46
SAI-1000H	47
SSX-55R	48

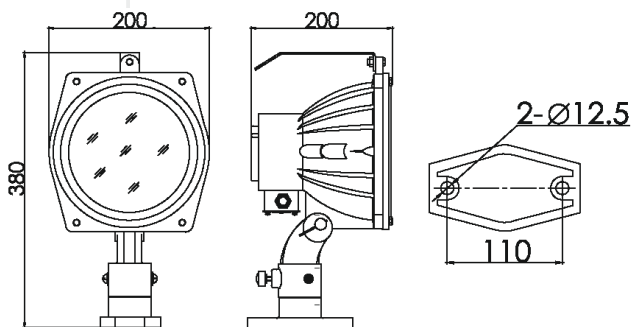
Прожекторы заливающего света	49
SFI-300, SFI-500	49
SFI-1000	50
SFI-1000N	51
SFM-400	52
SFM-800	53
SFM-1000	54
SFH-500, SFH-1000	55

SSH-200; SSH-200H

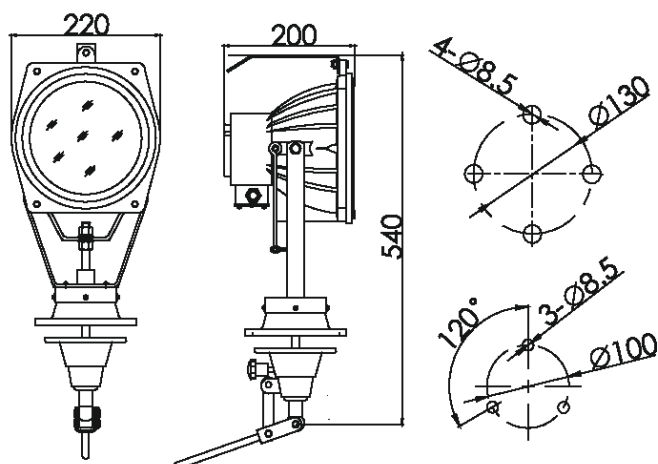
Прожектор судовой поисковый



SSH-200



SSH-200H



Применяется для ориентационного освещения. Устанавливается на небольших и средних судах. Детали прожектора изготовлены из немагнитного сплава AlMg3. Все винты и быстродействующие запоры судовых прожекторов изготовлены из нержавеющей стали. Рефлектор изготовлен из анодированного и зеркально отполированного алюминия. Стекло - закаленное, устойчивое к изменениям температуры. Прожекторы герметизированы силиконовыми и неопреновыми трубками. Каждый прожектор укомплектован галогеновой лампой, по умолчанию - 24V/200W. Угол рассеивания поискового луча прожектора 8 градусов.

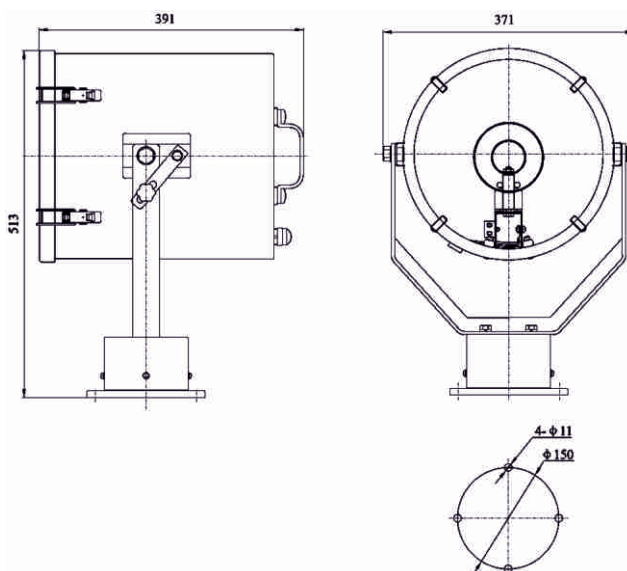
Дополнительно прожектор может быть укомплектован стойкой (L-600. L-1000), также возможно изготовление стойки по ТЗ заказчика.

Модель	SSH-200	SSH-200H
Напряжение	DC 12-24, 110-127V / AC 110-127, 210-240V	
Мощность	50-250W/12-24V 200-300W/110-240V	
Тип лампы	галогеновая	
Цоколь лампы	G6.35	
Световой поток	2000 - 4500Lm	
Степень защиты	IP56	
Кабельный ввод	φ10-12	
Материал	алюминиевый сплав	
Вес	5,3 кг.	8,0 кг.
Рабочая температура	-40С°... +45°С	
Комплектация	-	ручка управления

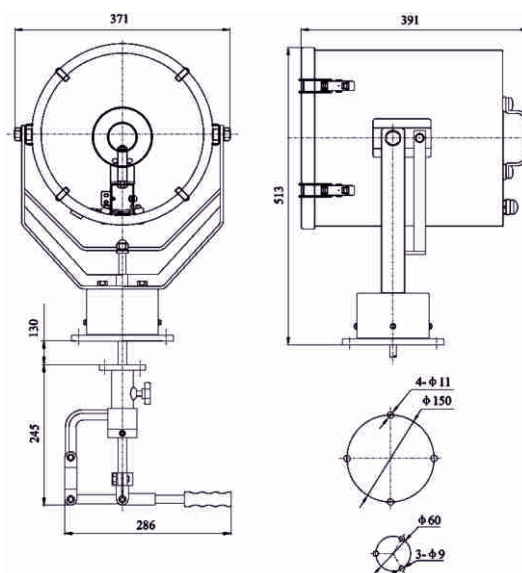
SSH-1000; SSH-1000H

Прожектор судовой поисковый

SSH-1000



SSH-1000H

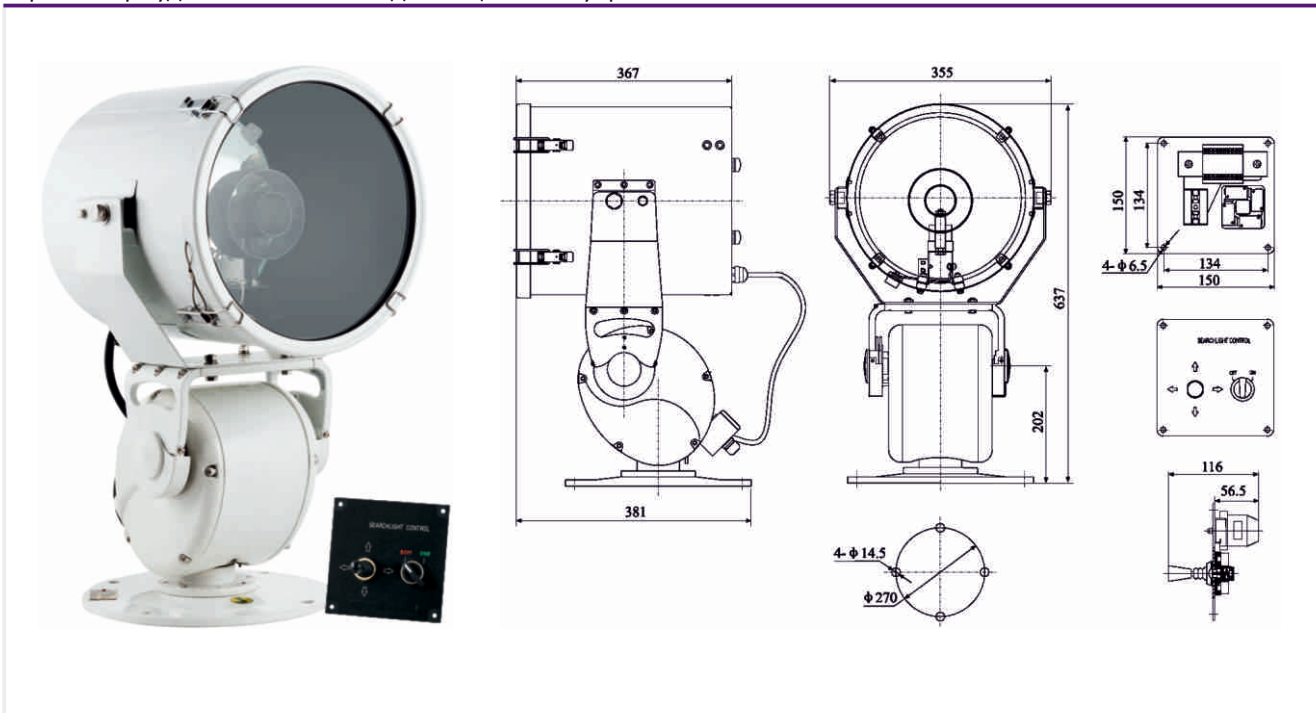


Прожектор поисковый судовой, корпус прожектора изготовлен из нержавеющей стали. Рефлектор изготовлен из высококачественного термостойкого стекла, покрытого серебряной амальгамой. Защитное стекло - закаленное, устойчивое к изменениям температуры. Прожектор герметизирован силиконовыми и неопреновыми трубками. Угол рассеивания поискового луча прожектора 6 градусов. На прожектор предоставляется гарантия от сквозной коррозии сроком 10 лет. Имеет возможность изменять направление луча на 20 градусов вниз и 50 градусов вверх, 350 градусов в горизонтальной плоскости. Дополнительно прожектор может быть укомплектован стойкой (L-600. L-1000), также возможно изготовление стойки по ТЗ заказчика.

Модель	SSH-1000	SSH-1000H
Напряжение	DC 110-127V / AC 110-127, 210-240V 50-60Hz	
Мощность	1000W	
Тип лампы	галогеновая	
Цоколь лампы	GX9.5/GX9.5	
Световой поток	23000Lm	
Степень защиты	IP56	
Кабельный ввод	φ10-12	
Материал	нержавеющая сталь	
Вес	16,5 кг.	20,5 кг.
Рабочая температура	-40С°... +45°С	
Комплектация	-	ручка управления

SSH-1000R

Прожектор судовой поисковый с дистанционным управлением



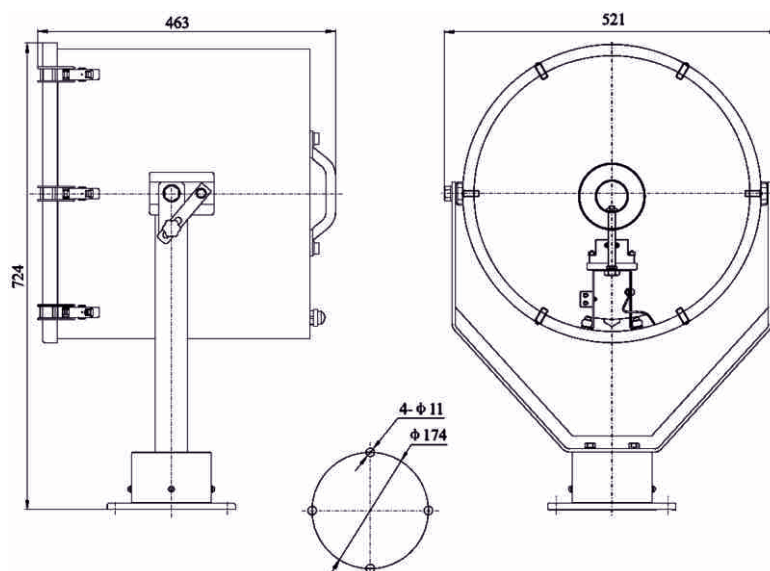
Прожектор поисковый судовой с дистанционным управлением, корпус прожектора изготовлен из нержавеющей стали. Рефлектор изготовлен из высококачественного термостойкого стекла, покрытого серебряной амальгамой. Защитное стекло - закаленное, устойчивое к изменениям температуры. Прожектор герметизирован силиконовыми и неопреновыми трубками. Угол рассеивания поискового луча прожектора 6 градусов. На прожектор предоставляется гарантия от сквозной коррозии сроком 10 лет. Имеет возможность изменять направление луча в вертикальной плоскости: вверх 20°, вниз 50°, в горизонтальной плоскости 350°. Скорость поворота в горизонтальной плоскости 20°/сек, в вертикальной плоскости 5°/сек. Пульт управления (джойстик) входит в комплект. Дополнительно к данной модели прожектора может быть изготовлена стойка по ТЗ заказчика.

Модель	SSH-1000R
Напряжение	DC 110-127V / AC 110-127, 210-240V 50-60Hz
Мощность	1000W
Тип лампы	галогеновая
Цоколь лампы	GX9.5
Световой поток	23000Lm
Степень защиты	IP56
Кабельный ввод	φ14-16
Материал	нержавеющая сталь
Вес	24,5 кг.
Рабочая температура	-40С°... +45°С
Комплектация	пульт управления (джойстик)

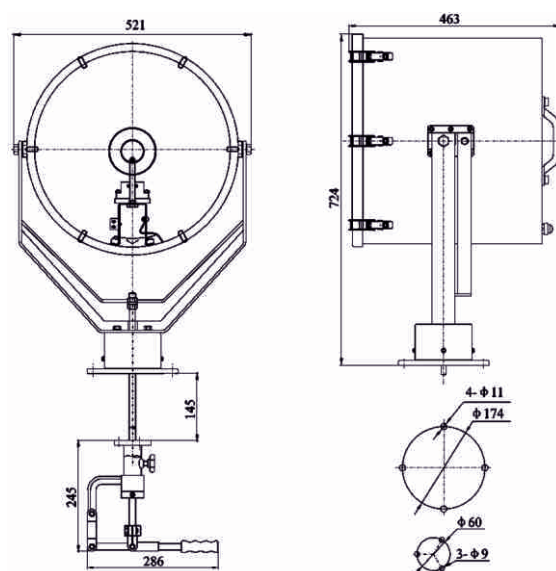
SSH-2000; SSH-2000H

Прожектор судовой поисковый

SSH-2000



SSH-2000H

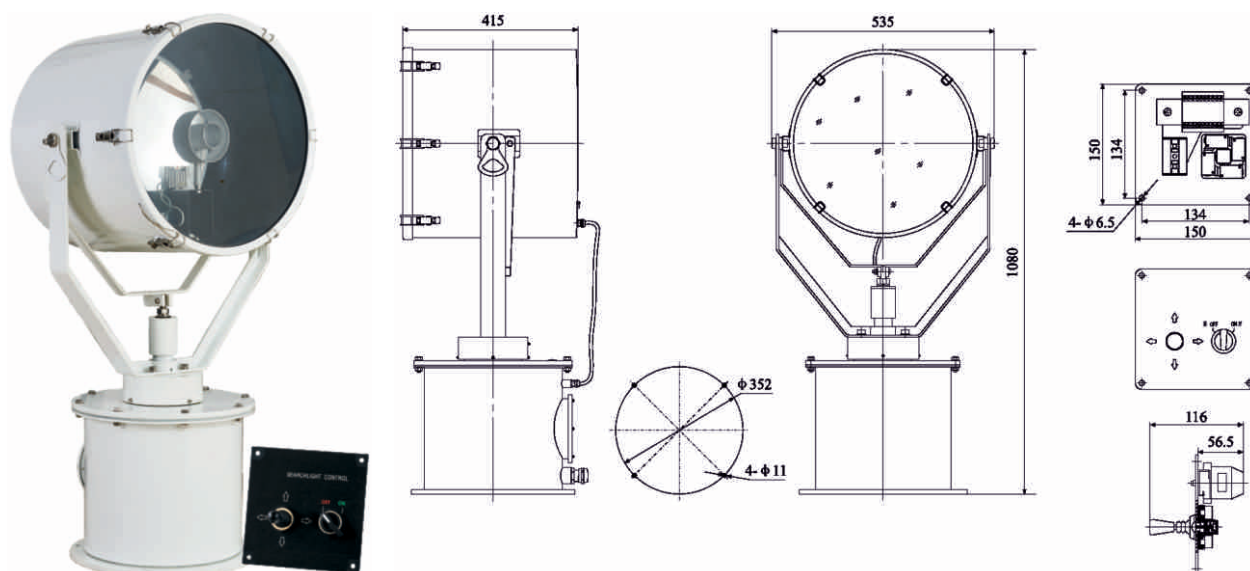


Прожектор поисковый судовой, корпус прожектора изготовлен из нержавеющей стали. Рефлектор изготовлен из высококачественного термостойкого стекла покрытого серебряной амальгамой. Защитное стекло - закаленное, устойчивое к изменениям температуры. Прожектор герметизирован силиконовыми и неопреновыми трубками. Угол рассеивания поискового луча прожектора 6 градусов. На прожектор предоставляется гарантия от сквозной коррозии сроком 10 лет. Имеет возможность изменять направление луча на 20 градусов вниз и 50 градусов вверх, 350 градусов в горизонтальной плоскости. Дополнительно прожектор может быть укомплектован стойкой (L-600. L-1000), также возможно изготовление стойки по ТЗ заказчика.

Модель	SSH-2000	SSH-2000H
Напряжение	DC 110-127V / AC 110-127, 210-240V 50-60Hz	
Мощность	2000W	
Тип лампы	галогеновая	
Цоколь лампы	Gy16	
Световой поток	100000Lm	
Степень защиты	IP56	
Кабельный ввод	φ12-14	
Материал	нержавеющая сталь	
Вес	30 кг.	31 кг.
Рабочая температура	-40С°... +45°С	
Комплектация	-	ручка управления

SSH-2000R

Прожектор судовой поисковый с дистанционным управлением

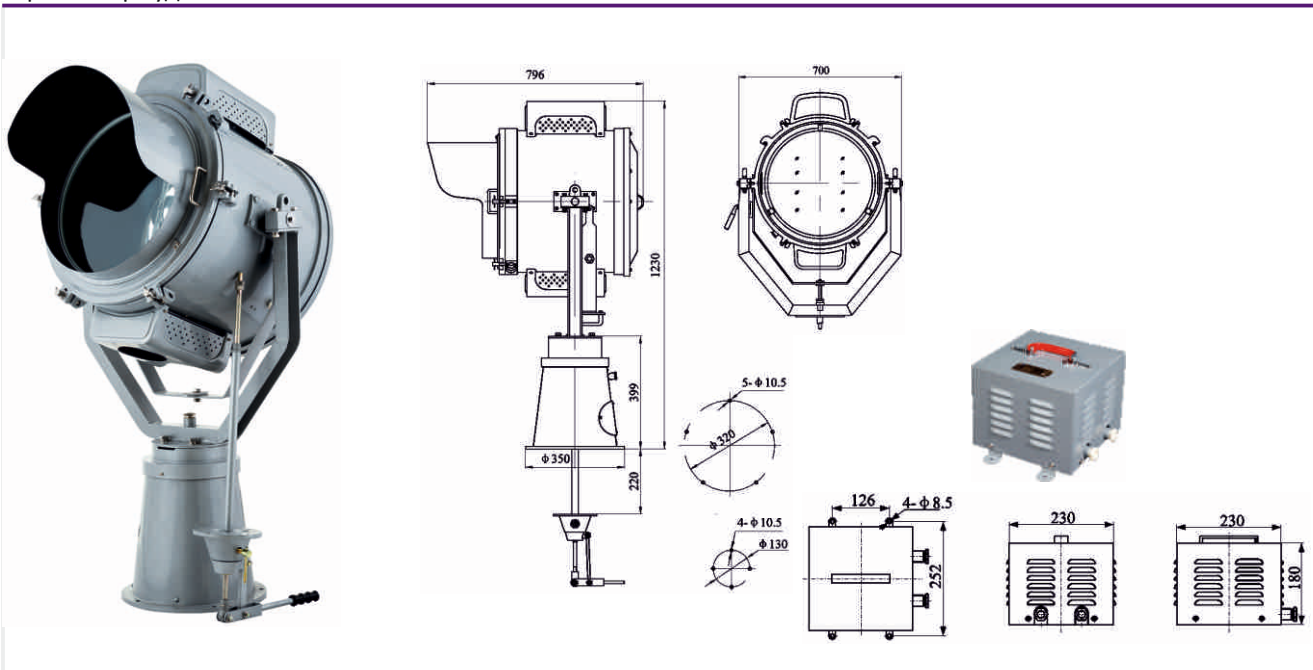


Прожектор поисковый судовой с дистанционным управлением, корпус прожектора изготовлен из нержавеющей стали. Рефлектор изготовлен из высококачественного термостойкого стекла, покрытого серебряной амальгамой. Защитное стекло - закаленное, устойчивое к изменениям температуры. Прожектор герметизирован силиконовыми и неопреновыми трубками. Угол рассеивания поискового луча прожектора 6 градусов. На прожектор предоставляется гарантия от сквозной коррозии сроком 10 лет. Имеет возможность изменять направление луча в вертикальной плоскости: вверх 20°, вниз 50°, в горизонтальной плоскости 350°. Скорость поворота в горизонтальной плоскости 20°/сек, в вертикальной плоскости 5°/сек. Пульт управления (джойстик) входит в комплект. Дополнительно прожектор может быть укомплектован стойкой, которая изготавливается по ТЗ заказчика.

Модель	SSH-2000R
Напряжение	DC 110-127V / AC 110-127, 210-240V 50-60Hz
Мощность	2000W
Тип лампы	галогеновая
Цоколь лампы	GY16
Световой поток	100000Lm
Степень защиты	IP56
Кабельный ввод	φ14-16
Материал	нержавеющая сталь
Вес	60,5 кг.
Рабочая температура	-40С°... +45°С
Комплектация	пульт управления (джойстик)

SSX-1000H; SSX-1000HN

Прожектор судовой поисковый

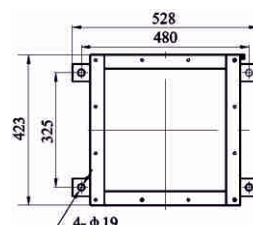
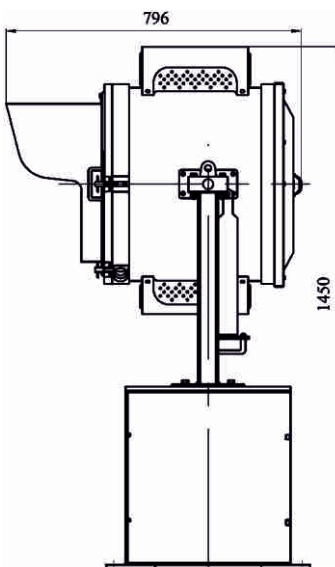
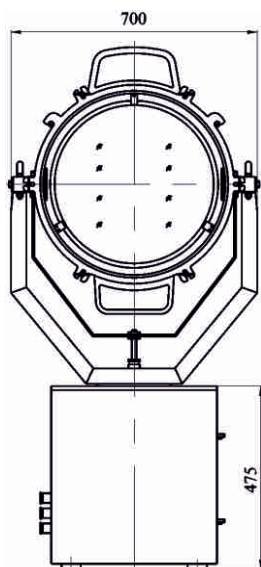


Прожектор поисковый судовой с ксеноновой лампой, рефлектор изготовлен из высококачественного термостойкого стекла, покрытого серебряной амальгамой. Защитное стекло - закаленное, устойчивое к изменениям температуры. Прожектор герметизирован силиконовыми и неопреновыми трубками. Имеет возможность изменять направление луча в вертикальной плоскости 70°, в горизонтальной плоскости 350°. Имеет ручку для управления прожектором из рубки. Дополнительно прожектор может быть укомплектован стойкой, изготовленной по ТЗ заказчика.

Модель	SSX-1000H	SSX-1000HN
Напряжение	DC 110-127V / AC 210-240V 50-60Hz	
Мощность	1000W	
Тип лампы	ксеноновая	
Цоколь лампы	специальный	
Световой поток	60000Lm	
Степень защиты	IP55	
Кабельный ввод	φ10-12	
Материал	сталь с покрытием	нержавеющая сталь
Вес	72 кг прожектор + 14 кг балластный блок	76 кг прожектор + 14 кг балластный блок
Рабочая температура	-40°... +45°С	
Комплектация	ручка управления; блок зажигания	ручка управления; блок зажигания

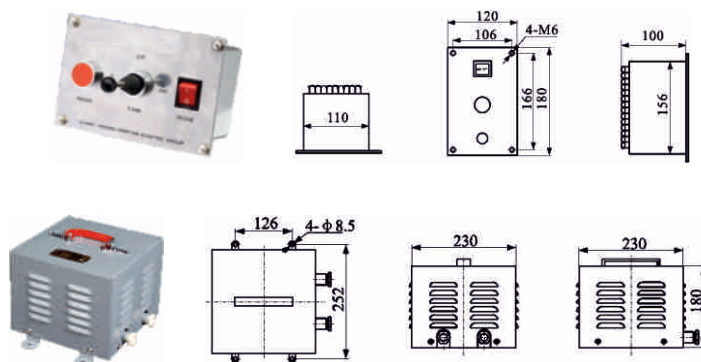
SSX-1000R

Прожектор судовой поисковый с дистанционным управлением



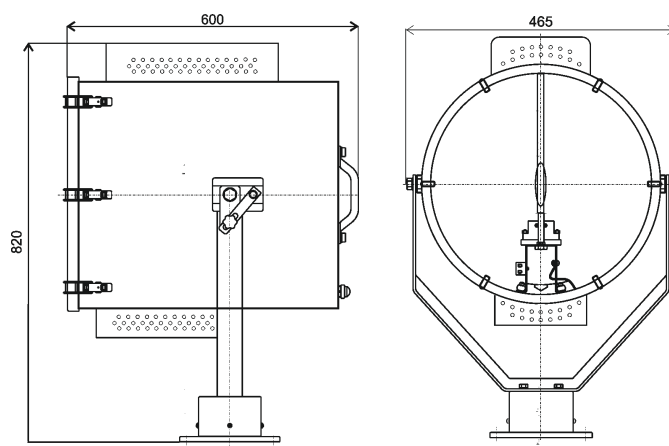
Прожектор поисковый судовой с ксеноновой лампой и дистанционным управлением, рефлектор изготовлен из высококачественного термостойкого стекла, покрытого серебряной амальгамой. Защитное стекло - закаленное, устойчивое к изменениям температуры. Прожектор герметизирован силиконовыми и неопреновыми трубками. Имеет возможность изменять направление луча в вертикальной плоскости 70°, в горизонтальной плоскости 350°.

Модель	SSX-1000R
Напряжение	DC 110-127V / AC 210-240V 50-60Hz
Мощность	1000W
Тип лампы	ксеноновая
Цоколь лампы	специальный
Световой поток	60000Lm
Степень защиты	Ip55
Кабельный ввод	φ14-16
Материал	сталь
Вес	120,0 кг прожектор + 14 кг балластный блок
Рабочая температура	-40С°... +45°С
Комплектация	пульт управления; блок зажигания



SSX-2000

Прожектор судовой поисковый

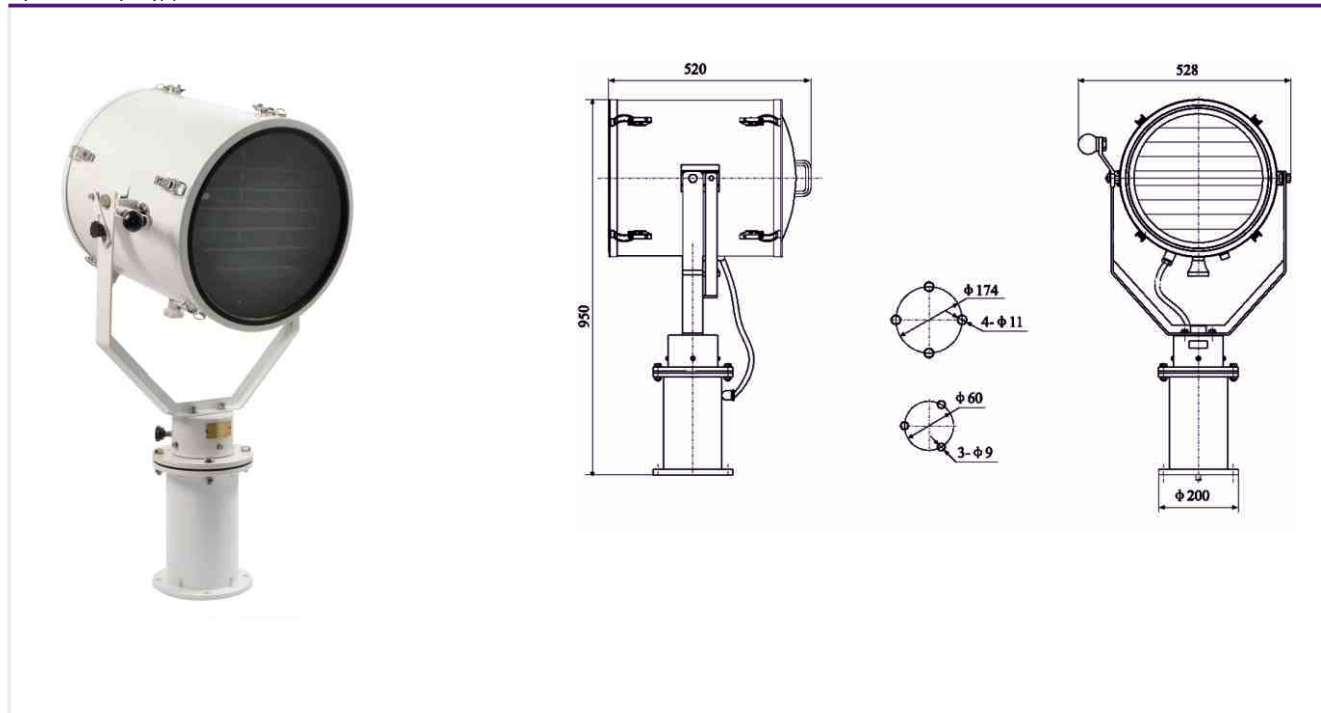


Поисковый прожектор, может использоваться для навигационного освещения, в т.ч. ночного. Корпус выполнен из нержавеющей стали, герметизирован силиконовыми и неопреновыми трубками. Направление светового луча может изменяться на 350 градусов по горизонтали и 70 по вертикали. Дополнительно прожектор может быть укомплектован стойкой (L-600. L-1000), также возможно изготовление стойки по ТЗ заказчика.

Модель	SSX-2000
Напряжение	AC 210-240V 50-60Hz
Мощность	2000W
Тип лампы	ксеноновая
Цоколь лампы	специальный
Световой поток	100000Lm
Степень защиты	Ip56
Кабельный ввод	φ12-14
Материал	нержавеющая сталь
Вес	30,0 кг.
Рабочая температура	-40° ... +45°С
Комплектация	-

SAI-1000

Прожектор судовой поисковый светосигнальный

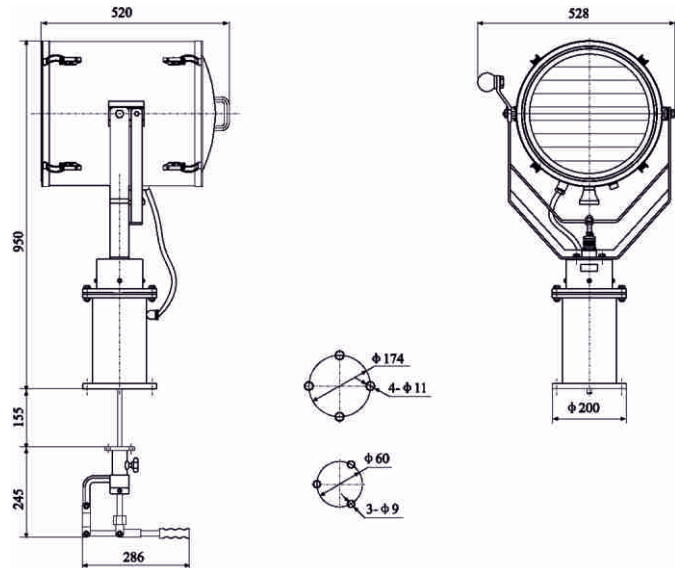


Прожектор для навигационного освещения и световой сигнализации. Прожектор состоит из фонаря, опоры и тумбы для установки прожектора на месте работы. В стальном сварном корпусе фонаря закреплены стеклянный отражатель, патрон с лампой, жалюзи. Прожектор герметизирован силиконовыми и неопреновыми трубками. К корпусу крепится рама с защитным стеклом. К сети прожектор подсоединяется двужильным кабелем. Оборудован рукояткой для управления из рулевой рубки. Дополнительно прожектор может быть укомплектован стойкой (L-600, L-1000), также возможно изготовление стойки по ТЗ заказчика. При комплектации стойкой L-600 высота и место крепления прожектора к палубе в точности соответствует размерам прожектора МСПл-45.

Модель	SAI-1000
Напряжение	DC 110-127V / AC 110-127, 210-240V 50-60Hz
Мощность	1000W
Тип лампы	лампа накаливания
Цоколь лампы	E40
Световой поток	17000Lm
Степень защиты	IP56
Кабельный ввод	φ10-12
Материал	нержавеющая сталь
Вес	30,0 кг.
Рабочая температура	-40С°... +45°С
Комплектация	стойка

SAI-1000H

Прожектор судовой поисковый светосигнальный

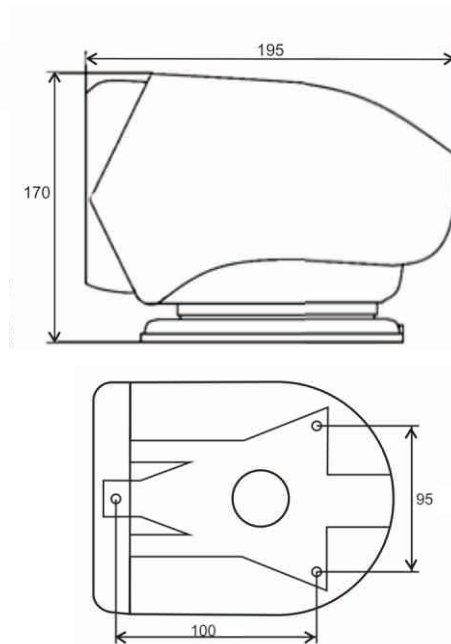


Прожектор для навигационного освещения и световой сигнализации. Прожектор состоит из фонаря, опоры и тумбы для установки прожектора на месте работы. В стальном сварном корпусе фонаря закреплены стеклянный отражатель, патрон с лампой, жалюзи. Прожектор герметизирован силиконовыми и неопреновыми трубками. К корпусу крепится рама с защитным стеклом. К сети прожектор подсоединяется двужильным кабелем. Оборудован рукояткой для управления из рулевой рубки. Дополнительно прожектор может быть укомплектован стойкой (L-600. L-1000), также возможно изготовление стойки по ТЗ заказчика.

Модель	SAI-1000H
Напряжение	DC 110-127V / AC 110-127, 210-240V 50-60Hz
Мощность	1000W
Тип лампы	лампа накаливания
Цоколь лампы	E40
Световой поток	17000Lm
Степень защиты	IP56
Кабельный ввод	φ10-12
Материал	нержавеющая сталь
Вес	30,0 кг.
Рабочая температура	-40С° ... +45°С
Комплектация	ручка управления; стойка

SSX-55R

Прожектор судовой поисковый



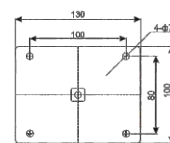
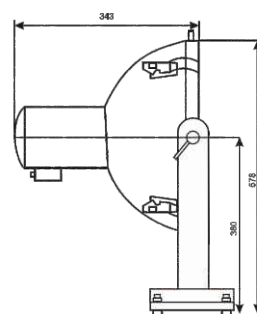
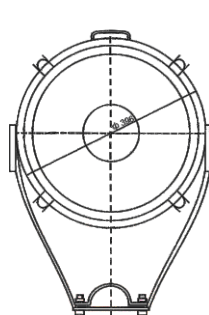
Прожектор поисковый судовой с ксеноновой лампой и дистанционным управлением. Предназначен для применения на яхтах, катерах и маломерных судах. Пульт дистанционного управления и ксеноновая лампа поставляются в комплекте с прожектором. Прожектор может быть в белом и черном цвете.

Модель	SSX-55R
Напряжение	DC 12/24V
Мощность	55W
Тип лампы	ксеноновая
Цоколь лампы	специальный
Световой поток	3200Lm
Степень защиты	IP56
Кабельный ввод	ф10-12
Материал	пластик
Вес	2,0 кг
Рабочая температура	-40С... +45°С
Комплектация	пульт дистанционного управления (на батарейках)

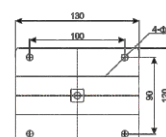
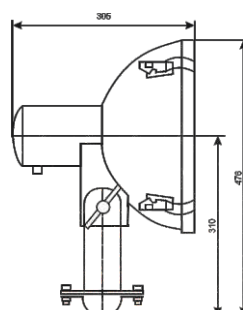
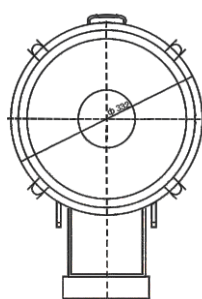
SFI-500; SFI-300

Пржектор судовой заливающего света

SFI-500



SFI-300

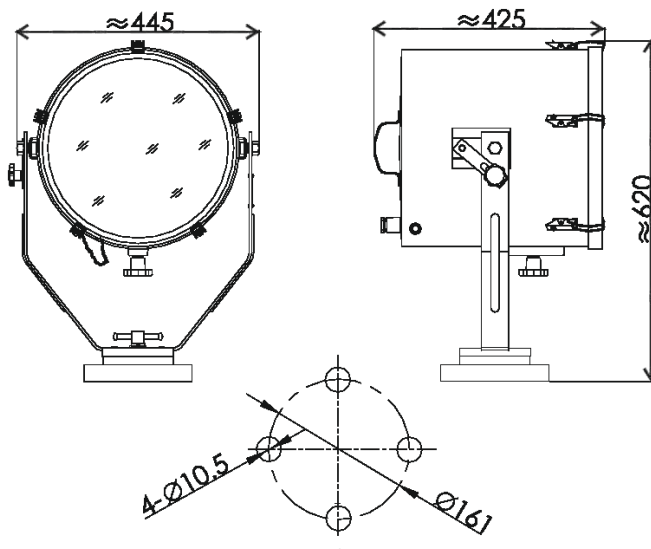


Пржектора предназначены для освещения открытых палуб, забортного пространства, а также рабочих площадей на всех типах морских и речных судов, портов, заводов и пр. Герметичный стальной корпус обеспечивает защиту прибора даже при попадании сильных струй воды, рассеиватель из закаленного стекла закрыт от механических повреждений металлической решеткой. Рефлектор с хромированным покрытием. Направление светового луча регулируется в диапазоне 120 градусов по вертикали. В комплект поставки входят кронштейны для крепления на леера.

Модель	SFI-500	SFI-300
Напряжение	DC 110-127V / AC 110-127, 210-240V 50-60Hz	
Мощность	500W	300W
Тип лампы	лампа накаливания	
Цоколь лампы	E 40	E 27
Световой поток	8300Lm	4610Lm
Степень защиты	IP56	
Кабельный ввод	ф10-12	
Материал	сталь с антикоррозионным покрытием	
Вес	11,8 кг	10,0 кг
Рабочая температура	-40С°... +45С°	

SFI-1000

Прожектор судовой заливающего света

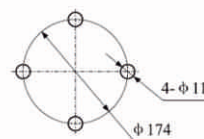
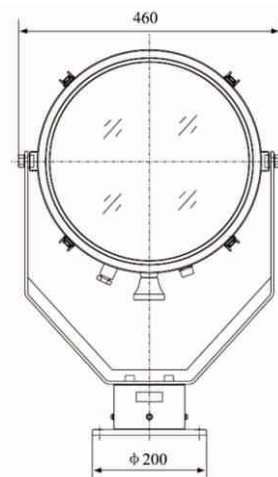
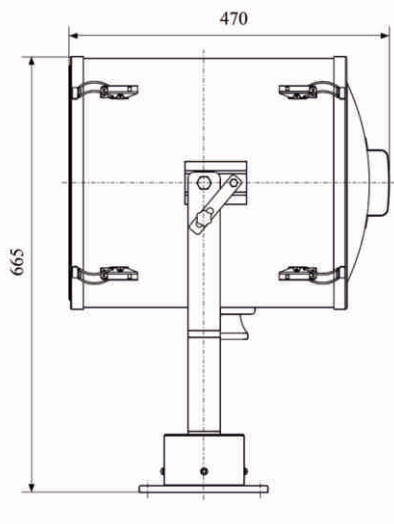


Предназначен для освещения рабочих площадей на всех типах морских и речных судов, портов, заводов и пр. Прожектор предназначен для освещения открытых пространств (палуб, причалов, доков и т.д.). Корпус изготовлен из стали, рассеиватель из ударопрочного стекла, рефлектор зеркальный. Возможность регулировки фокуса, а также изменения направление светового луча на 350 градусов в горизонтальной плоскости и 70 градусов в вертикальной.

Модель	SFI-1000
Напряжение	DC 110-127V / AC 110-127, 210-240V 50-60Hz
Мощность	1000W
Тип лампы	лампа накаливания
Цоколь лампы	E40
Световой поток	17000Lm
Степень защиты	IP56
Кабельный ввод	φ10-12
Материал	сталь с антикоррозионным покрытием
Вес	18,0 кг.
Рабочая температура	-40С... +45С
Доп. комплектация	ручка управления; стойка

SFI-1000N

Прожектор судовой заливающего света

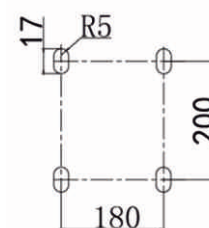
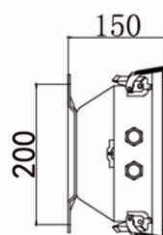
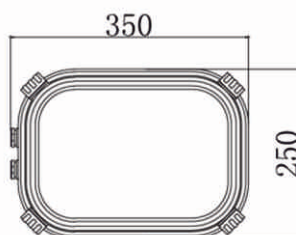
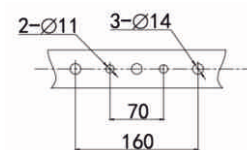
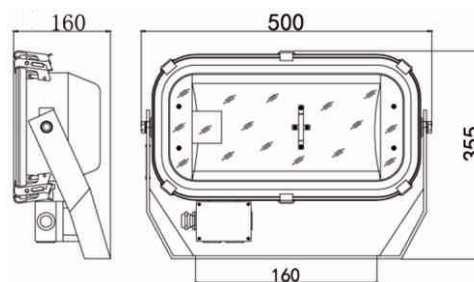


Предназначен для освещения больших рабочих площадей на всех типах морских и речных судов, портов, заводов и пр. Рассеиватель выполнен из закаленного стекла, как и зеркальный рефлектор, за счет чего формируется концентрированный световой луч высокой интенсивности. Возможность изменять направление светового луча на 70° по вертикали и 350° по горизонтали. Есть ручная фокусировка. Дополнительно прожектор может быть укомплектован стойкой (L-600, L-1000), также возможно изготовление стойки по ТЗ заказчика.

Модель	SFI-1000N
Напряжение	DC 110-127V / AC 110-127, 210-240V 50-60Hz
Мощность	1000W
Тип лампы	лампа накаливания
Цоколь лампы	E 40
Световой поток	17000Lm
Степень защиты	IP56
Кабельный ввод	φ 10-12
Материал	нержавеющая сталь
Вес	24,5 кг
Рабочая температура	-40С°... +45°С
Комплектация:	-

SFM-400

Прожектор судовой заливающего света

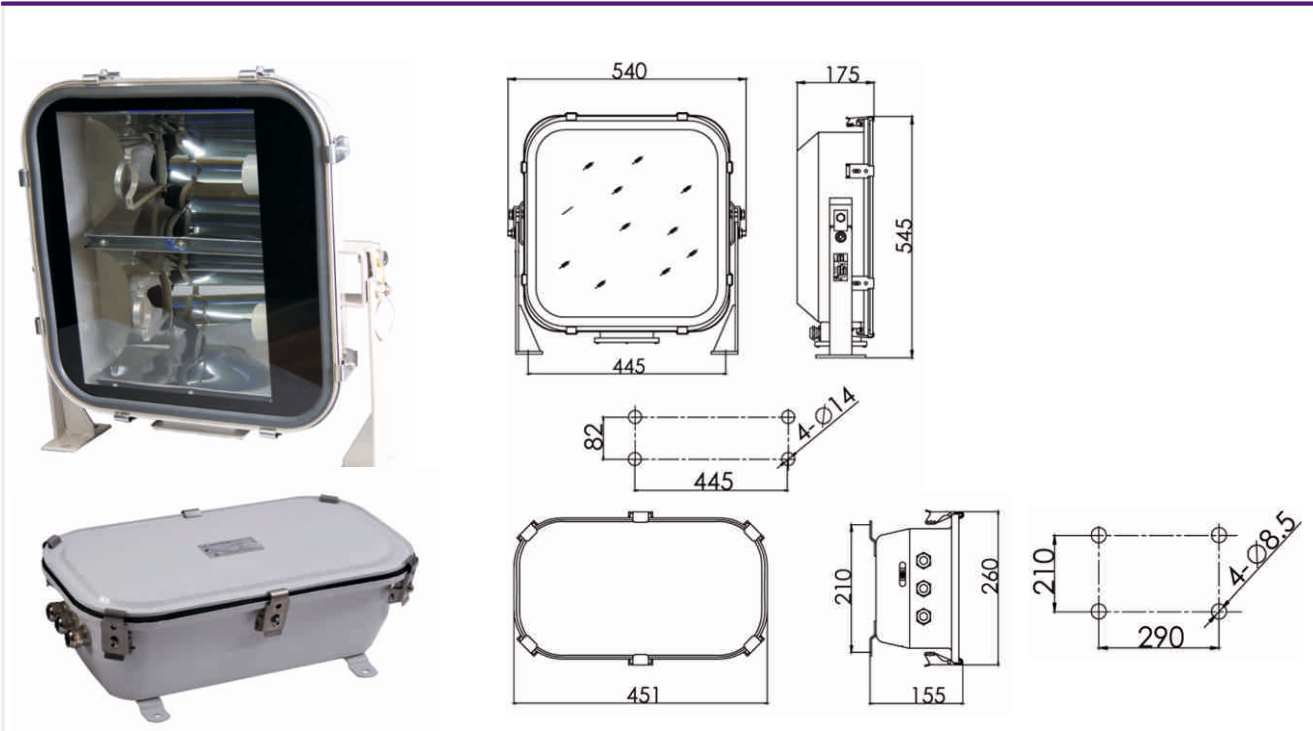


Предназначен для освещения судов, доков, портов, складов и других промышленных площадок и помещений. Удобная и быстрая замена ламп. Корпус выполнен из нержавеющей стали с высокими антикоррозийными качествами. Рассеиватель из закаленного стекла. Возможность изменять направление луча на 90° вверх и 45° вниз. Отражатель из химически чистого алюминия обеспечивает прекрасный отражающий эффект. Балластный блок в отдельном корпусе из нержавеющей стали поставляется в комплекте с прожектором.

Модель	SFM-400
Напряжение	AC 110-127, 210-240V 50-60Hz
Мощность	400 W
Тип лампы	натриевая/металлогалогенная
Цоколь лампы	E40
Световой поток	47000Lm/36000Lm
Степень защиты	IP67
Кабельный ввод	φ 10-12
Материал	Нержавеющая сталь
Вес	7,5 кг прожектор + 8 кг балластный блок
Рабочая температура	-40С... +45°С
Комплектация:	балластный блок

SFM-800

Прожектор судовой заливающего света

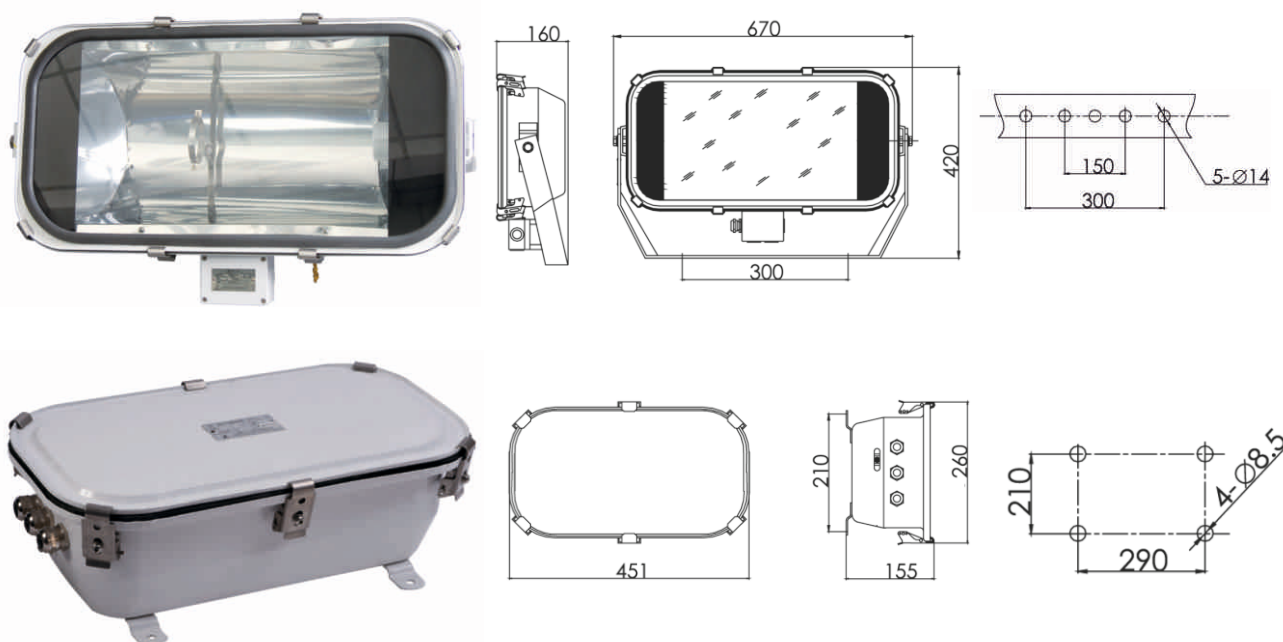


Предназначен для освещения всех типов судов, доков портов, складских площадей и других открытых территорий. Легкая и удобная замена ламп. Корпус выполнен из качественной нержавеющей стали методом прессования, повышенная защита от коррозии, рассеиватель из закаленного стекла. Возможность изменять направление луча на 90° вверх и 45° вниз. Отражатель из химически чистого алюминия обеспечивает прекрасный отражающий эффект. Балластный блок в отдельном корпусе из нержавеющей стали поставляется в комплекте с прожектором.

Модель	SFM-800
Напряжение	AC 110-127, 210-240V 50-60Hz
Мощность	2x400 W
Тип лампы	натриевая/металлогалогенная
Цоколь лампы	E40
Световой поток	2*47000Lm/2*36000Lm
Степень защиты	IP67
Кабельный ввод	φ10-12
Материал	Нержавеющая сталь
Вес	14 кг прожектор + 10 кг балластный блок
Рабочая температура	-40С... +45С
Комплектация:	балластный блок

SFM-1000

Прожектор судовой заливающего света



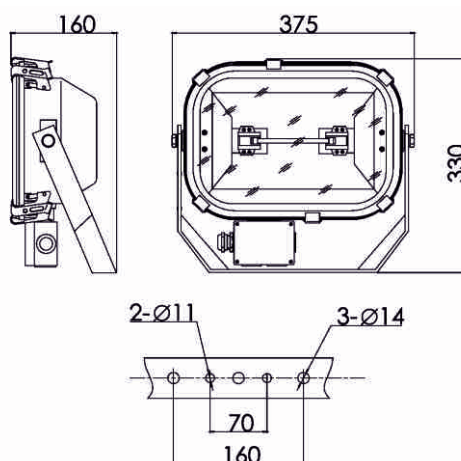
Предназначен для освещения судов, доков, портов, складов и других промышленных площадок и помещений. Удобная и быстрая замена ламп. Корпус выполнен из нержавеющей стали с высокими антикоррозийными качествами. Рассеиватель из закаленного стекла. Возможность изменять направление луча на 90° вверх и 45° вниз. Отражатель из химически чистого алюминия обеспечивает прекрасный отражающий эффект. Балластный блок в отдельном корпусе из нержавеющей стали поставляется в комплекте с прожектором.

Модель	SFM-1000
Напряжение	AC 110-127, 210-240V 50-60Hz
Мощность	1000 W
Тип лампы	натриевая/металлогалогенная
Цоколь лампы	E40
Световой поток	120000Lm
Степень защиты	IP56
Кабельный ввод	φ10-12
Материал	Нержавеющая сталь
Вес	12,6 кг прожектор + 10 кг балластный блок
Рабочая температура	-40С... +45°С
Комплектация:	балластный блок

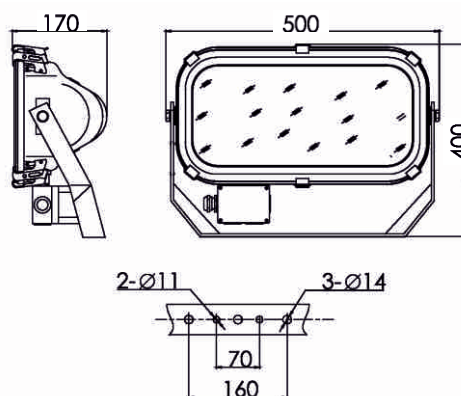
SFH-500, SFH-1000

Пржектор судовой заливающего света

SFH-500



SFH-1000



Предназначен для освещения всех типов судов, доков портов, складских площадей и других открытых территорий. Легкая и удобная замена ламп. Корпус выполнен из качественной нержавеющей стали, повышенная защита от коррозии, рассеиватель из закаленного стекла. Возможность изменять направление луча на 90° вверх и 45° вниз. Отражатель из химически чистого алюминия обеспечивает прекрасный отражающий эффект.

Модель	SFH-500	SFH-1000
Напряжение	220V/50Hz	220V/50Hz, 220V/60Hz
Мощность	DC 110-127V / AC 110-127, 210-240V 50-60Hz	
Тип лампы	галогенная	
Цоколь лампы	R7s	E40/R7s
Световой поток	8500Lm	22000Lm
Степень защиты	IP67	
Кабельный ввод	φ10-12	
Материал	нержавеющая сталь	
Вес, кг	5,8	6
Рабочая температура	-40С... +45С	
Комплектация:	-	



Электроустановочное оборудование

Оборудование из латуни (стандарт HNA)	58
PB (электровилки судовые)	58
JB (розетки судовые)	59
JSB (розетки судовые с выключателем)	60
SB (выключатели судовые)	61
BB (коробки распределительные судовые)	62

Оборудование из латуни (стандарт HNA) 32/63 А	63
PB (электровилки судовые) 32/63 А	63
JB (розетки судовые) 32/63 А	64
JSB (розетки судовые с выключателем) 32 А	65

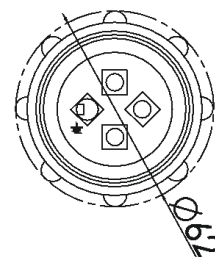
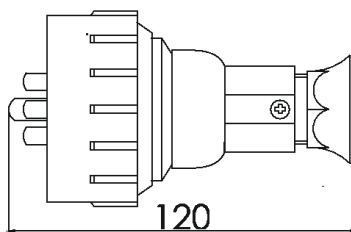
Оборудование из нейлона (стандарт HNA)	66
PN (электровилки судовые)	66
JN (розетки судовые)	67
JSN (розетки судовые с выключателем)	68
SN (выключатели судовые)	69
BN (коробки распределительные судовые)	70

Оборудование из пластика	71
PN, JN (электровилки, розетки судовые)	71
JSN (розетки судовые с выключателем)	72
SN (выключатели судовые)	73
BN (коробки распределительные судовые)	74

Оборудование каютное	75
Розетки каютные	75
Выключатели каютные	76
Диммеры	77

PВ

Электровилка судовая (латунь)

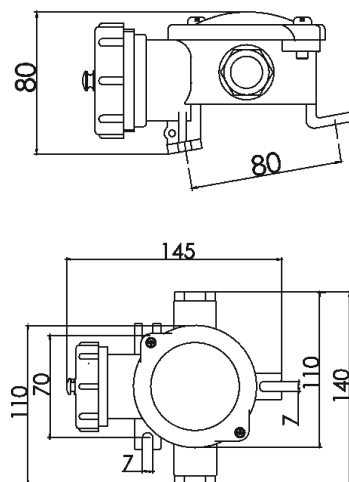
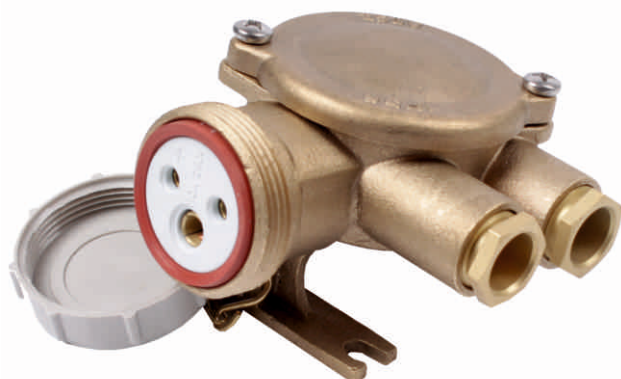


Вилка судовая предназначена для подключения корабельного электрооборудования на палубах, а также на других производственных объектах и открытых площадках. Обладает повышенной влагозащищенностью, коррозионной и ударной устойчивостью. Корпус из латуни обеспечивает надежную защиту от внешних воздействий.

Напряжение	24V	125V	250V	380/440V	380/440V
Сила тока			10 A= / 16 A~		
Количество полюсов	⊙ / 2P		⊙ / 2P+E		⊙ / 3P+E
Класс защиты			Ip56		
Кабельный ввод			φ14-16		
Международный код			1142MS		
Обычный кабель	PВ101-1	PВ101-2	PВ101-3	PВ101-4	PВ101-5
Экранированный кабель	PВ111-1	PВ111-2	PВ111-3	PВ111-4	PВ111-5
Вес	0,56 кг		0,57 кг		0,58 кг

JB

Розетка судовая (латунь)

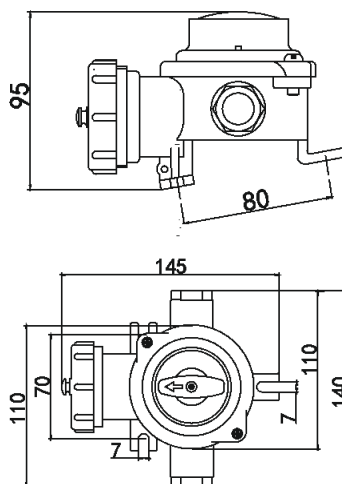
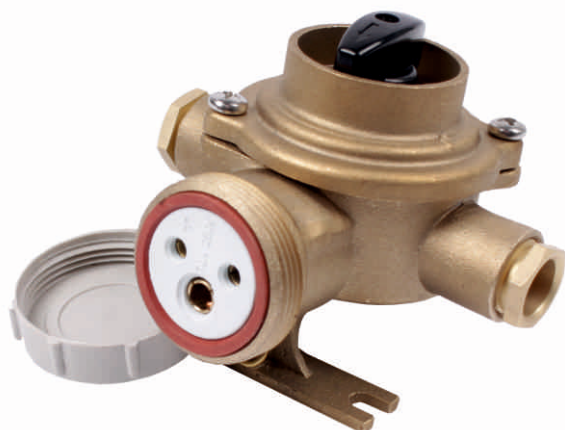


Судовая розетка для установки на палубах, а также для эксплуатации на других объектах, размещенных на открытом воздухе. Устойчивый к коррозии и механическим воздействиям корпус из латуни надежно защищает внутренний механизм розетки, в т.ч. от воздействий окружающей среды. Защиту контактной группы обеспечивает винтовая крышка из прочного пластика.

Схема кабельных вводов	Напряжение	24V	125V	250V	380/440V	380/440V
	Сила тока	10 A= / 16 A~				
	Количество полюсов	☺ /2P		☺ /2P+E		☺ /3P+E
	Класс защиты	Ip56				
	Кабельный ввод	φ14-16				
-O	Международный код	1141				
	Обычный кабель	JB101-1	JB101-2	JB101-3	JB101-4	JB101-5
	Экранированный кабель	JB111-1	JB111-2	JB111-3	JB111-4	JB111-5
	Вес	1,3 кг		1,4 кг		1,5 кг
O-	Международный код	1141/R				
	Обычный кабель	JB109-1	JB109-2	JB109-3	JB109-4	JB109-5
	Экранированный кабель	JB119-1	JB119-2	JB119-3	JB119-4	JB119-5
	Вес	1,3 кг		1,4 кг		1,5 кг
-O-	Международный код	1141/D				
	Обычный кабель	JB201-1	JB201-2	JB201-3	JB201-4	JB201-5
	Экранированный кабель	JB211-1	JB211-2	JB211-3	JB211-4	JB211-5
	Вес	1,4 кг		1,5 кг		1,6 кг
=O	Международный код	1141/2				
	Обычный кабель	JB202-1	JB202-2	JB202-3	JB202-4	JB202-5
	Экранированный кабель	JB212-1	JB212-2	JB212-3	JB212-4	JB212-5
	Вес	1,4 кг		1,5 кг		1,6 кг
O=	Международный код	1141/2/R				
	Обычный кабель	JB209-1	JB209-2	JB209-3	JB209-4	JB209-5
	Экранированный кабель	JB219-1	JB219-2	JB219-3	JB219-4	JB219-5
	Вес	1,4 кг		1,5 кг		1,6 кг

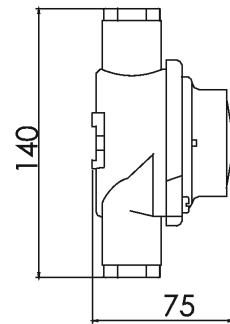
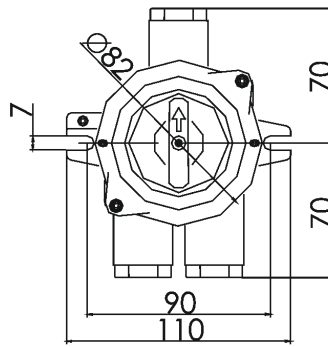
JSB

Розетка судовая с выключателем (латунь)



Судовая розетка с выключателем для установки на палубах, а также для эксплуатации на других объектах, размещенных на открытом воздухе. Устойчивый к коррозии и механическим воздействиям корпус из латуни надежно защищает внутренний механизм розетки, в т.ч. от воздействий окружающей среды. Защиту контактной группы розетки обеспечивает винтовая крышка из прочного пластика.

Схема кабельных вводов	Напряжение	24V	125V	250V	380/440V	380/440V
	Сила тока	10 A= / 16 A~				
	Количество полюсов	☉ /2P		☉ /2P+E		☉ /3P+E
	Класс защиты	Ip56				
	Кабельный ввод	φ14-16				
-O	Международный код	1144				
	Обычный кабель	JSB101-1	JSB101-2	JSB101-3	JSB101-4	JSB101-5
	Экранированный кабель	JSB111-1	JSB111-2	JSB111-3	JSB111-4	JSB111-5
	Вес	1,5 кг		1,6 кг		1,7 кг
O-	Международный код	1144/R				
	Обычный кабель	JSB109-1	JSB109-2	JSB109-3	JSB109-4	JSB109-5
	Экранированный кабель	JSB119-1	JSB119-2	JSB119-3	JSB119-4	JSB119-5
	Вес	1,5 кг		1,6 кг		1,7 кг
-O-	Международный код	1144/D				
	Обычный кабель	JSB201-1	JSB201-2	JSB201-3	JSB201-4	JSB201-5
	Экранированный кабель	JSB211-1	JSB211-2	JSB211-3	JSB211-4	JSB211-5
	Вес	1,7 кг		1,8 кг		1,9 кг
=O	Международный код	1144/2				
	Обычный кабель	JSB202-1	JSB202-2	JSB202-3	JSB202-4	JSB202-5
	Экранированный кабель	JSB212-1	JSB212-2	JSB212-3	JSB212-4	JSB212-5
	Вес	1,7 кг		1,8 кг		1,9 кг
O=	Международный код	1144/2/R				
	Обычный кабель	JSB209-1	JSB209-2	JSB209-3	JSB209-4	JSB209-5
	Экранированный кабель	JSB219-1	JSB219-2	JSB219-3	JSB219-4	JSB219-5
	Вес	1,7 кг		1,8 кг		1,9 кг

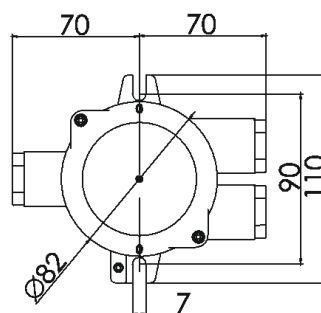
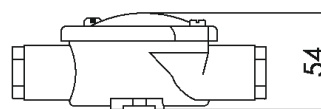
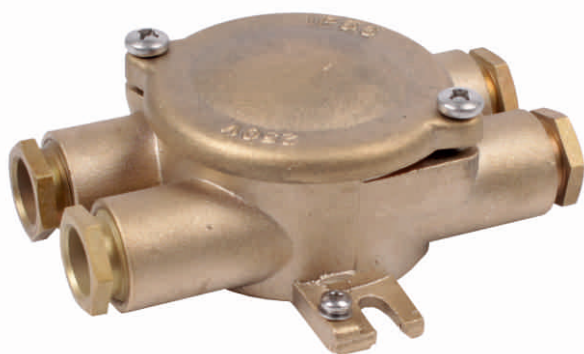


Выключатель судовой предназначен для установки на судах, а также на промышленных объектах, где требуется повышенный уровень защиты, используется для включения и выключения низковольтного оборудования. Корпус выполнен из латуни, обладающей высокой устойчивостью к коррозии и механическому воздействию.

Схема кабельных вводов	Напряжение	24V	125V	250V	380/440V	380/440V
	Сила тока	10 A= / 16 A~				
	Количество полюсов	2P			3P	
	Класс защиты	Ip56				
	Кабельный ввод	φ14-16				
O-	Международный код	1133				
	Обычный кабель	SB101-1	SB101-2	SB101-3	SB101-4	SB101-5
	Экранированный кабель	SB111-1	SB111-2	SB111-3	SB111-4	SB111-5
	Вес	0,8 кг				
-O-	Международный код	1133/D				
	Обычный кабель	SB201-1	SB201-2	SB201-3	SB201-4	SB201-5
	Экранированный кабель	SB211-1	SB211-2	SB211-3	SB211-4	SB211-5
	Вес	1,0 кг				
O=	Международный код	1133/2				
	Обычный кабель	SB202-1	SB202-2	SB202-3	SB202-4	SB202-5
	Экранированный кабель	SB212-1	SB212-2	SB212-3	SB212-4	SB212-5
	Вес	1,0 кг				
-O=	Международный код	1133/3				
	Обычный кабель	SB302-1	SB302-2	SB302-3	SB302-4	SB302-5
	Экранированный кабель	SB312-1	SB312-2	SB312-3	SB312-4	SB312-5
	Вес	1,1 кг				
=O=	Международный код	1133/2D				
	Обычный кабель	SB402-1	SB402-2	SB402-3	SB402-4	SB402-5
	Экранированный кабель	SB412-1	SB412-2	SB412-3	SB412-4	SB412-5
	Вес	1,1 кг				

ВВ

Коробка распределительная судовая (латунь)

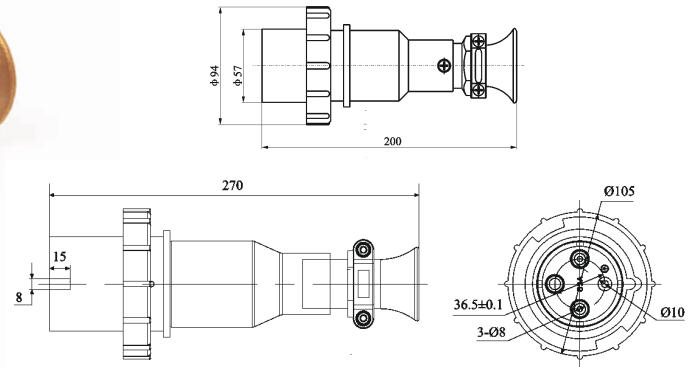


Судовая коробка повышенной герметичности предназначена для соединения и разветвления проводов и кабелей, для наружной установки - на палубах и других открытых площадках. Корпус из латуни надежно защищает внутреннее оборудование от попадания влаги и механических повреждений, обладает повышенной устойчивостью к коррозии.

Схема кабельных вводов	Напряжение	380/440V
	Сила тока	10 A= / 16 A~
	Количество полюсов	-
	Класс защиты	Ip56
	Кабельный ввод	φ14-16
-O-	Международный код	1151
	Обычный кабель	ВВ201
	Экранированный кабель	ВВ211
	Вес	0,8 кг
O=	Международный код	1150
	Обычный кабель	ВВ202
	Экранированный кабель	ВВ212
	Вес	0,8 кг
-O-	Международный код	1152
	Обычный кабель	ВВ301
	Экранированный кабель	ВВ311
	Вес	0,9 кг
-O=	Международный код	1156
	Обычный кабель	ВВ302
	Экранированный кабель	ВВ312
	Вес	0,9 кг
-O-	Международный код	1153
	Обычный кабель	ВВ401
	Экранированный кабель	ВВ411
	Вес	1,0 кг
=O=	Международный код	1155
	Обычный кабель	ВВ402
	Экранированный кабель	ВВ412
	Вес	1,0 кг

РВ

Вилка судовая (латунь) высокоамперная

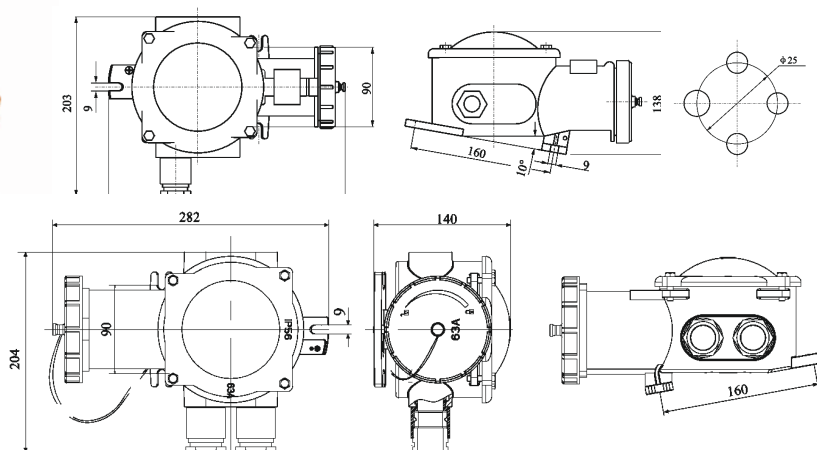


Вилка судовая предназначена для подключения высокоамперного корабельного электрооборудования на палубах, а также на других производственных объектах и открытых площадках. Обладает повышенной влагозащищенностью, коррозионной и ударной устойчивостью. Корпус из латуни обеспечивает надежную защиту от внешних воздействий.

Напряжение	380/440V	
Сила тока	32 А ~	63 А ~
Количество полюсов	⊕ 3P+E	
Класс защиты	IP56	
Кабельный ввод	φ 18-20	
Международный код	-	-
Обычный кабель	PВ3-2	PВ3-3
Вес	1,6 кг	2,2 кг

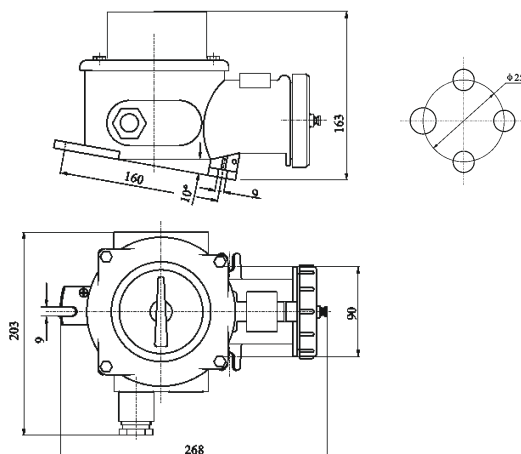
JB

Розетка судовая (латунь) высокоамперная



Судовая высокоамперная розетка для установки на палубах, а также для эксплуатации на других объектах, размещенных на открытом воздухе. Устойчивый к коррозии и механическим воздействиям корпус из латуни надежно защищает внутренний механизм розетки, в т.ч. от воздействий окружающей среды. Защиту контактной группы обеспечивает винтовая крышка из прочного пластика.

Схема кабельных вводов	Напряжение	380-440V	
	Сила тока	32 A~	63A~
	Количество полюсов	⊕/3P+E	
	Класс защиты	IP56	
	Кабельный ввод	φ14-16	
-O	Международный код	-	-
	Обычный кабель	JB3-2/115	-
	Экранированный кабель	-	-
	Вес	4,7 кг	-
O-	Международный код	-	-
	Обычный кабель	JB3-2/215	-
	Экранированный кабель	-	-
	Вес	4,7 кг	-
=O	Международный код	-	-
	Обычный кабель	JB3-2/415	-
	Экранированный кабель	-	-
	Вес	4,9 кг	-
O=	Международный код	-	-
	Обычный кабель	JB3-2/515	JB3-3
	Экранированный кабель	-	-
	Вес	4,9 кг	4,9 кг
-O-	Международный код	-	-
	Обычный кабель	JB3-2/715	-
	Экранированный кабель	-	-
	Вес	4,9 кг	-

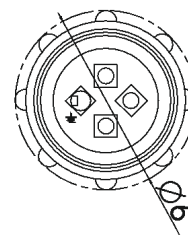
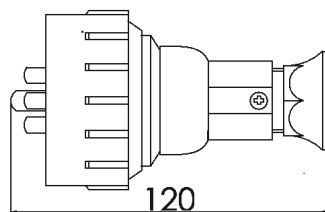


Судовая розетка с выключателем высокоамперажная для установки на палубах, а также для эксплуатации на других объектах, размещенных на открытом воздухе. Устойчивый к коррозии и механическим воздействиям корпус из латуни надежно защищает внутренний механизм розетки, в т.ч. от воздействий окружающей среды. Защиту контактной группы розетки обеспечивает винтовая крышка из прочного пластика.

Схема кабельных вводов	Напряжение	380-440V	
	Сила тока	32 A~	63A~
	Количество полюсов	⊕/3P+E	
	Класс защиты	IP56	
	Кабельный ввод	φ14-16	
-O	Международный код	-	
	Обычный кабель	JSB3-2/115	
	Экранированный кабель	-	
	Вес	5,6 кг	
O-	Международный код	-	
	Обычный кабель	JSB3-2/215	
	Экранированный кабель	-	
	Вес	5,6 кг	
=O	Международный код	-	
	Обычный кабель	JSB3-2/415	
	Экранированный кабель	-	
	Вес	5,9 кг	
O=	Международный код	-	
	Обычный кабель	JSB3-2/515	
	Экранированный кабель	-	
	Вес	5,9 кг	
-O-	Международный код	-	
	Обычный кабель	JSB3-2/715	
	Экранированный кабель	-	
	Вес	5,9 кг	

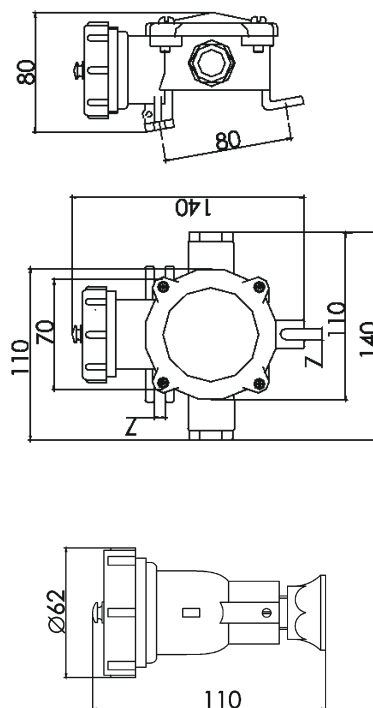
PN

Вилка судовая (нейлон)



Вилка судовая предназначена для подключения корабельного электрооборудования на палубах, а также на производственных объектах и открытых площадках. Обладает повышенной влагозащищенностью, коррозионной и ударной устойчивостью. Корпус из нейлона обеспечивает надежную защиту от внешних воздействий.

Напряжение	24V	125V	250V	380/440V	380/440V
Сила тока			10 A= / 16 A~		
Количество полюсов	⊙ /2P		⊙ /2P+E		⊙ /3P+E
Класс защиты			Ip56		
Кабельный ввод			φ14-16		
Международный код			1142/FS		
Обычный кабель	PN101-1	PN101-2	PN101-3	PN101-4	PN101-5
Вес			0,2 кг		

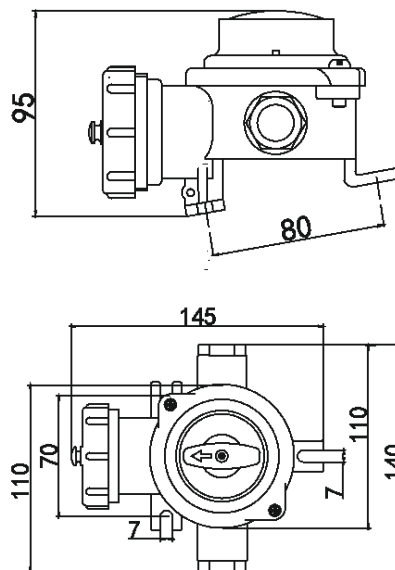


Судовая розетка предназначена для подключения электротехнических приборов на судне, а также на промышленных и производственных предприятиях, в т.ч. на открытых палубах и площадках. Корпус из нейлона обладает повышенной влагостойкостью, не подвержен коррозии, контактная группа закрывается винтовой крышкой, предупреждающей попадание влаги.

Схема кабельных вводов	Напряжение	24 V	125 V	250 V	380/440 V	380/440 V
	Сила тока				10 A= / 16 A~	
Количество полюсов		☺/2P		☺/2P+E		☺/3P+E
Класс защиты				Ip56		
Кабельный ввод				φ14-16		
Международный код				1145/FS		
Обычный кабель		JN102-1	JN102-2	JN102-3	JN102-4	JN102-5
Вес				0,2 кг		
Международный код				1141/FS		
Обычный кабель	-O	JN101-1	JN101-2	JN101-3	JN101-4	JN101-5
Вес				0,3 кг		
Международный код				1141/R/FS		
Обычный кабель	O-	JN109-1	JN109-2	JN109-3	JN109-4	JN109-5
Вес				0,3 кг		
Международный код				1141/D/FS		
Обычный кабель	-O-	JN201-1	JN201-2	JN201-3	JN201-4	JN201-5
Вес				0,31 кг		
Международный код				1141/2/FS		
Обычный кабель	=O	JN202-1	JN202-2	JN202-3	JN202-4	JN202-5
Вес				0,31 кг		
Международный код				1141/2/R/FS		
Обычный кабель	O=	JN209-1	JN209-2	JN209-3	JN209-4	JN209-5
Вес				0,31 кг		

JSN

Розетка судовая с выключателем (нейлон)

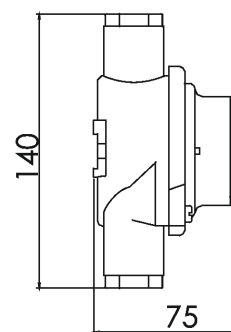
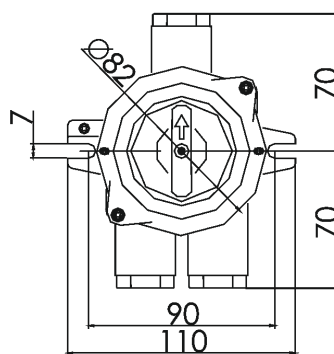


Судовая розетка с выключателем предназначена для подключения электротехнических приборов на судне, а также на промышленных и производственных предприятиях, в т.ч. на открытых палубах и площадках. Корпус из нейлона обладает повышенной влагостойкостью, не подвержен коррозии, контактная группа закрывается винтовой крышкой, предупреждающей попадание влаги.

Схема кабельных вводов	Напряжение	24 V	125 V	250 V	380/440 V	380/440 V
	Сила тока	10 A= / 16 A~				
	Количество полюсов	☺/2P		☺/2P+E		☺/3P+E
	Класс защиты	Ip56				
	Кабельный ввод	φ14-16				
O-	Международный код	1144/FS				
	Обычный кабель	JSN101-1	JSN101-2	JSN101-3	JSN101-4	JSN101-5
-O	Вес	0,35 кг				
	Международный код	1144/R/FS				
-O	Обычный кабель	JSN109-1	JSN109-2	JSN109-3	JSN109-4	JSN109-5
	Вес	0,35 кг				
-O-	Международный код	1144/D/FS				
	Обычный кабель	JSN201-1	JSN201-2	JSN201-3	JSN201-4	JSN201-5
=O	Вес	0,37 кг				
	Международный код	1144/2/FS				
=O	Обычный кабель	JSN202-1	JSN202-2	JSN202-3	JSN202-4	JSN202-5
	Вес	0,37 кг				
O=	Международный код	1144/2/R/FS				
	Обычный кабель	JSN209-1	JSN209-2	JSN209-3	JSN209-4	JSN209-5
O=	Вес	0,37 кг				

SN

Выключатель судовой (нейлон)

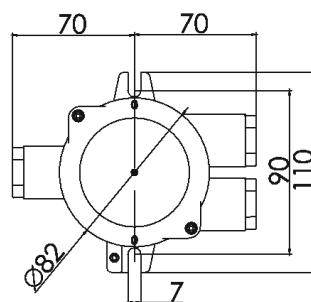
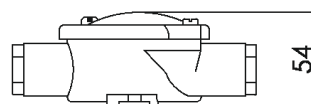
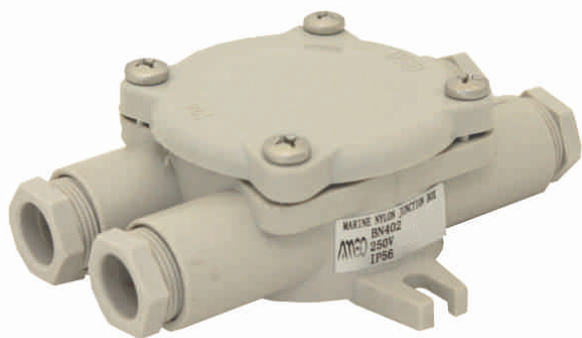


Выключатель герметичный судовой предназначен для установки на судах, а также на промышленных объектах, где требуется повышенный уровень защиты, используется для включения и выключения низковольтного электрооборудования. Корпус из нейлона обладает повышенной влагостойкостью, не подвержен коррозии.

Схема кабельных вводов	Напряжение	24 V	125 V	250 V	380/440 V	380/440 V
	Сила тока	10 A= / 16 A~				
	Количество полюсов	☺/2P		☺/2P+E		☺/3P+E
	Класс защиты	Ip56				
	Кабельный ввод	φ14-16				
O-	Международный код	1133/FS				
	Обычный кабель	SN101-1	SN101-2	SN101-3	SN101-4	SN101-5
-O-	Международный код	1133/D/FS				
	Обычный кабель	SN201-1	SN201-2	SN201-3	SN201-4	SN201-5
O=	Международный код	1133/2/FS				
	Обычный кабель	SN202-1	SN202-2	SN202-3	SN202-4	SN202-5
-O=	Международный код	1133/3/FS				
	Обычный кабель	SN302-1	SN302-2	SN302-3	SN302-4	SN302-5
=O=	Международный код	1133/2D/FS				
	Обычный кабель	SN402-1	SN402-2	SN402-3	SN402-4	SN402-5
	Вес			0,22 кг		
	Вес			0,23 кг		
	Вес			0,23 кг		
	Вес			0,24 кг		
	Вес			0,25 кг		

BN

Коробка распределительная судовая (нейлон)



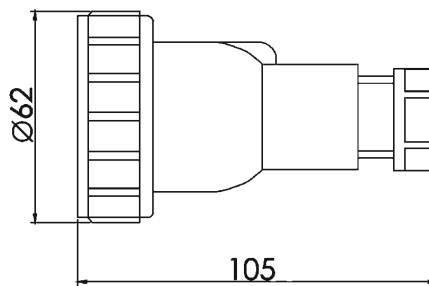
Судовая коробка предназначена для соединения и разветвления проводов и кабелей, подходит для установки на палубах и других открытых площадках. Корпус из нейлона надежно защищает места соединений от попадания влаги и механических воздействий, не подвержен коррозии.

Схема кабельных вводов	Напряжение	380/440 V
	Сила тока	10 A= / 16 A~
	Класс защиты	Ip56
	Кабельный ввод	φ14-16
-O-	Международный код	1151/FS
	Обычный кабель	BN201
	Вес	0,2 кг
O=	Международный код	1150/FS
	Обычный кабель	BN202
	Вес	0,2 кг
-O-	Международный код	1152/FS
	Обычный кабель	BN301
	Вес	0,21 кг
-O=	Международный код	1156/FS
	Обычный кабель	BN302
	Вес	0,21 кг
-O-	Международный код	1153/FS
	Обычный кабель	BN401
	Вес	0,22 кг
=O=	Международный код	1155/FS
	Обычный кабель	BN402
	Вес	0,22 кг

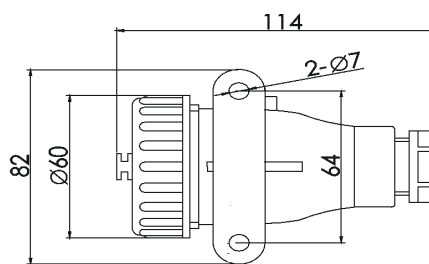
PN2, PN3, JN2, JN3

Вилка судовая, розетка судовая (пластик)

PN2/PN3



JN2/JN3

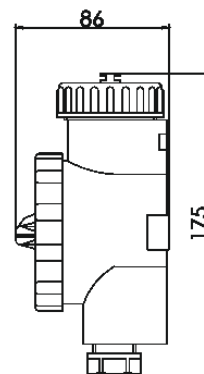
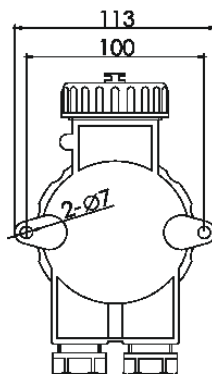


Розетка и вилка судовые предназначены для использования во внутренних судовых помещениях, а также на промышленных объектах, применяются для подключения электрооборудования. Корпус выполнен из пластика, или алюминиевого сплава.

Напряжение	36V	250V	380V
Сила тока	16 A		10 A
Количество полюсов	☉ /2P+E	☉ /2P+E	☉☉ /3P+E
Класс защиты	Ip56		
Кабельный ввод	φ14-16		
Международный код	-	-	-
Обычный кабель	PN2-42	PN2-41	PN3-41
Экранированный кабель	-	-	-
Вес	0,13 кг	0,15 кг	0,14 кг
Международный код	-	-	-
Обычный кабель	JN2-42	JN2-41	JN3-41
Экранированный кабель	-	-	-
Вес	0,21 кг	0,21 кг	0,22 кг

JSN2, JSN3

Розетка судовая с выключателем (пластик)

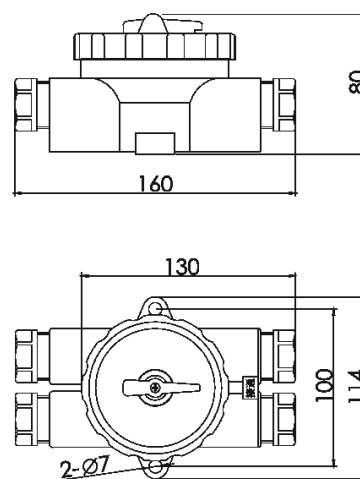


Судовая розетка с выключателем предназначена для подключения электротехнических приборов в закрытых помещениях на судне, а также на промышленных и производственных предприятиях. Корпус изготовлен из пластика, или алюминиевого сплава контактная группа закрывается винтовой крышкой, предупреждающей попадание влаги.

Схема кабельных вводов	Напряжение	36V	250V	380V
	Сила тока	16 A		10 A
	Количество полюсов	☺ /2P+E	☺ /2P+E	☺ /3P+E
	Класс защиты	IP56		
	Кабельный ввод	φ14-16		
О II	Международный код	-	-	-
	Обычный кабель	JSN2-42	JSN2-41	JSN3-41
	Вес	0,54 кг	0,57 кг	0,52 кг

SN2, SN3, SN4

Выключатель судовой (пластик)

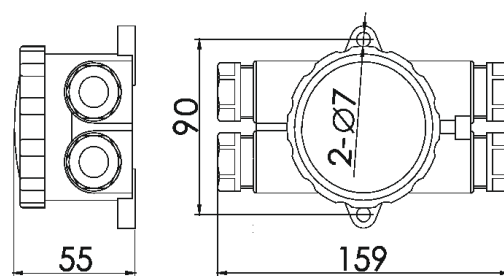
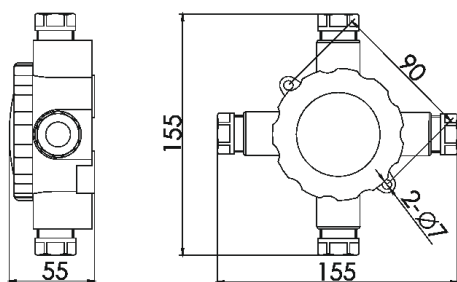


Выключатель судовой предназначен для установки в корабельных помещениях, а также на промышленных объектах, используется для включения и выключения низковольтного электрооборудования. Корпус изготовлен из пластика.


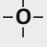
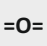


Схема кабельных вводов	Напряжение	250 V
	Сила тока	10 A= / 16 A~
	Класс защиты	IP56
	Кабельный ввод	φ14-16
O=	Международный код	-
	Обычный кабель	SN2-2
	Вес	0,35 кг
-O=	Международный код	-
	Обычный кабель	SN3-1
	Вес	0,4 кг
=O=	Международный код	-
	Обычный кабель	SN4-1
	Вес	0,43 кг

BN4

Коробка распределительная судовая (пластик)

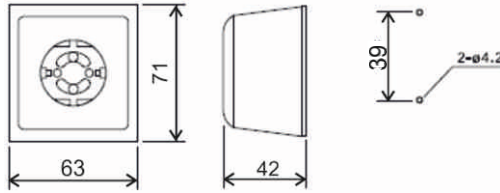


Судовая коробка предназначена для соединения и разветвления проводов и кабелей в закрытых помещениях на судне, а также на промышленных и производственных предприятиях. Корпус изготовлен из пластика, соединения внутри корпуса защищены винтовой крышкой.

Монтажная панель	Схем кабельных вводов	Напряжение	250 V	380/440 V
		Сила тока	10 A / 16 A	
		Количество полюсов	-	
		Класс защиты	Ip56	
		Кабельный ввод	φ14-16	
		Международный код	-	
		Обычный кабель	BN4-1	-
		Вес	0,3 кг	-
		Международный код	-	
		Обычный кабель	BN4-2	-
		Вес	0,32 кг	-
		Международный код	-	
		Обычный кабель	-	BN4-3
		Вес	-	0,32 кг

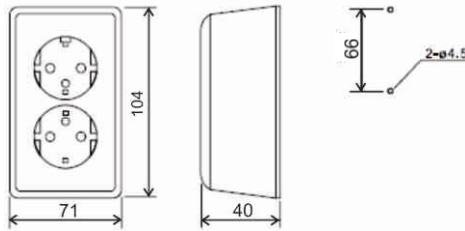
Каютные розетки предназначены для использования на всех типах морских и речных судов. Высокая изоляция и защита от механических повреждений. Все металлические части защищены антикоррозионным покрытием. Электрические контакты изготовлены из материала с высокой проводимостью. Применяется во всех жилых, общественных и производственных судовых помещениях с небольшим перепадом температур и невысокой влажностью.

JN-1ND розетка судовая каютная одинарная накладная



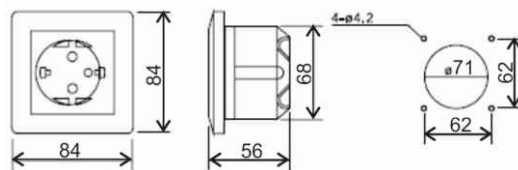
V	250
A	16
Класс защиты	IP20
Количество полюсов	2+1E
Материал	ABS-пластик
Вес, кг	0,08

JN-2ND розетка судовая каютная двойная накладная



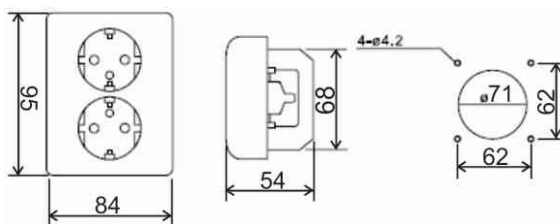
V	250
A	16
Класс защиты	IP20
Количество полюсов	2+1E
Материал	ABS-пластик
Вес, кг	0,15

JN-1VD розетка судовая каютная одинарная встраиваемая



V	250
A	16
Класс защиты	IP20
Количество полюсов	2+1E
Материал	ABS-пластик
Вес, кг	0,3

JN-2VD розетка судовая каютная двойная встраиваемая



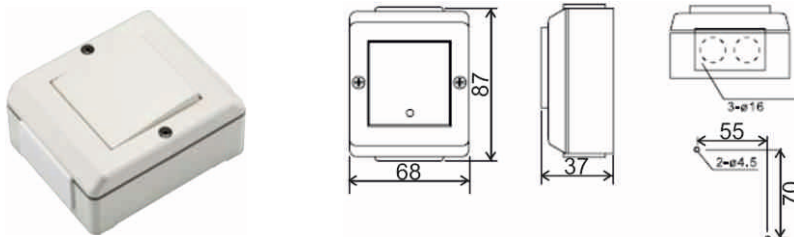
V	250
A	16
Класс защиты	IP20
Количество полюсов	2+1E
Материал	ABS-пластик
Вес, кг	0,5

SN

Выключатель судовой каютный

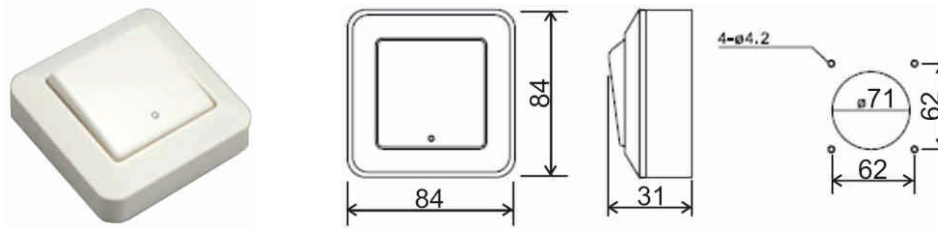
Каютные выключатели предназначены для использования на всех типах морских и речных судов. Высокая изоляция и защита от механических повреждений. Все металлические части защищены антикоррозионным покрытием. Электрические контакты изготовлены из материала с высокой проводимостью. Отличительной особенностью судового выключателя является эргономичный дизайн позволяющий устанавливать его в местах где требуется внешний эстетический вид. Могут использоваться как в сухих помещениях, так и в помещениях с повышенной влажностью в зависимости от IP конкретного изделия

SN-1NDW выключатель судовой каютный одинарный накладной двухфазный водозащищенный



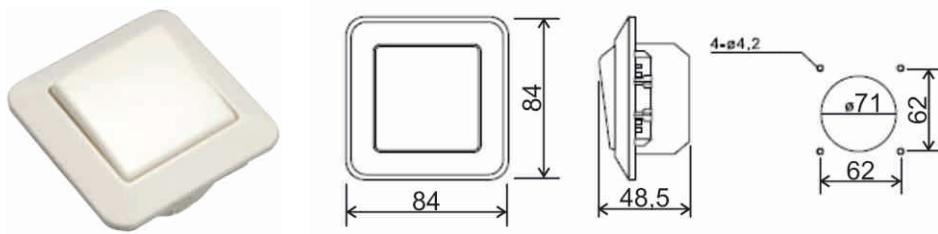
V	250
A	16
Класс защиты	Ip55
Количество полюсов	2
Материал	ABS-пластик
Вес, кг	0,3

SN-1ND выключатель судовой каютный одинарный накладной



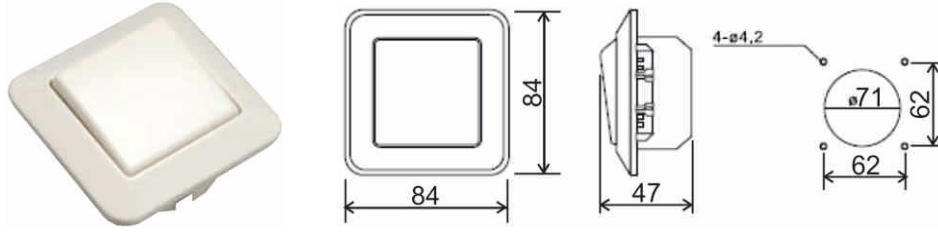
V	250
A	16
Класс защиты	IP20
Количество полюсов	2
Материал	ABS-пластик
Вес, кг	0,3

SN-1VD выключатель судовой каютный одинарный встраиваемый



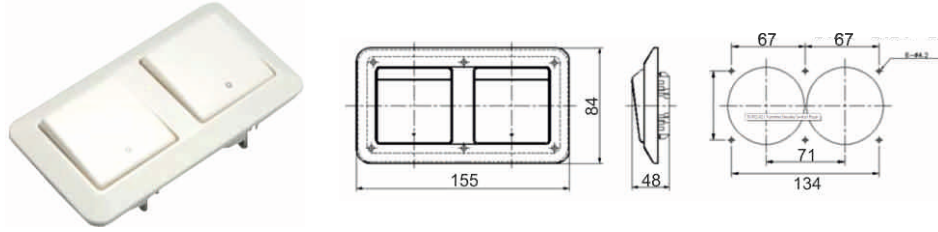
V	250
A	16
Класс защиты	Ip20
Количество полюсов	2
Материал	ABS-пластик
Вес, кг	0,4

SN-1VDW выключатель судовой каютный ординарный встраиваемый водозащищенный



V	250
A	16
Класс защиты	Ip44
Количество полюсов	2
Материал	ABS-пластик
Вес, кг	0,3

SN-2VD выключатель судовой каютный двойной встраиваемый



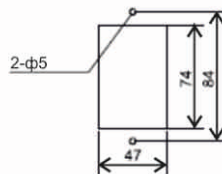
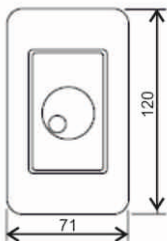
V	250
A	16
Класс защиты	IP20
Количество полюсов	2
Материал	ABS-пластик
Вес, кг	0,8

DI, DF

Диммер судовой

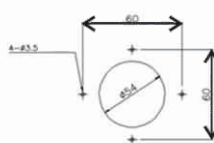
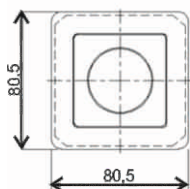
Диммеры судовые предназначены для изменения уровня освещённости как люминесцентных светильников, так и светильников с лампами накаливания в судовых помещениях. Высокая степень изоляции и антикоррозионное покрытие металлических деталей позволяет использовать диммеры на всех типах морских и речных судов

DI-500V диммер судовой для ламп накаливания



V	250
VA	500
Класс защиты	Ip20
Материал	ABS-пластик
Вес, кг	0,1

DF-1000V диммер судовой для люминесцентных ламп



V	250
VA	1000
Класс защиты	Ip20
Материал	ABS-пластик
Вес, кг	0,2

Акустическое оборудование







Колокола, звонки, ревуны	80
Звонки	80
Колокола	81
Ревуны	81

ЗВП, ЗВФ, ЗВЛФ, ЗВЛП, YL, YLX

Звонки

Судовой звонок - устройство оповещения о нештатной ситуации, или происшествии. Также используется как средство передачи специальных звуковых и световых сигналов на судне и между судами. Может быть установлен в промышленных зданиях и помещениях

Температура эксплуатации -25 / + 55 С, класс защиты IP56, кабельный ввод ф14-16.

	Тип тока	Модель	Напряжение, V	Сила тока, А	Мощность звука, dB	Вес, кг
	DC	ЗВОФ-24	24	0,15	86	1,7
		ЗВОФ-110	110	0,08		
		ЗВОФ-220	220	0,04		
	AC	ЗВП-24	24	0,1	82	
		ЗВП-110	110	0,05		
		ЗВП-220	220	0,03		
	DC	ЗВЛФ-24	24	0,6	85	3,4
		ЗВЛФ-110	110	0,2		
		ЗВЛФ-220	220	0,1		
	AC	ЗВЛП-24	24	0,5	85	3,3
		ЗВЛП-110	110	0,15		
		ЗВЛП-220	220	0,1		
	DC	YL120-24VDC	24	0,3	85	2,0
		YL120-110VDC	110	0,1		
		YL120-220VDC	220	0,05		
	AC	YL120-24VAC	24	0,2	85	
		YL120-110VAC	110	0,1		
		YL120-220VAC	120	0,05		
	DC	YLX120-24VDC	24	0,8	85	2,1
		YLX120-110VDC	110	0,3		
		YLX120-220VDC	220	0,2		
	AC	YLX120-24VAC	24	0,8	85	
		YLX120-110VAC	110	0,4		
		YLX120-220VAC	220	0,3		
	DC	YL200-24VDC	24	0,3	95	2,75
		YL200-110VDC	110	0,1		
		YL200-220VDC	220	0,05		
	AC	YL200-24VAC	24	0,2	95	
		YL200-110VAC	110	0,1		
		YL200-220VAC	220	0,05		
	DC	YLX200-24VDC	24	0,8	95	2,85
		YLX200-110VDC	110	0,3		
		YLX200-220VDC	220	0,2		
	AC	YLX200-24VAC	24	0,8	95	
		YLX200-110VAC	110	0,4		
		YLX200-220VAC	220	0,3		

КЛП, КЛФ

Колокола

Судовой колокол - устройство оповещения о нештатной ситуации, или происшествии. Также используется как средство передачи специальных сигналов на судне и между судами. Может быть установлен в промышленных зданиях и помещениях

Температура эксплуатации -25 / + 55 С, класс защиты IP56, кабельный ввод ф14-16.

	Тип тока	Модель	Напряжение, V	Сила тока, А	Мощность звука, dB	Вес, кг
	DC	КЛФ-24	24	0,1	92	2,0
		КЛФ-110	110	0,05		
		КЛФ-220	220	0,04		
	AC	КЛП-24	24	0,15	82	
		КЛП-110	110	0,08		
		КЛП-220	220	0,04		

ЗВРФ, КЛРФ, РВФ

Ревуны

Судовой ревуны - устройство оповещения о нештатной ситуации, или происшествии. Также используется как средство передачи специальных звуковых сигналов на судне и между судами. Может быть установлен в промышленных зданиях и помещениях

Температура эксплуатации -25 / + 55 С, класс защиты IP56, кабельный ввод ф14-16.




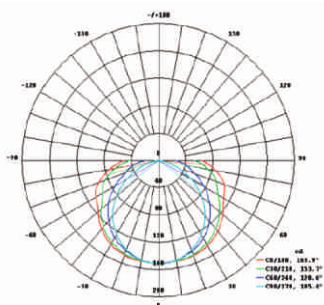
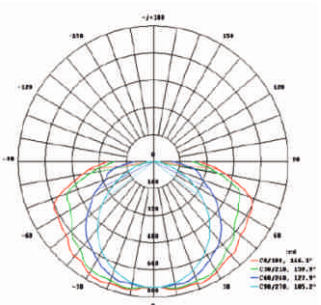
	Тип тока	Модель	Напряжение, V	Сила тока, А	Мощность звука, dB	Вес, кг
	DC	ЗВРФ-24	24	0,2	85	3,8
		ЗВРФ-110	110	0,1		
		ЗВРФ-220	220	0,06		
	AC	ЗВРП-24	24	0,3		3,7
		ЗВРП-110	110	0,1		
		ЗВРП-220	220	0,05		
	DC	КЛРФ-24	24	0,2	95	4,3
		КЛРФ-110	110	0,1		
		КЛРФ-220	220	0,06		
	AC	КЛРП-24	24	0,3		4,1
		КЛРП-110	110	0,1		
		КЛРП-220	220	0,05		
	DC	КЛП-24	24	0,1	95	1,8
		КЛП-110	110	0,05		
		КЛП-220	220	0,03		
	AC	КЛФ-24	24	0,15		
		КЛФ-110	110	0,08		
		КЛФ-220	220	0,04		

ДИАГРАММА НАПРАВЛЕННОСТИ СВЕТА

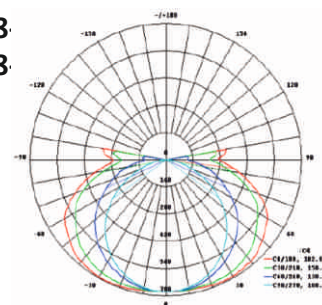
FPC20-1
FPC20-2
FPC22-2
FPC23-2
FPC24-2
FPC28-1
FPC28-2



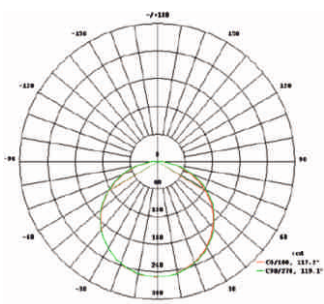
FPC40-1
FPC40-2
FPC42-2
FPC43-2
FPC44-2
FLA40-1



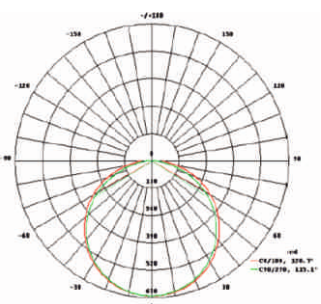
FPC48
FPC48



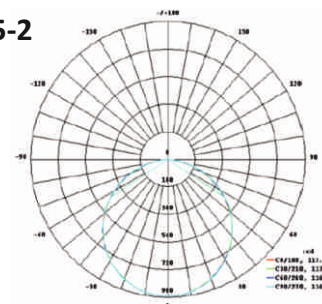
FLC20-2
FPC22-2
FPC25-2
FPC28-2
FPC29-2



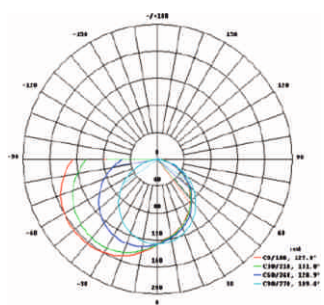
FLC40-2



FLC45-2



FLA20-1
FLW22-1
FLW22-2



FLB08-1
FLB15

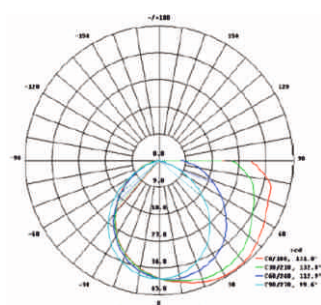
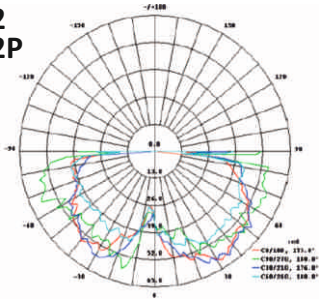
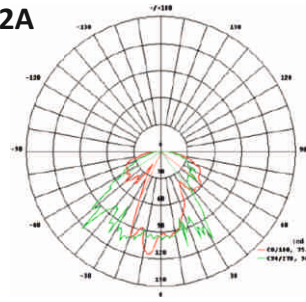


ДИАГРАММА НАПРАВЛЕННОСТИ СВЕТА

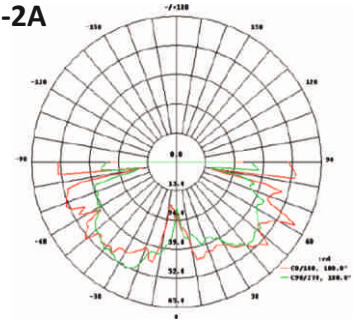
RIP1-2
RIP1-2P



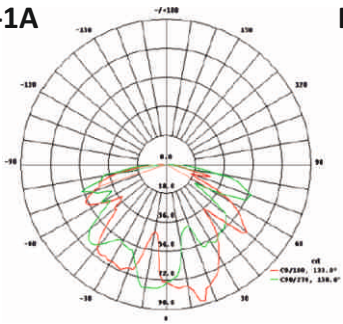
RIP2-1-2A



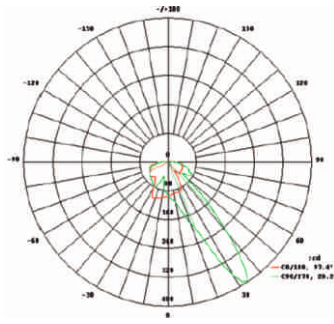
RIP9-2A



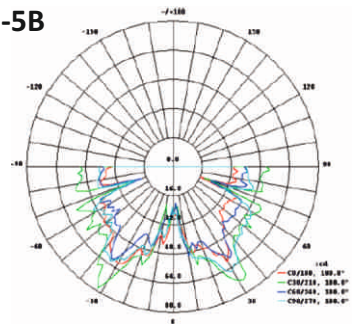
RIP4-1A



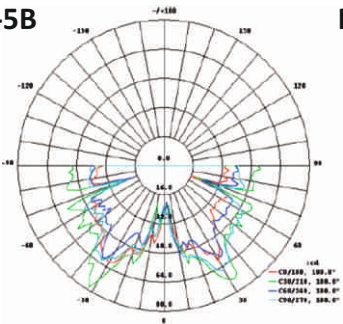
RIP-P



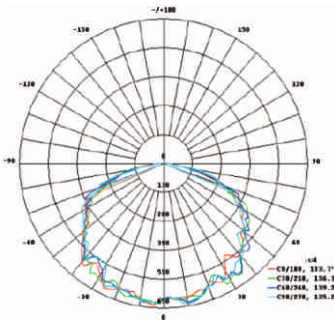
RIP9-5B



RIP9-5B



НН3-2





AMEO

uprawa.ru

8 (800) 500 48 42