



LED

2024/1

СВЕТОТЕХНИЧЕСКОЕ ОБОРУДОВАНИЕ
ДЛЯ ВСЕХ ВИДОВ ВОДНОГО ТРАНСПОРТА

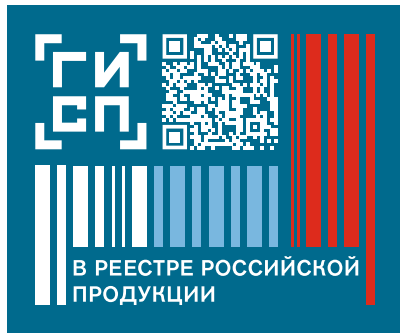
Каталог
продукции



Группа компаний

АМЭО

Российский производитель светотехнического оборудования для флота и всех видов водного транспорта



<p>РОССИЙСКИЙ РЕЕСТР СУДОВ</p> <p>Наименование: Светильники судовые светодиодные серии: GL, SL, CL, BD, MR, IN.</p> <p>Организация-изготовитель: ООО «Амэо»</p> <p>Техническая документация согласована письмом № СРФ-22.11-2933 от 24 декабря 2022 г.</p> <p>Типовой образец проверки и испытания Решения Регистром.</p> <p>На основании результатов проверки характеристики типового изделия соответствуют требованиям регламента о безопасности.</p> <p>Назначение и ограничения: Светильники судовые светодиодные и другие объекты.</p> <p>Настоящее Свидетельство действует с даты выдачи.</p> <p>Заместитель директора Северо-Западного филиала Российского Регистра (подпись)</p> <p>05.2018</p>	<p>РОССИЙСКИЙ РЕЕСТР СУДОВ</p> <p>Наименование: Проекторы судовые</p> <p>Организация-изготовитель: ООО «Амэо»</p> <p>Код (номер, пункт) объекта пометки: 11060001</p> <p>Техническая документация согласована письмом № СРФ-22.11-2399 от 10 октября 2022 г.</p> <p>Типовой образец проверки и испытания Решения Регистром.</p> <p>На основании результатов проверки характеристики типового изделия соответствуют требованиям регламента о безопасности.</p> <p>Назначение и ограничения: Для использования на судах и плавучих объектах.</p> <p>Настоящее Свидетельство действует с даты выдачи.</p> <p>Директор Северо-Западного филиала Российского Регистра (подпись)</p> <p>06.2023</p>	<p>РОССИЙСКИЙ РЕЕСТР СУДОВ</p> <p>СВИДЕТЕЛЬСТВО О ТИПОВОМ ТЕХНИЧЕСКОМ НАБЛЮДЕНИИ ЗА ПОСТРОЙКОЙ СУДА</p> <p>Изготовитель: ООО «Амэо-Запад», ИНН 78-08-0000000000</p> <p>Адрес: Россия, 18876, Ленинградская область, Шегольевское, ул. Инженерная, д. 7, пом. 12.</p> <p>Изделие*: Проекторы судовые серии: SSD, SHD, SFD, SF LED Marine Floodlight SSD, SHD, SFD, SFD8 ser</p> <p>Код номенклатуры: 11060001</p> <p>На основании освидетельствования упомянутое(и) изделие(а) удовлетворяет(т) требованиям Регистром.</p> <p>Настоящее Свидетельство о типовом техническом наблюдении за постройкой судна вступает в силу с даты выдачи.</p> <p>Дата выдачи: 10.07.2023</p> <p>Российский морской регистр судоходства</p>	<p>РОССИЙСКИЙ РЕЕСТР СУДОВ</p> <p>СВИДЕТЕЛЬСТВО О ТИПОВОМ ТЕХНИЧЕСКОМ НАБЛЮДЕНИИ ЗА ПОСТРОЙКОЙ СУДА</p> <p>Изготовитель: ООО «Амэо-Запад», ИНН 78-08-0000000000</p> <p>Адрес: Россия, 18876, Ленинградская область, Шегольевское, ул. Инженерная, д. 7, пом. 12.</p> <p>Изделие*: Светодиодные светильники судовые серии: GL, SL, CL, BD, MR, IN</p> <p>Код номенклатуры: 11060001</p> <p>На основании освидетельствования упомянутое(и) изделие(а) удовлетворяет(т) требованиям Регистром.</p> <p>Настоящее Свидетельство о типовом техническом наблюдении за постройкой судна вступает в силу с даты выдачи.</p> <p>Дата выдачи: 10.07.2023</p> <p>Российский морской регистр судоходства</p>	<p>1. Грузополучатель/исполнитель (наименование и адрес): ООО «Амэо-Запад» (ООО «Амэо-Запад»), ИНН 7804514143, ОГРН 1137847320313, 188576, Ленинградская область, р-н Волосовский, п. Шегольев, ул. Инженерная, д. 7, пом. 12, Российская Федерация</p> <p>2. Грузополучатель/исполнитель (наименование и адрес):</p> <p>3. Средства транспорта и маршрут следования (используйте это поле, если известно):</p> <p>6. №</p> <table border="1"> <thead> <tr> <th>7. Количество мест и вид упаковки</th> <th>8. Описание товара</th> <th>9. Критерии происхождения</th> <th>10. Количество товара</th> <th>11. Номер и дата счета-фактуры</th> </tr> </thead> <tbody> <tr> <td>1</td> <td>CL-200CD-204577 32W 230VAC IP44 3000K светодиодные судовые светодиодный Изготовлен по ТУ 6463-008-56197028-17, ТУ 6463-008-56197028-17 Код по ОК 034-2014 (КТЕС 2008) - 27.40.25.123 Код по ТН ВЭД ЕАЭС - 9405 11 003 3</td> <td>ДВ405</td> <td></td> <td></td> </tr> <tr> <td>2</td> <td>CL-200CD-204578 32W 230VAC IP44 4000K светодиодные судовые светодиодный Изготовлен по ТУ 6463-008-56197028-17, ТУ 6463-008-56197028-17 Код по ОК 034-2014 (КТЕС 2008) - 27.40.25.123 Код по ТН ВЭД ЕАЭС - 9405 11 003 3</td> <td>ДВ405</td> <td></td> <td></td> </tr> <tr> <td>3</td> <td>CL-200CD-204579 32W 230VAC IP44 3000K (LED зажимной) светодиодные судовые светодиодный Изготовлен по ТУ 6463-008-56197028-17, ТУ 6463-008-56197028-17 Код по ОК 034-2014 (КТЕС 2008) - 27.40.25.123 Код по ТН ВЭД ЕАЭС - 9405 11 003 3</td> <td>ДВ405</td> <td></td> <td></td> </tr> </tbody> </table> <p>12. Удостоверение: Настоящим удостоверяется, что декларация заявителя соответствует действительности. Союз «Ленинградская область - регион промышленной палаты», 190178, Санкт-Петербург, 7 линия В.О., д. 76, лит. А, Российская Федерация</p> <p>Асиновская Е. В. (подпись) 28.12.2023</p>	7. Количество мест и вид упаковки	8. Описание товара	9. Критерии происхождения	10. Количество товара	11. Номер и дата счета-фактуры	1	CL-200CD-204577 32W 230VAC IP44 3000K светодиодные судовые светодиодный Изготовлен по ТУ 6463-008-56197028-17, ТУ 6463-008-56197028-17 Код по ОК 034-2014 (КТЕС 2008) - 27.40.25.123 Код по ТН ВЭД ЕАЭС - 9405 11 003 3	ДВ405			2	CL-200CD-204578 32W 230VAC IP44 4000K светодиодные судовые светодиодный Изготовлен по ТУ 6463-008-56197028-17, ТУ 6463-008-56197028-17 Код по ОК 034-2014 (КТЕС 2008) - 27.40.25.123 Код по ТН ВЭД ЕАЭС - 9405 11 003 3	ДВ405			3	CL-200CD-204579 32W 230VAC IP44 3000K (LED зажимной) светодиодные судовые светодиодный Изготовлен по ТУ 6463-008-56197028-17, ТУ 6463-008-56197028-17 Код по ОК 034-2014 (КТЕС 2008) - 27.40.25.123 Код по ТН ВЭД ЕАЭС - 9405 11 003 3	ДВ405			<p>4. №: 3154000114</p> <p>3862800</p> <p>СЕРТИФИКАТ О ПРОИСХОЖДЕНИИ ТОВАРА форма СТ-1</p> <p>Выдан в: Российской Федерации (наименование страны)</p> <p>Для представления в: Российской Федерации (наименование страны)</p> <p>5. Для служебных копий: Для целей предоставления в Министерство промышленности и торговли Российской Федерации</p> <p>Российская Федерация</p> <p>Шумилин В. А. (подпись) 28.12.2023</p>
7. Количество мест и вид упаковки	8. Описание товара	9. Критерии происхождения	10. Количество товара	11. Номер и дата счета-фактуры																					
1	CL-200CD-204577 32W 230VAC IP44 3000K светодиодные судовые светодиодный Изготовлен по ТУ 6463-008-56197028-17, ТУ 6463-008-56197028-17 Код по ОК 034-2014 (КТЕС 2008) - 27.40.25.123 Код по ТН ВЭД ЕАЭС - 9405 11 003 3	ДВ405																							
2	CL-200CD-204578 32W 230VAC IP44 4000K светодиодные судовые светодиодный Изготовлен по ТУ 6463-008-56197028-17, ТУ 6463-008-56197028-17 Код по ОК 034-2014 (КТЕС 2008) - 27.40.25.123 Код по ТН ВЭД ЕАЭС - 9405 11 003 3	ДВ405																							
3	CL-200CD-204579 32W 230VAC IP44 3000K (LED зажимной) светодиодные судовые светодиодный Изготовлен по ТУ 6463-008-56197028-17, ТУ 6463-008-56197028-17 Код по ОК 034-2014 (КТЕС 2008) - 27.40.25.123 Код по ТН ВЭД ЕАЭС - 9405 11 003 3	ДВ405																							

Группа компаний «АМЭО» основана в 2006 году.

Производственная площадка расположена в пригороде
г. Санкт-Петербург.

Организация внесена в реестр производителей промышленной продукции РФ
в соответствии с 719-ПП (заключение №1748/11) и сертифицирована:

Российским Морским Регистром Судоходства и

Российским Классификационным Обществом

(Свидетельство о признании изготовителя №133171 от 18.03.2024).



Офисы группы компаний АМЭО:

г. Владивосток, ул. Очаковская, д.5. Телефон: +7 (423) 202-52-33. vl.sales@uprawa.ru

Ленинградская область, п. Щеглово, ул. Инженерная, д.7. Телефон +7 (812) 407-23-53. spb.sales@uprawa.ru



**Основное
освещение**

5 стр.
GL-250/GL-251



7 стр.
GL-250/GL-251
с решеткой



9 стр.
GL-281/GL-481
кронштейны сбоку



11 стр.
GL-281/GL-481
с решеткой, кронштейны сбоку



13 стр.
GL-281/GL-481
кронштейны с торца



15 стр.
GL-281/GL-481
с решеткой, кронштейны с торца



17 стр.
GL-281/GL-481
крепление через корпус



19 стр.
GL-281/GL-481
с решеткой, крепление через корпус



21 стр.
GL-460/GL-461

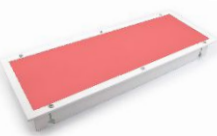


**Для жилых
помещений и
коридоров**

23 стр.
CL-200



25 стр.
CL-200
красное свечение



27 стр.
CL-201/CL-401



29 стр.
CL-204



31 стр.
CL-205
камбузный



33 стр.
CL-206/CL-406



35 стр.
CL-207



37 стр.
CL-220/CL-420



39 стр.
CL-805



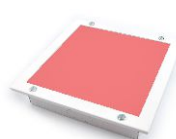
41 стр.
CL-805
красное свечение



43 стр.
CL-806



45 стр.
CL-806
красное свечение



**Downlight
(даунлайт)
светильники**

47 стр.
DA-104



49 стр.
DA-105



51 стр.
DA-106



53 стр.
DA-107



55 стр.
DA-108



Вспомогательное
и техническое
освещение

57 стр.
SL-001



59 стр.
SL-002



61 стр.
SL-003



63 стр.
SL-004



65 стр.
SL-005



67 стр.
SL-006/SL-007



69 стр.
SL-010



Прикроватные
светильники

71 стр.
BD-500



73 стр.
BD-501



75 стр.
BD-520



Призеркальные
светильники

77 стр.
MR-550/MR-551



Индикация пути и
эвакуации

79 стр.
IN-700AD



81 стр.
IN-700CD



83 стр.
IN-701



Навигационные
светильники
(штурманские)/
прикроватные

85 стр.
CT-350



Светильники
встраиваемые
профильного типа

87 стр.
DL





Компактный линейный светодиодный светильник предназначен для общего и локального освещения мест с повышенным влажностным содержанием, вибрацией, загрязнённым воздухом и с несущественным механическим воздействием. В качестве основного источника света используются светодиодные модули, обладающие высокой светоотдачей и длительным сроком службы. Пусковой блок надёжно герметизирован внутри корпуса светильника, при этом, его расположение предусматривает удобный доступ к нему для диагностики и замены. Крепление к поверхности осуществляется крепёжными планками, расположенными на боковых сторонах светильника. Компактный дизайн, низкая высота, лёгкость доступа к внутренней части светильника и монтажа позволяет использовать его в помещениях с малыми габаритами и низкими потолками. Стандартный цвет корпуса - белый. По желанию Заказчика корпус светильника может быть окрашен в любой цвет палитры RAL. В моделях с LED аварийным модулем или БАП в качестве аварийного источника света в центральной части светильника предусмотрен дополнительный светодиодный модуль с питанием от аккумулятора.

Корпус:

нержавеющая сталь, кабельные вводы латунные;
оцинкованная сталь, кабельные вводы пластиковые
корпуса покрыты порошковой краской

Рассеиватель:

ударопрочный поликарбонат

Мощность изделия:

GL-250 - 21W (LED 18W)
GL-251 - 42W (LED 36W)

Напряжение:

AC 230V 50/60Hz
DC 12-24V

Цветовая температура: 4000K (3000-6000K)

Световой поток:

GL-250 - 1850lm / GL-251 - 3700lm; CRI >80

Кабельный ввод:

пластик Ø 7-14мм
латунь Ø 8-15мм

Степень защиты: IP66

Температурный режим эксплуатации:

-40...+45 C°

Срок службы LED: 50 000 часов

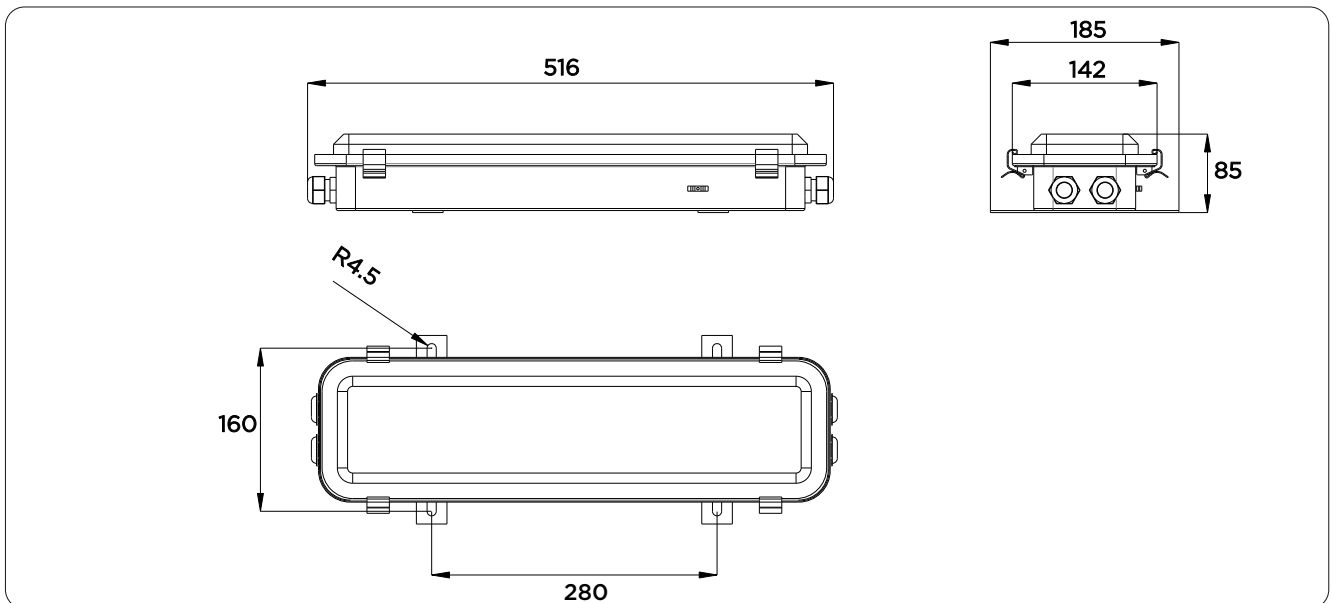
Дополнительная комплектация:

LED модуль аварийного питания 24V;
блок автономного питания (3 часа);
диммирование по протоколам:
0(1)-10V/TRIAC/DALI

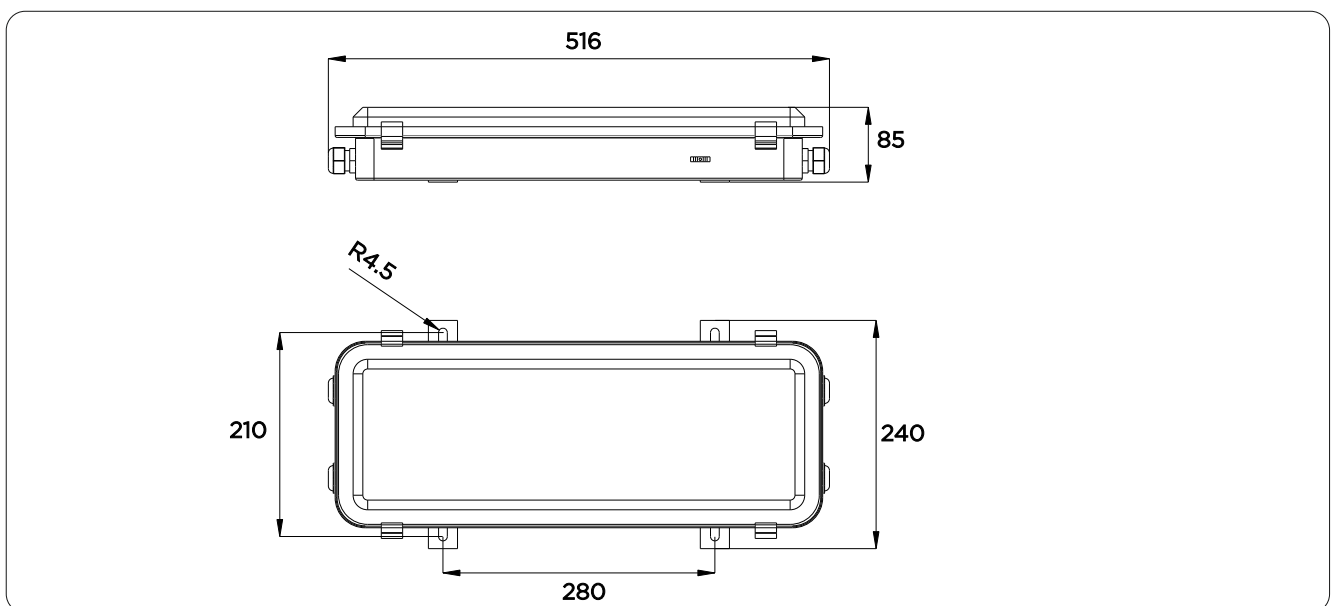


Модель	Напряжение, V	Мощность, W	Световой поток, lm	Вес, кг	Примечание
GL-250SD-100672	230	21	1850	2,8	корпус из нерж.стали
GL-250SD-100673	230	21	1850	2,85	корпус из нерж.стали, LED аварийный модуль 24V
GL-250SD-100674	230	21	1850	3,1	корпус из нерж.стали, блок автономного питания (3 часа)
GL-250CD-100576	230	21	1850	2,8	оцинкованный стальной корпус
GL-250CD-100577	230	21	1850	2,85	оцинкованный стальной корпус, LED аварийный модуль 24V
GL-250CD-100578	230	21	1850	3,1	оцинкованный стальной корпус, блок автономного питания (3 часа)
GL-251SD-100864	230	42	3700	3,4	корпус из нерж.стали
GL-251SD-100865	230	42	3700	3,5	корпус из нерж.стали, LED аварийный модуль 24V
GL-251SD-100866	230	42	3700	3,8	корпус из нерж.стали, блок автономного питания (3 часа)
GL-251CD-100768	230	42	3700	3,4	оцинкованный стальной корпус
GL-251CD-100769	230	42	3700	3,5	оцинкованный стальной корпус, LED аварийный модуль 24V
GL-251CD-100770	230	42	3700	3,8	оцинкованный стальной корпус, блок автономного питания (3 часа)

GL-250 светильник светодиодный



GL-251 светильник светодиодный



Варианты комплектации светильников кабельными вводами в зависимости от материала корпуса

корпус из оцинкованной стали

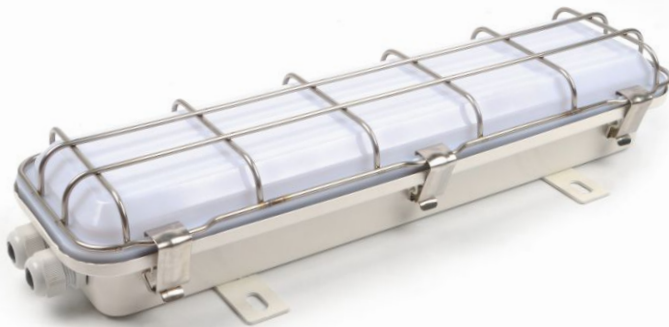


пластиковые кабельные вводы

корпус из нержавеющей стали



латунные кабельные вводы



Компактный линейный светодиодный светильник предназначен для общего и локального освещения мест с повышенным влажностным содержанием, вибрацией, загрязнённым воздухом и с несущественным механическим воздействием. В качестве основного источника света используются светодиодные модули, обладающие высокой светоотдачей и длительным сроком службы. Пусковой блок надёжно герметизирован внутри корпуса светильника, при этом, его расположение предусматривает удобный доступ к нему для диагностики и замены. Крепление к поверхности осуществляется крепёжными планками, расположенными на боковых сторонах светильника. Компактный дизайн, низкая высота, лёгкость доступа к внутренней части светильника и монтажа позволяет использовать его в помещениях с малыми габаритами и низкими потолками. Стандартный цвет корпуса - белый. По желанию Заказчика корпус светильника может быть окрашен в любой цвет палитры RAL. Защитная решетка из нержавеющей стали. В моделях с LED аварийным модулем или БАП в качестве аварийного источника света в центральной части светильника предусмотрен дополнительный светодиодный модуль с питанием от аккумулятора.

Корпус:

нержавеющая сталь, кабельные вводы латунные;
оцинкованная сталь, кабельные вводы пластиковые
корпуса покрыты порошковой краской

Защитная решетка:

нержавеющая сталь

Рассеиватель:

ударопрочный поликарбонат

Мощность изделия:

GL-250 - 21W (LED 18W)
GL-251 - 42W (LED 36W)

Напряжение:

AC 230V 50/60Hz
DC 12-24V



Цветовая температура: 4000K (3000-6000K)

Световой поток:

GL-250 - 1850lm / GL-251 - 3700lm; CRI >80

Кабельный ввод:

пластик Ø 7-14мм
латунь Ø 8-15мм

Степень защиты: IP66

Температурный режим эксплуатации:

-40...+45 C°

Срок службы LED: 50 000 часов

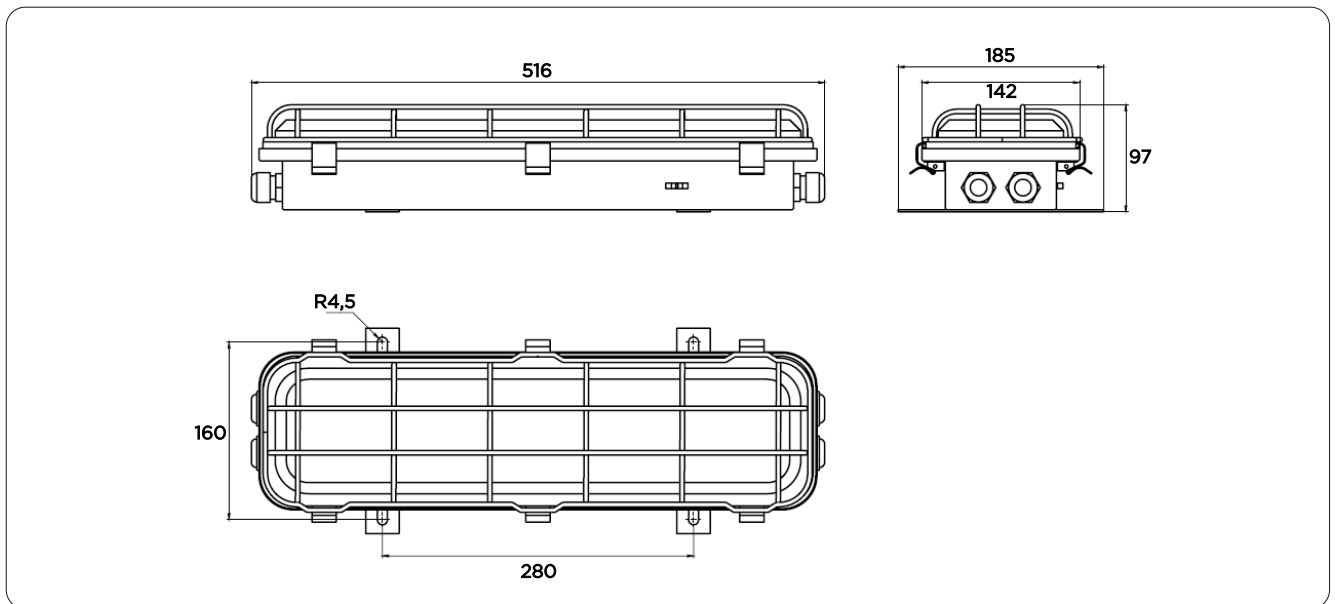
Дополнительная комплектация:

LED модуль аварийного питания 24V;
блок автономного питания (3 часа);
диммирование по протоколам:

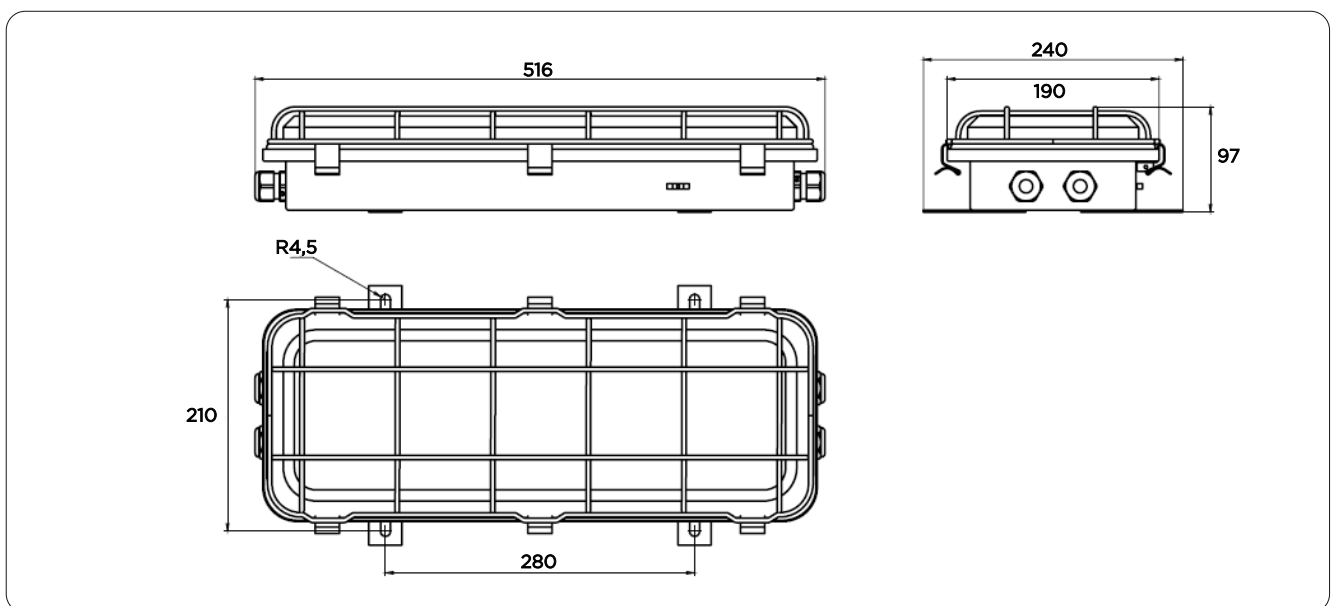
0(1)-10V/TRIAC/DALI

Модель	Напряжение, V	Мощность, W	Световой поток, lm	Вес, кг	Примечание
GL-250SD-100676	230	21	1850	3,1	корпус из нерж.стали
GL-250SD-100677	230	21	1850	3,15	корпус из нерж.стали, LED аварийный модуль 24V
GL-250SD-100678	230	21	1850	3,4	корпус из нерж.стали, блок автономного питания (3 часа)
GL-250CD-100580	230	21	1850	3,1	оцинкованный стальной корпус
GL-250CD-100581	230	21	1850	3,15	оцинкованный стальной корпус, LED аварийный модуль 24V
GL-250CD-100582	230	21	1850	3,4	оцинкованный стальной корпус, блок автономного питания (3 часа)
GL-251SD-100867	230	42	3700	3,75	корпус из нерж.стали
GL-251SD-100868	230	42	3700	3,85	корпус из нерж.стали, LED аварийный модуль 24V
GL-251SD-100869	230	42	3700	4,15	корпус из нерж.стали, блок автономного питания (3 часа)
GL-251CD-100772	230	42	3700	3,75	оцинкованный стальной корпус
GL-251CD-100773	230	42	3700	3,85	оцинкованный стальной корпус, LED аварийный модуль 24V
GL-251CD-100774	230	42	3700	4,15	оцинкованный стальной корпус, блок автономного питания (3 часа)

GL-250 светильник светодиодный с решеткой



GL-251 светильник светодиодный с решеткой



Варианты комплектации светильников кабельными вводами в зависимости от материала корпуса

корпус из оцинкованной стали



пластиковые кабельные вводы

корпус из нержавеющей стали



латунные кабельные вводы



Линейный светодиодный светильник предназначен для общего и локального освещения мест с повышенным влажосодержанием, вибрацией, загрязнённым воздухом и с несущественным механическим воздействием. В качестве основного источника света используются светодиодные модули. Рассеивание мощного светового потока осуществляется специальными линзами. Пусковой блок надёжно герметизирован внутри корпуса светильника, при этом, его расположение предусматривает удобный доступ к нему для диагностики и замены. Простота конструкции и классический дизайн позволяют использовать светильник в помещениях с различными размерами, под навесами, в туннелях и прочих местах с требуемыми свойствами. В моделях с LED аварийным модулем или БАП в качестве аварийного источника света, в центральной части светильника предусмотрен дополнительный светодиодный модуль с питанием от аккумулятора.

Корпус:

нержавеющая сталь, кабельные вводы латунные;
оцинкованная сталь, кабельные вводы пластиковые
корпуса покрыты порошковой краской

Рассеиватель:

ударопрочный поликарбонат

Мощность изделия:

GL-281 - 26W (LED 23W)
GL-481 - 52W (LED 46W)

Напряжение:

AC 230V 50/60Hz
DC 12-24V

Цветовая температура: 4000K (3000-6000K)

Световой поток:

GL-281 - 3250lm / GL-481 - 6500lm; CRI >80

Кабельный ввод:

пластик Ø 7-14мм
латунь Ø 8-15мм

Степень защиты: IP56/66

Температурный режим эксплуатации:

-40...+45 C°

Срок службы LED: 50 000 часов

Дополнительная комплектация:

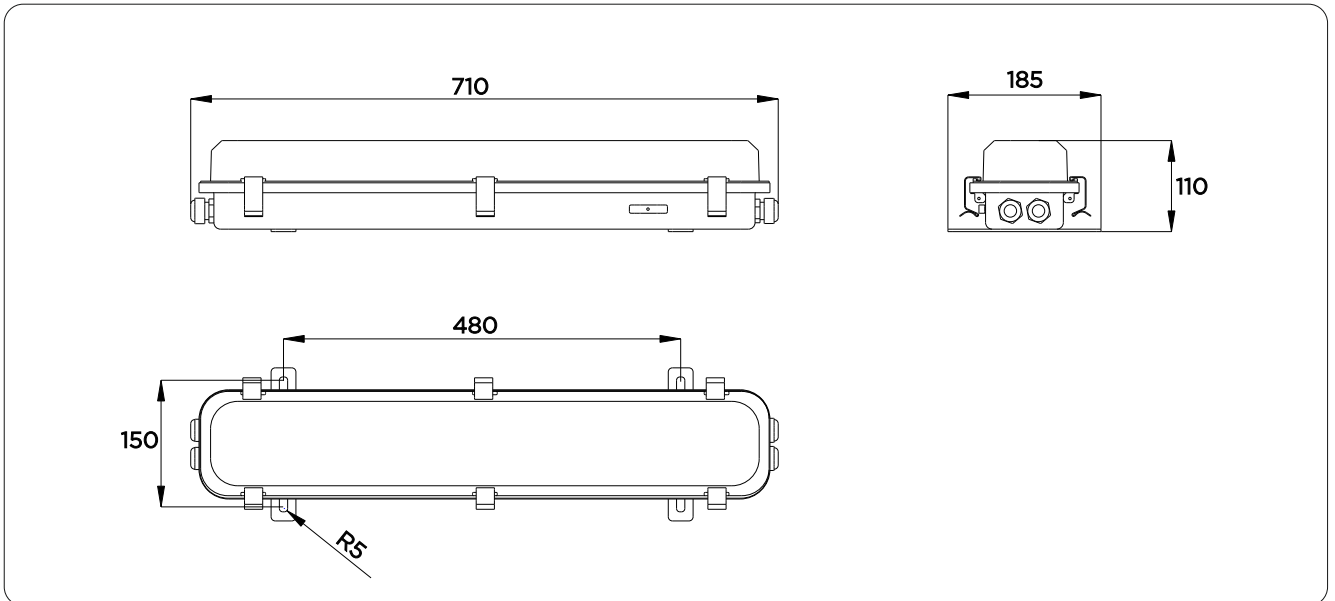
LED модуль аварийного питания 24V;
блок автономного питания (3 часа);
диммирование по протоколам:

0(1)-10V/TRIAC/DALI

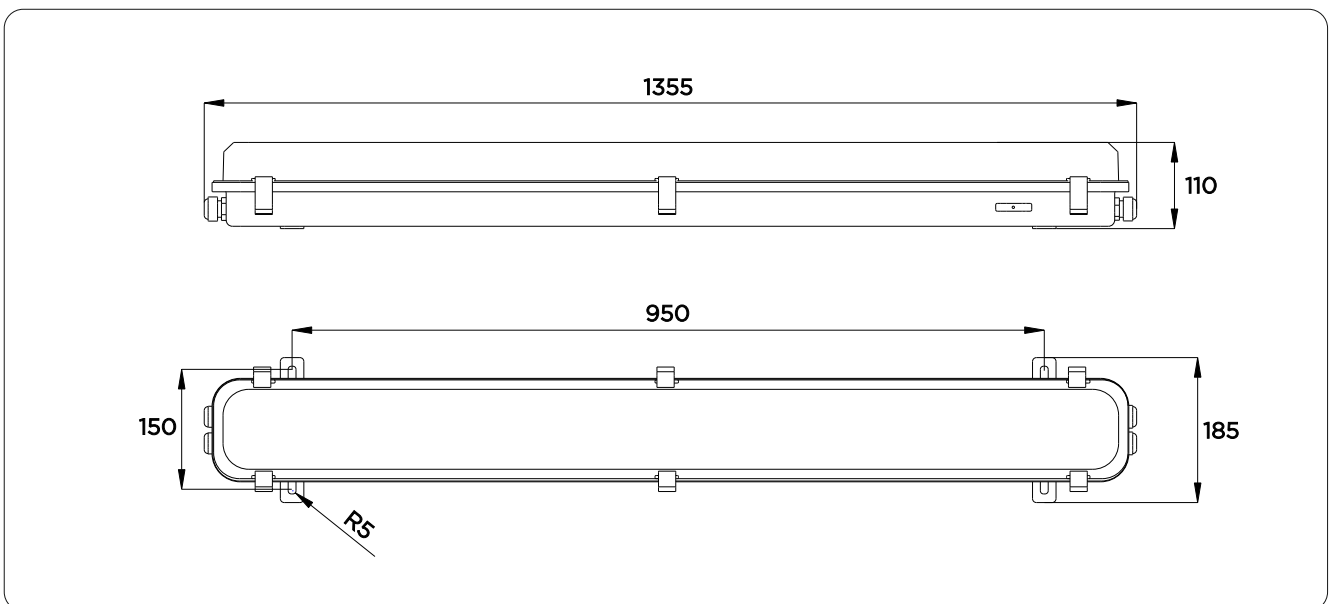


Модель	Напряжение, V	Мощность, W	Световой поток, lm	Вес, кг	Примечание
GL-281SD-100144	230	26	3250	3,45	корпус из нерж.стали
GL-281SD-100145	230	26	3250	3,55	корпус из нерж.стали, LED аварийный модуль 24V
GL-281SD-100146	230	26	3250	4,2	корпус из нерж.стали, блок автономного питания (3 часа)
GL-281CD-100048	230	26	3250	3,45	оцинкованный стальной корпус
GL-281CD-100049	230	26	3250	3,55	оцинкованный стальной корпус, LED аварийный модуль 24V
GL-281CD-100050	230	26	3250	4,2	оцинкованный стальной корпус, блок автономного питания (3 часа)
GL-481SD-101680	230	52	6500	6,1	корпус из нерж.стали
GL-481SD-101681	230	52	6500	6,25	корпус из нерж.стали, LED аварийный модуль 24V
GL-481SD-101682	230	52	6500	6,9	корпус из нерж.стали, блок автономного питания (3 часа)
GL-481CD-101584	230	52	6500	6,1	оцинкованный стальной корпус
GL-481CD-101585	230	52	6500	6,25	оцинкованный стальной корпус, LED аварийный модуль 24V
GL-481CD-101586	230	52	6500	6,9	оцинкованный стальной корпус, блок автономного питания (3 часа)

GL-281 светильник светодиодный (кронштейны сбоку)



GL-481 светильник светодиодный (кронштейны сбоку)



Варианты комплектации светильников кабельными вводами в зависимости от материала корпуса

корпус из оцинкованной стали



пластиковые кабельные вводы

корпус из нержавеющей стали



латунные кабельные вводы



Линейный светодиодный светильник предназначен для общего и локального освещения мест с повышенным влажностью, вибрацией, загрязнённым воздухом и с несущественным механическим воздействием. В качестве основного источника света используются светодиодные модули. Рассеивание мощного светового потока осуществляется специальными линзами. Пусковой блок надёжно герметизирован внутри корпуса светильника, при этом, его расположение предусматривает удобный доступ к нему для диагностики и замены. Простота конструкции и классический дизайн позволяют использовать светильник в помещениях с различными размерами, под навесами, в туннелях и прочих местах с требуемыми свойствами. В моделях с LED аварийным модулем или БАП в качестве аварийного источника света в центральной части светильника предусмотрен дополнительный светодиодный модуль с питанием от аккумулятора.

Корпус:

нержавеющая сталь, кабельные вводы латунные;
оцинкованная сталь, кабельные вводы пластиковые
корпуса покрыты порошковой краской

Защитная решетка:

нержавеющая сталь

Рассеиватель:

ударопрочный поликарбонат

Мощность изделия:

GL-281 - 26W (LED 23W)
GL-481 - 52W (LED 46W)

Напряжение:

AC 230V 50/60Hz
DC 12-24V



Цветовая температура: 4000K (3000-6000K)

Световой поток:

GL-281 - 3250lm / GL-481 - 6500lm; CRI >80

Кабельный ввод:

пластик Ø 7-14мм
латунь Ø 8-15мм

Степень защиты: IP56/66

Температурный режим эксплуатации:

-40...+45 C°

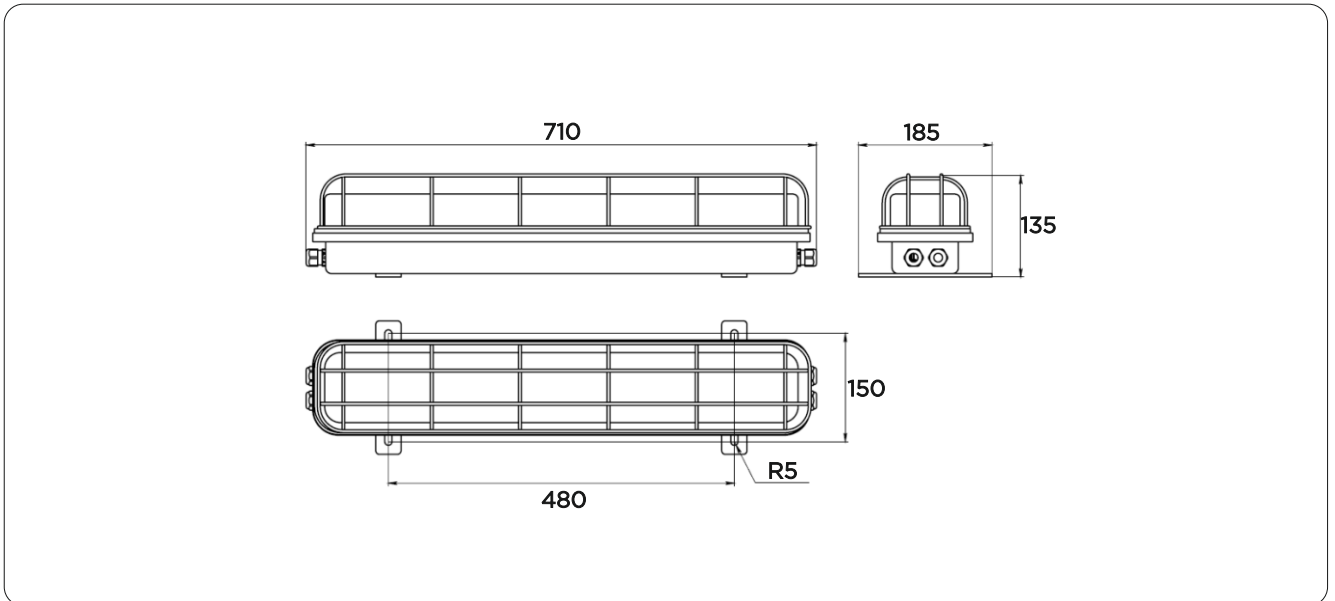
Срок службы LED: 50 000 часов

Дополнительная комплектация:

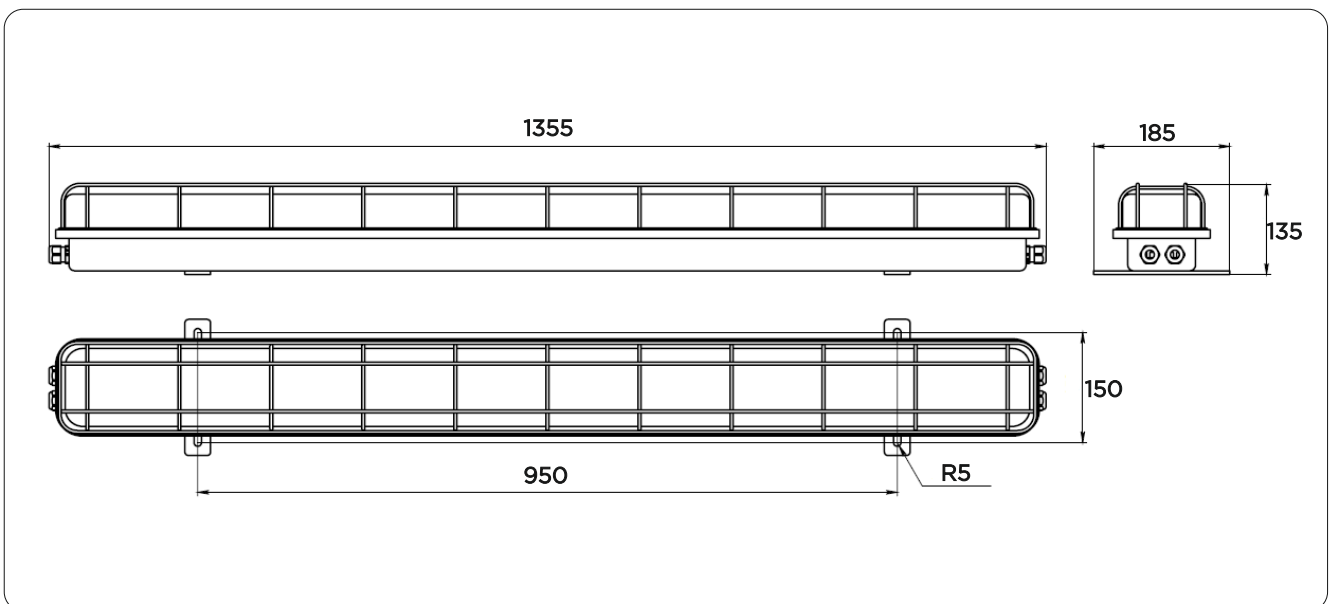
LED модуль аварийного питания 24V;
блок автономного питания (3 часа);
диммирование по протоколам:
0(1)-10V/TRIAC/DALI

Модель	Напряжение, V	Мощность, W	Световой поток, lm	Вес, кг	Примечание
GL-281SD-100150	230	26	3250		корпус из нерж.стали
GL-281SD-100147	230	26	3250		корпус из нерж.стали, LED аварийный модуль 24V
GL-281SD-100151	230	26	3250		корпус из нерж.стали, блок автономного питания (3 часа)
GL-281CD-100051	230	26	3250		оцинкованный стальной корпус
GL-281CD-100052	230	26	3250		оцинкованный стальной корпус, LED аварийный модуль 24V
GL-281CD-100057	230	26	3250		оцинкованный стальной корпус, блок автономного питания (3 часа)
GL-481SD-101683	230	52	6500		корпус из нерж.стали
GL-481SD-101684	230	52	6500		корпус из нерж.стали, LED аварийный модуль 24V
GL-481SD-101685	230	52	6500		корпус из нерж.стали, блок автономного питания (3 часа)
GL-481CD-101589	230	52	6500		оцинкованный стальной корпус
GL-481CD-101590	230	52	6500		оцинкованный стальной корпус, LED аварийный модуль 24V
GL-481CD-101591	230	52	6500		оцинкованный стальной корпус, блок автономного питания (3 часа)

GL-281 светильник светодиодный с решеткой (кронштейны сбоку)



GL-481 светильник светодиодный с решеткой (кронштейны сбоку)



Варианты комплектации светильников кабельными вводами в зависимости от материала корпуса

корпус из оцинкованной стали



пластиковые кабельные вводы

корпус из нержавеющей стали



латунные кабельные вводы



Линейный светодиодный светильник предназначен для общего и локального освещения мест с повышенным влажностью, вибрацией, загрязнённым воздухом и с несущественным механическим воздействием. В качестве основного источника света используются светодиодные модули. Рассеивание мощного светового потока осуществляется специальными линзами. Пусковой блок надёжно герметизирован внутри корпуса светильника, при этом, его расположение предусматривает удобный доступ к нему для диагностики и замены. Простота конструкции и классический дизайн позволяют использовать светильник в помещениях с различными размерами, под навесами, в туннелях и прочих местах с требуемыми свойствами. В моделях с LED аварийным модулем или БАП в качестве аварийного источника света, в центральной части светильника предусмотрен дополнительный светодиодный модуль с питанием от аккумулятора.

Корпус:

нержавеющая сталь, кабельные вводы латунные;
оцинкованная сталь, кабельные вводы пластиковые
корпуса покрыты порошковой краской

Рассеиватель:

ударопрочный поликарбонат

Мощность изделия:

GL-281 - 26W (LED 23W)
GL-481 - 52W (LED 46W)

Напряжение:

AC 230V 50/60Hz
DC 12-24V

Цветовая температура: 4000K (3000-6000K)

Световой поток:

GL-281 - 3250lm / GL-481 - 6500lm; CRI >80

Кабельный ввод:

пластик Ø 7-14мм
латунь Ø 8-15мм

Степень защиты: IP56/66

Температурный режим эксплуатации:

-40...+45 C°

Срок службы LED: 50 000 часов

Дополнительная комплектация:

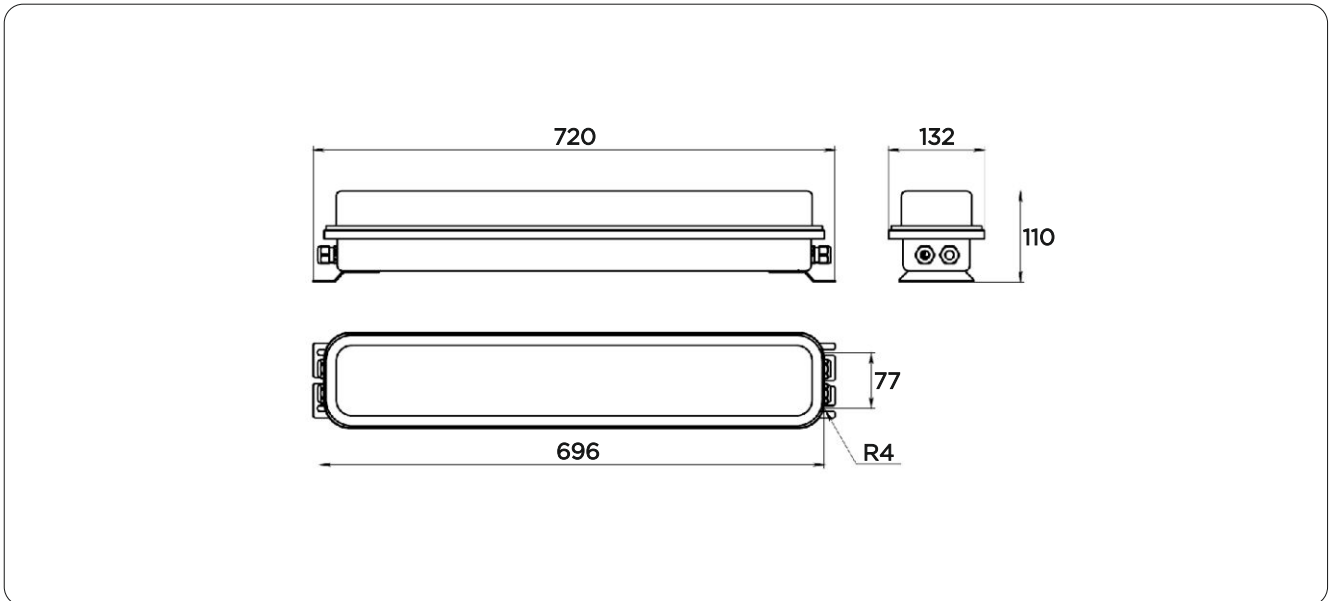
LED модуль аварийного питания 24V;
блок автономного питания (3 часа);
диммирование по протоколам:

0(1)-10V/TRIAC/DALI

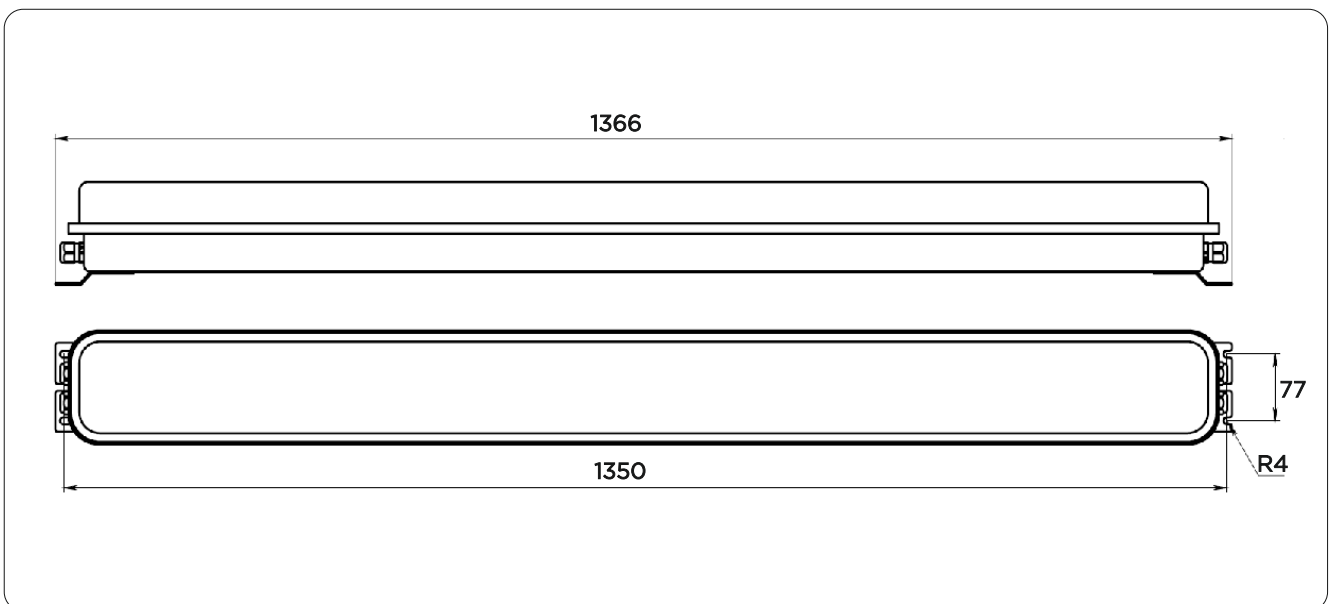


Модель	Напряжение, V	Мощность, W	Световой поток, lm	Вес, кг	Примечание
GL-281SD-140050	230	26	3250		корпус из нерж.стали
GL-281SD-140051	230	26	3250		корпус из нерж.стали, LED аварийный модуль 24V
GL-281SD-140052	230	26	3250		корпус из нерж.стали, блок автономного питания (3 часа)
GL-281CD-140000	230	26	3250		оцинкованный стальной корпус
GL-281CD-140001	230	26	3250		оцинкованный стальной корпус, LED аварийный модуль 24V
GL-281CD-140002	230	26	3250		оцинкованный стальной корпус, блок автономного питания (3 часа)
GL-481SD-140150	230	52	6500		корпус из нерж.стали
GL-481SD-140151	230	52	6500		корпус из нерж.стали, LED аварийный модуль 24V
GL-481SD-140152	230	52	6500		корпус из нерж.стали, блок автономного питания (3 часа)
GL-481CD-140100	230	52	6500		оцинкованный стальной корпус
GL-481CD-140101	230	52	6500		оцинкованный стальной корпус, LED аварийный модуль 24V
GL-481CD-140102	230	52	6500		оцинкованный стальной корпус, блок автономного питания (3 часа)

GL-281 светильник светодиодный (кронштейны с торца)



GL-481 светильник светодиодный (кронштейны с торца)



Варианты комплектации светильников кабельными вводами в зависимости от материала корпуса

корпус из оцинкованной стали



пластиковые кабельные вводы

корпус из нержавеющей стали



латунные кабельные вводы



Линейный светодиодный светильник предназначен для общего и локального освещения мест с повышенным влажностью, вибрацией, загрязнённым воздухом и с несущественным механическим воздействием. В качестве основного источника света используются светодиодные модули. Рассеивание мощного светового потока осуществляется специальными линзами. Пусковой блок надёжно герметизирован внутри корпуса светильника, при этом, его расположение предусматривает удобный доступ к нему для диагностики и замены. Простота конструкции и классический дизайн позволяют использовать светильник в помещениях с различными размерами, под навесами, в туннелях и прочих местах с требуемыми свойствами. В моделях с LED аварийным модулем или БАП в качестве аварийного источника света, в центральной части светильника предусмотрен дополнительный светодиодный модуль с питанием от аккумулятора.

Корпус:

нержавеющая сталь, кабельные вводы латунные;
оцинкованная сталь, кабельные вводы пластиковые
корпуса покрыты порошковой краской

Защитная решетка:

нержавеющая сталь

Рассеиватель:

ударопрочный поликарбонат

Мощность изделия:

GL-281 - 26W (LED 23W)
GL-481 - 52W (LED 46W)

Напряжение:

AC 230V 50/60Hz
DC 12-24V



Цветовая температура: 4000K (3000-6000K)

Световой поток:

GL-281 - 3250lm / GL-481 - 6500lm; CRI >80

Кабельный ввод:

пластик Ø 7-14мм
латунь Ø 8-15мм

Степень защиты: IP56/66

Температурный режим эксплуатации:

-40...+45 C°

Срок службы LED: 50 000 часов

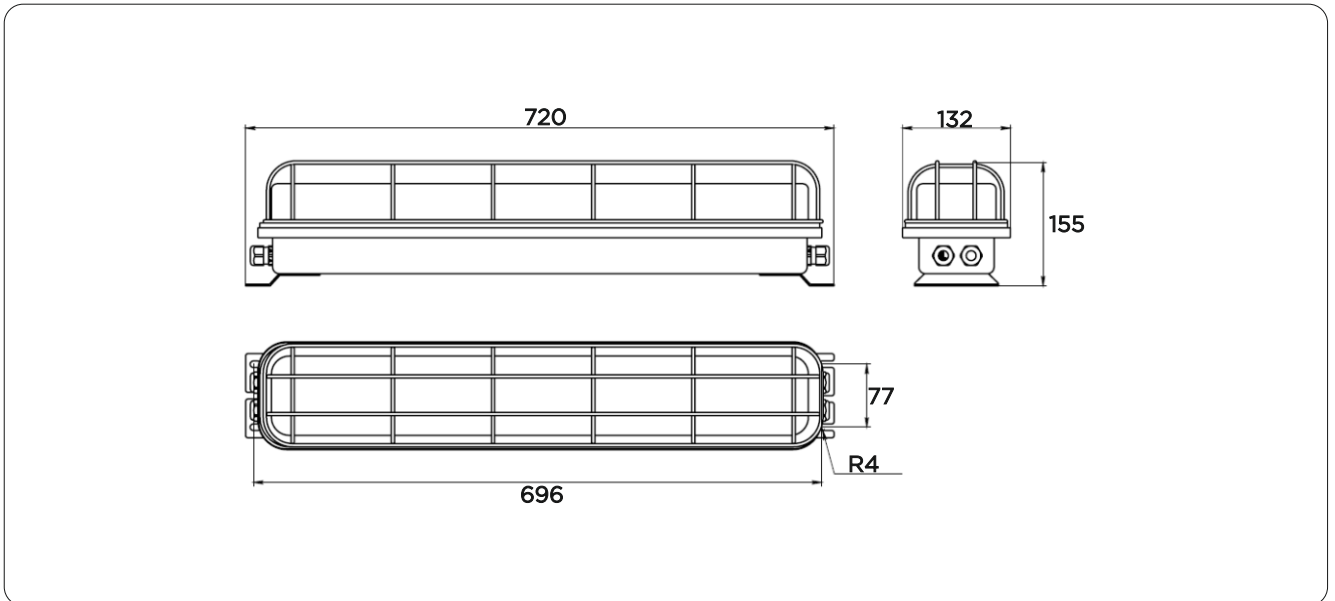
Дополнительная комплектация:

LED модуль аварийного питания 24V;
блок автономного питания (3 часа);
диммирование по протоколу:

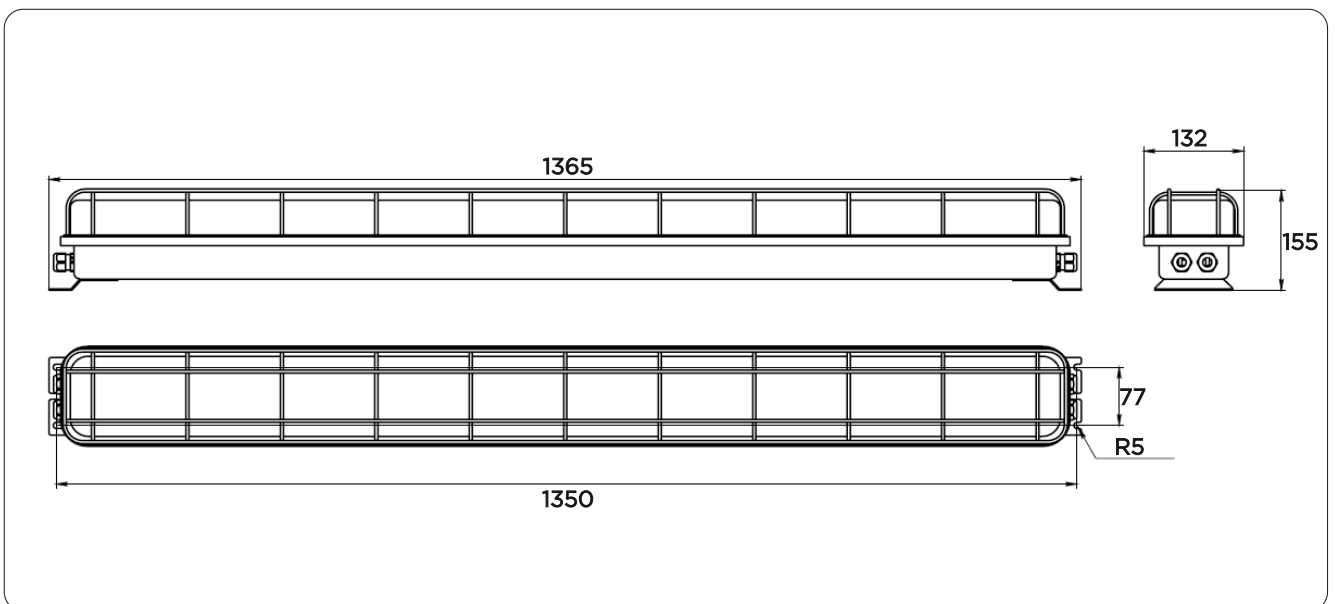
0(1)-10V/TRIAC/DALI

Модель	Напряжение, V	Мощность, W	Световой поток, lm	Вес, кг	Примечание
GL-281SD-140053	230	26	3250		корпус из нерж.стали
GL-281SD-140054	230	26	3250		корпус из нерж.стали, LED аварийный модуль 24V
GL-281SD-140055	230	26	3250		корпус из нерж.стали, блок автономного питания (3 часа)
GL-281CD-140003	230	26	3250		оцинкованный стальной корпус
GL-281CD-140004	230	26	3250		оцинкованный стальной корпус, LED аварийный модуль 24V
GL-281CD-140005	230	26	3250		оцинкованный стальной корпус, блок автономного питания (3 часа)
GL-481SD-140153	230	52	6500		корпус из нерж.стали
GL-481SD-141054	230	52	6500		корпус из нерж.стали, LED аварийный модуль 24V
GL-481SD-140155	230	52	6500		корпус из нерж.стали, блок автономного питания (3 часа)
GL-481CD-140103	230	52	6500		оцинкованный стальной корпус
GL-481CD-140104	230	52	6500		оцинкованный стальной корпус, LED аварийный модуль 24V
GL-481CD-140105	230	52	6500		оцинкованный стальной корпус, блок автономного питания (3 часа)

GL-281 светильник светодиодный с решеткой (кронштейны с торца)



GL-481 светильник светодиодный с решеткой (кронштейны с торца)



Варианты комплектации светильников кабельными вводами в зависимости от материала корпуса

корпус из оцинкованной стали



пластиковые кабельные вводы

корпус из нержавеющей стали



латунные кабельные вводы



Линейный светодиодный светильник предназначен для общего и локального освещения мест с повышенным влажосодержанием, вибрацией, загрязнённым воздухом и с несущественным механическим воздействием. В качестве основного источника света используются светодиодные модули. Рассеивание мощного светового потока осуществляется специальными линзами. Пусковой блок надёжно герметизирован внутри корпуса светильника, при этом, его расположение предусматривает удобный доступ к нему для диагностики и замены. Крепление к поверхности осуществляется изнутри светильника, герметизация стыка обеспечивается сальниковым уплотнением. Простота конструкции и классический дизайн позволяют использовать светильник в помещениях с различными размерами, под навесами, в туннелях и прочих местах с требуемыми свойствами. В моделях с LED аварийным модулем или БАП в качестве аварийного источника света, в центральной части светильника предусмотрен дополнительный светодиодный модуль с питанием от аккумулятора.

Корпус:

нержавеющая сталь, кабельные вводы латунные;
оцинкованная сталь, кабельные вводы пластиковые
корпуса покрыты порошковой краской

Рассеиватель:

ударопрочный поликарбонат

Мощность изделия:

GL-281 - 26W (LED 23W)
GL-481 - 52W (LED 46W)

Напряжение:

AC 230V 50/60Hz
DC 12-24V

Цветовая температура: 4000K (3000-6000K)

Световой поток:

GL-281 - 3250lm / GL-481 - 6500lm; CRI>80

Кабельный ввод:

пластик Ø 7-14мм
латунь Ø 8-15мм

Степень защиты: IP56/66

Температурный режим эксплуатации:

-40...+45 °C

Срок службы LED: 50 000 часов

Дополнительная комплектация:

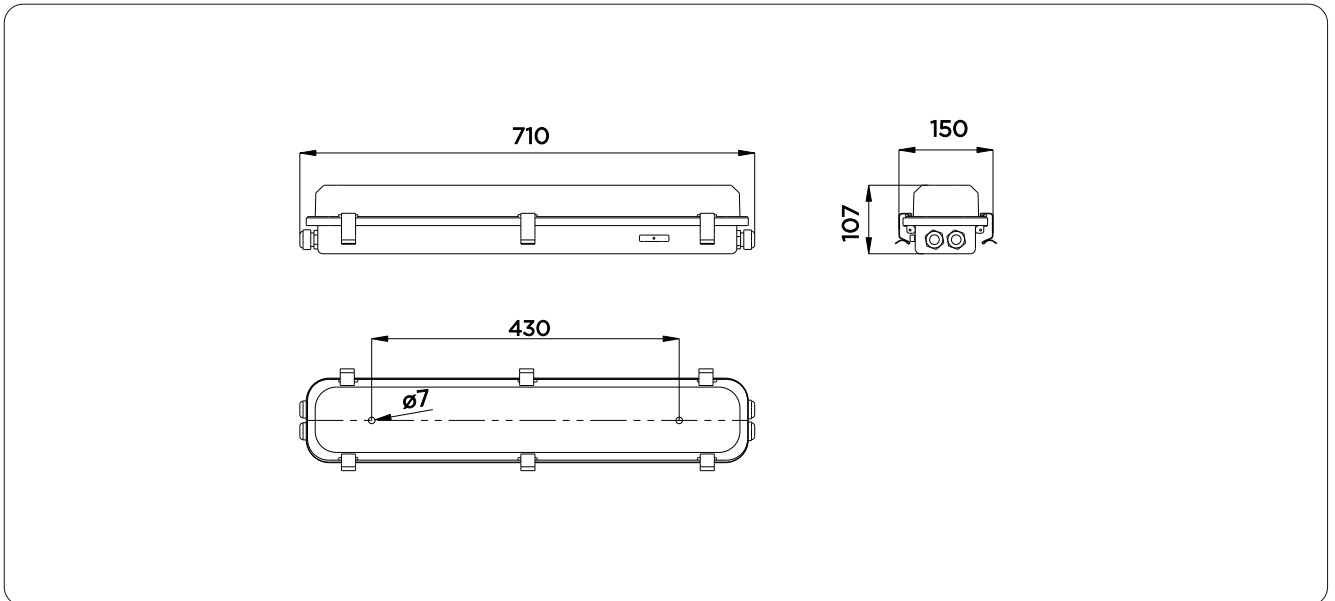
LED модуль аварийного питания 24V;
блок автономного питания (3 часа);
диммирование по протоколам:

0(1)-10V/TRIAC/DALI

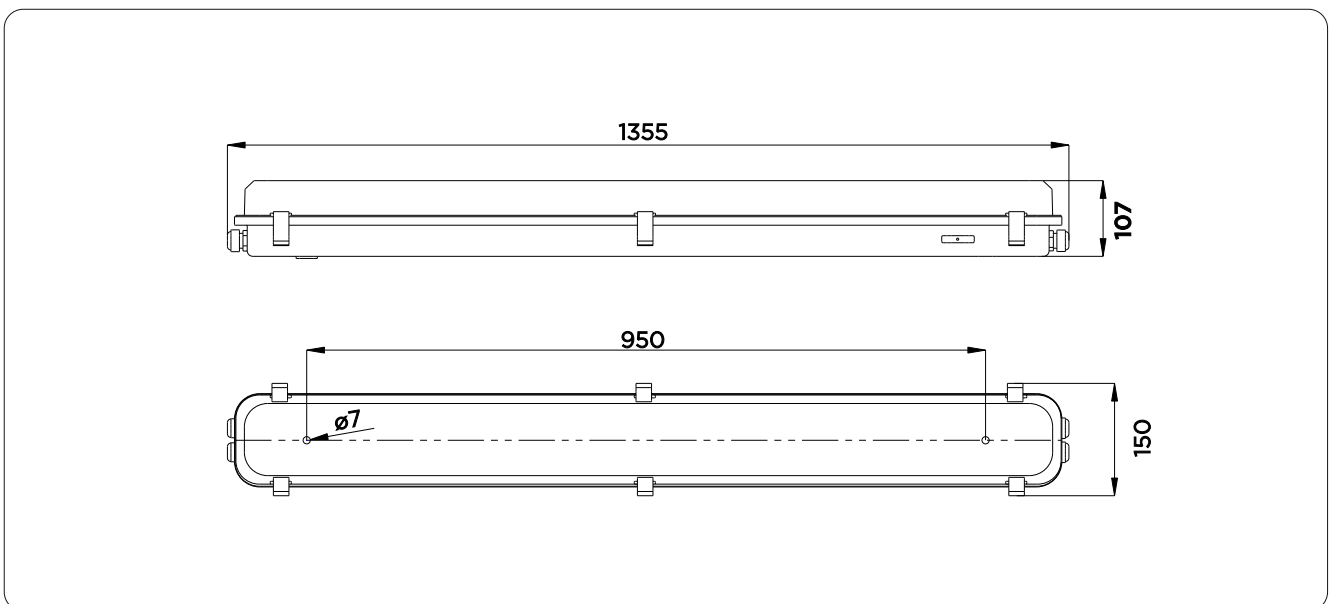


Модель	Напряжение, V	Мощность, W	Световой поток, lm	Вес, кг	Примечание
GL-281SD-100096	230	26	3250	3,65	корпус из нерж.стали
GL-281SD-100097	230	26	3250	3,8	корпус из нерж.стали, LED аварийный модуль 24V
GL-281SD-100098	230	26	3250	4,05	корпус из нерж.стали, блок автономного питания (3 часа)
GL-281CD-100000	230	26	3250	3,65	оцинкованный стальной корпус
GL-281CD-100004	230	26	3250	3,8	оцинкованный стальной корпус, LED аварийный модуль 24V
GL-281CD-100005	230	26	3250	4,05	оцинкованный стальной корпус, блок автономного питания (3 часа)
GL-481SD-101632	230	52	6500	6,94	корпус из нерж.стали
GL-481SD-101633	230	52	6500	7,09	корпус из нерж.стали, LED аварийный модуль 24V
GL-481SD-101634	230	52	6500	7,54	корпус из нерж.стали, блок автономного питания (3 часа)
GL-481CD-101536	230	52	6500	6,94	оцинкованный стальной корпус
GL-481CD-101537	230	52	6500	7,09	оцинкованный стальной корпус, LED аварийный модуль 24V
GL-481CD-101538	230	52	6500	7,54	оцинкованный стальной корпус, блок автономного питания (3 часа)

GL-281 светильник светодиодный (крепление через корпус)



GL-481 светильник светодиодный (крепление через корпус)



Варианты комплектации светильников кабельными вводами в зависимости от материала корпуса

корпус из оцинкованной стали



пластиковые кабельные вводы

корпус из нержавеющей стали



латунные кабельные вводы



Линейный светодиодный светильник предназначен для общего и локального освещения мест с повышенным влажностью, вибрацией, загрязнённым воздухом и с несущественным механическим воздействием. В качестве основного источника света используются светодиодные модули. Рассеивание мощного светового потока осуществляется специальными линзами. Пусковой блок надёжно герметизирован внутри корпуса светильника, при этом, его расположение предусматривает удобный доступ к нему для диагностики и замены. Крепление к поверхности осуществляется изнутри светильника, герметизация стыка обеспечивается сальниковым уплотнением. Простота конструкции и классический дизайн позволяют использовать светильник в помещениях с различными размерами, под навесами, в туннелях и прочих местах с требуемыми свойствами. В моделях с LED аварийным модулем или БАП в качестве аварийного источника света, в центральной части светильника предусмотрен дополнительный светодиодный модуль с питанием от аккумулятора.

Корпус:

нержавеющая сталь, кабельные вводы латунные;
оцинкованная сталь, кабельные вводы пластиковые
корпуса покрыты порошковой краской

Защитная решетка:

нержавеющая сталь

Рассеиватель:

ударопрочный поликарбонат

Мощность изделия:

GL-281 - 26W (LED 23W)
GL-481 - 52W (LED 46W)

Напряжение:

AC 230V 50/60Hz
DC 12-24V



Цветовая температура: 4000K (3000-6000K)

Световой поток:

GL-281 - 3250lm / GL-481 - 6500lm; CRI>80

Кабельный ввод:

пластик Ø 7-14мм
латунь Ø 8-15мм

Степень защиты: IP56/66

Температурный режим эксплуатации:

-40...+45 C°

Срок службы LED: 50 000 часов

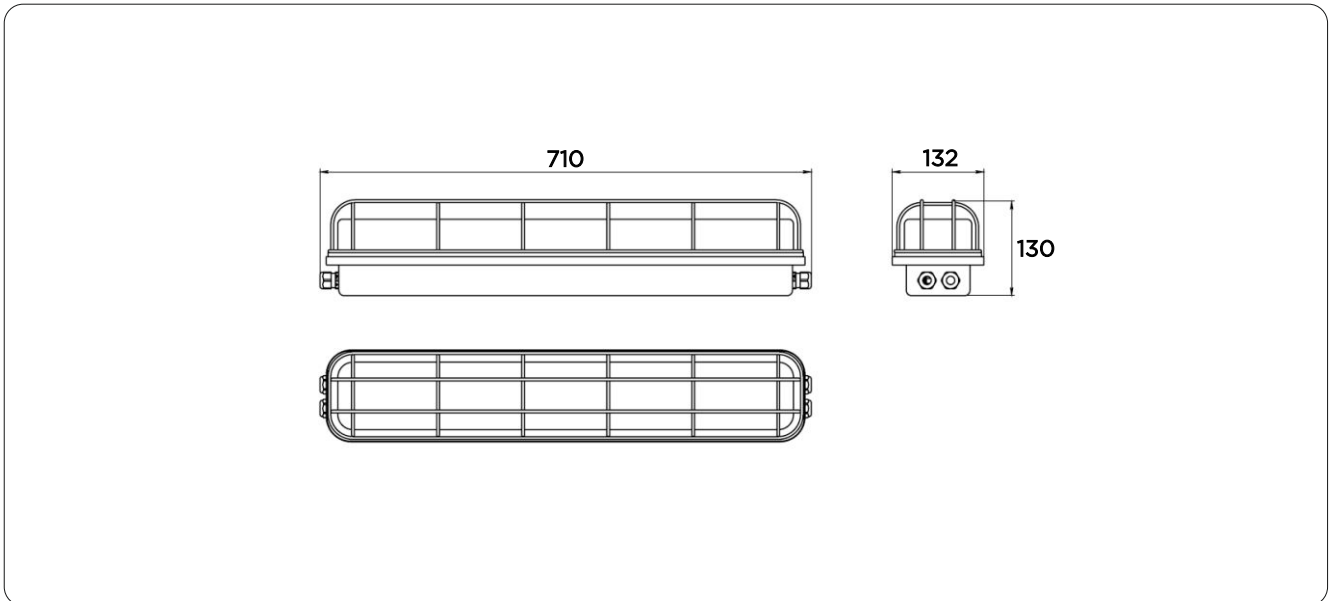
Дополнительная комплектация:

LED модуль аварийного питания 24V;
блок автономного питания (3 часа);
диммирование по протоколам:

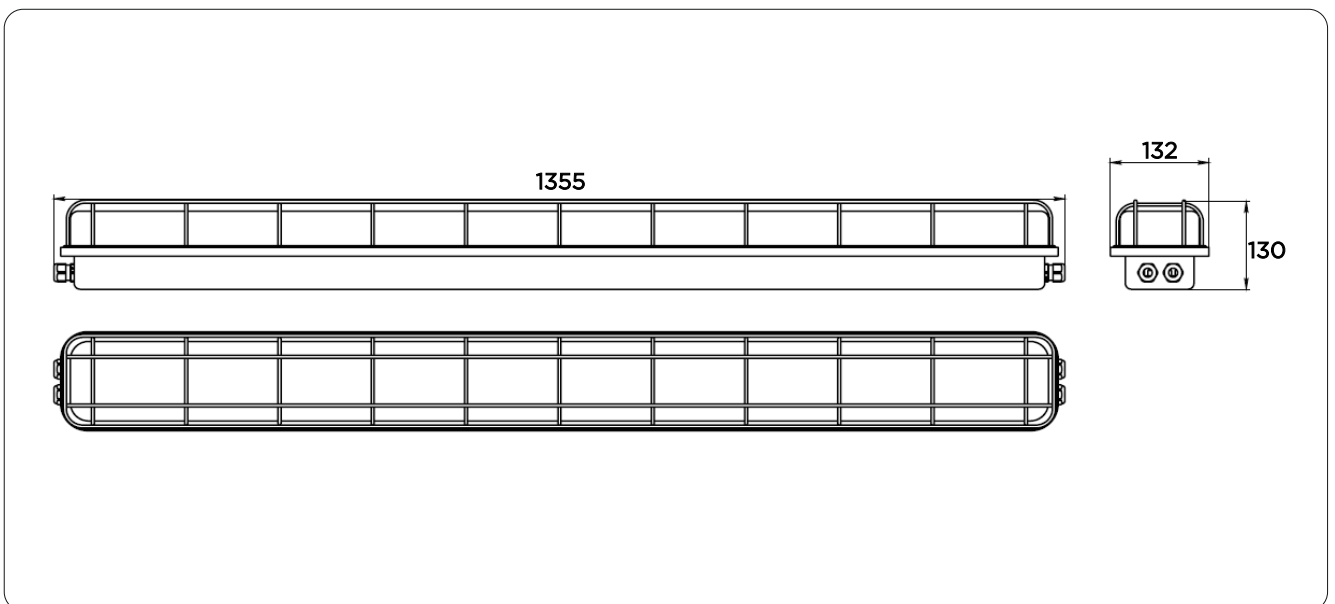
0(1)-10V/TRIAC/DALI

Модель	Напряжение, V	Мощность, W	Световой поток, lm	Вес, кг	Примечание
GL-281SD-100099	230	26	3250		корпус из нерж.стали
GL-281SD-100100	230	26	3250		корпус из нерж.стали, LED аварийный модуль 24V
GL-281SD-100101	230	26	3250		корпус из нерж.стали, блок автономного питания (3 часа)
GL-281CD-100002	230	26	3250		оцинкованный стальной корпус
GL-281CD-100003	230	26	3250		оцинкованный стальной корпус, LED аварийный модуль 24V
GL-281CD-100008	230	26	3250		оцинкованный стальной корпус, блок автономного питания (3 часа)
GL-481SD-101635	230	52	6500		корпус из нерж.стали
GL-481SD-101636	230	52	6500		корпус из нерж.стали, LED аварийный модуль 24V
GL-481SD-101637	230	52	6500		корпус из нерж.стали, блок автономного питания (3 часа)
GL-481CD-101539	230	52	6500		оцинкованный стальной корпус
GL-481CD-101540	230	52	6500		оцинкованный стальной корпус, LED аварийный модуль 24V
GL-481CD-101541	230	52	6500		оцинкованный стальной корпус, блок автономного питания (3 часа)

GL-281 светильник светодиодный с решеткой (крепление через корпус)



GL-481 светильник светодиодный с решеткой (крепление через корпус)



Варианты комплектации светильников кабельными вводами в зависимости от материала корпуса

корпус из оцинкованной стали



пластиковые кабельные вводы

корпус из нержавеющей стали



латунные кабельные вводы

GL-460/GL-461

основное освещение



Линейный трубчатый светодиодный светильник предназначен для общего и локального освещения мест с повышенным влажосодержанием, вибрацией, загрязнённым воздухом и с несущественным механическим воздействием. В качестве основного источника света используются светодиодные модули, обладающие высокой светоотдачей и длительным сроком службы. Рассеивание мощного светового потока осуществляется специальными линзами. Пусковой блок надёжно герметизирован внутри корпуса светильника, при этом, его расположение предусматривает удобный доступ к нему для диагностики и замены. Крепление к поверхности осуществляется двумя хомутами из нержавеющей стали. Простота конструкции и минимальное количество соединений деталей конструкции надёжно герметизируют светильник, что позволяет ему выдерживать потоки воды, отложения соли и сильные загрязнения

Корпус:

ударопрочный поликарбонат

Рассеиватель:

ударопрочный поликарбонат

Мощность изделия:

GL-460 - 13W (LED 11,5W)

GL-461 - 26W (LED 23W)

Напряжение:

AC 230V 50/60Hz

DC 12-24V

Цветовая температура: 4000K (3000-6000K)

Световой поток:

GL-460 - 1625lm / GL-461 - 3250lm; CRI>80

Кабельный ввод:

пластик Ø 7-14мм

латунь Ø 8-15мм

Степень защиты: IP66

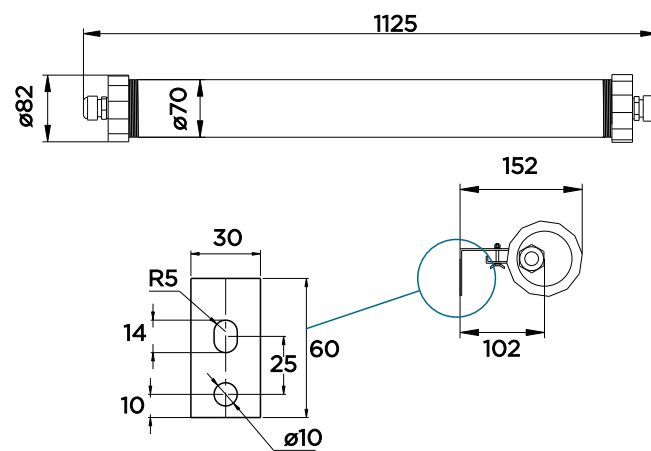
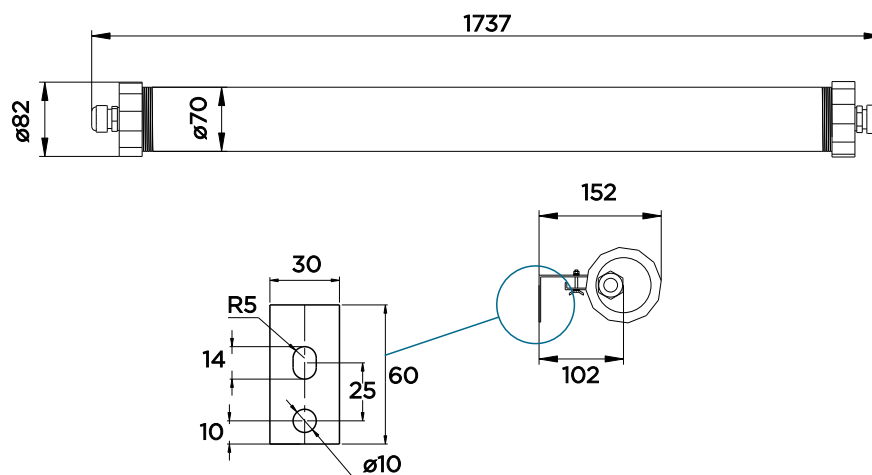
Температурный режим эксплуатации:

-40...+45 C°

Срок службы LED: 50 000 часов



Модель	Напряжение, V	Мощность, W	Световой поток, lm	Вес, кг	Примечание
GL-460PD-102112	230	13	1625	3,7	-
GL-461PD-102304	230	26	3250	5,0	-

GL-460 светильник светодиодный**GL-461 светильник светодиодный**

CL-200

для жилых помещений и коридоров



Линейный светодиодный светильник предназначен для общего и локального освещения бытовых и производственных помещений с нормальной влажностью и низким пылесодержанием. В качестве источника света используются светодиодные модули, управляемые надёжным пускорегулирующим устройством, расположенным под ними. Корпус светильника полностью встраивается в подволок. Декоративная панель со сменными рассеивателями из поликарбоната обеспечивает равномерное рассеивание мощного светового потока и защиту светильника от пыли и механических повреждений. Крепление панели осуществляется фиксаторами винтового типа, что обеспечивает удобство монтажа и лёгкий доступ к внутренней оснастке. Стандартный цвет корпуса - белый. По желанию Заказчика корпус светильника может быть окрашен в любой цвет палитры RAL. В моделях с LED аварийным модулем или БАП в качестве аварийного источника света, в центральной части светильника предусмотрен дополнительный светодиодный модуль с питанием от аккумулятора.

Корпус:

оцинкованная сталь, покрытая порошковой краской

Рассеиватель:

ударопрочный поликарбонат
опалового/красного/синего цвета

Мощность изделия:

32W (LED 28W)

Напряжение:

AC 230V 50/60Hz
DC 12-24V

Цветовая температура: 4000K (3000-6000K)

Световой поток: 3440lm; CRI>80

Кабельный ввод:

Ø 11-13мм

Степень защиты: IP44

Температурный режим эксплуатации:

-25...+45 C°

Срок службы LED: 50 000 часов

Дополнительная комплектация:

LED модуль аварийного питания 24V;

блок автономного питания (3 часа);

диммирование по протоколам:

0(1)-10V/TRIAC/DALI

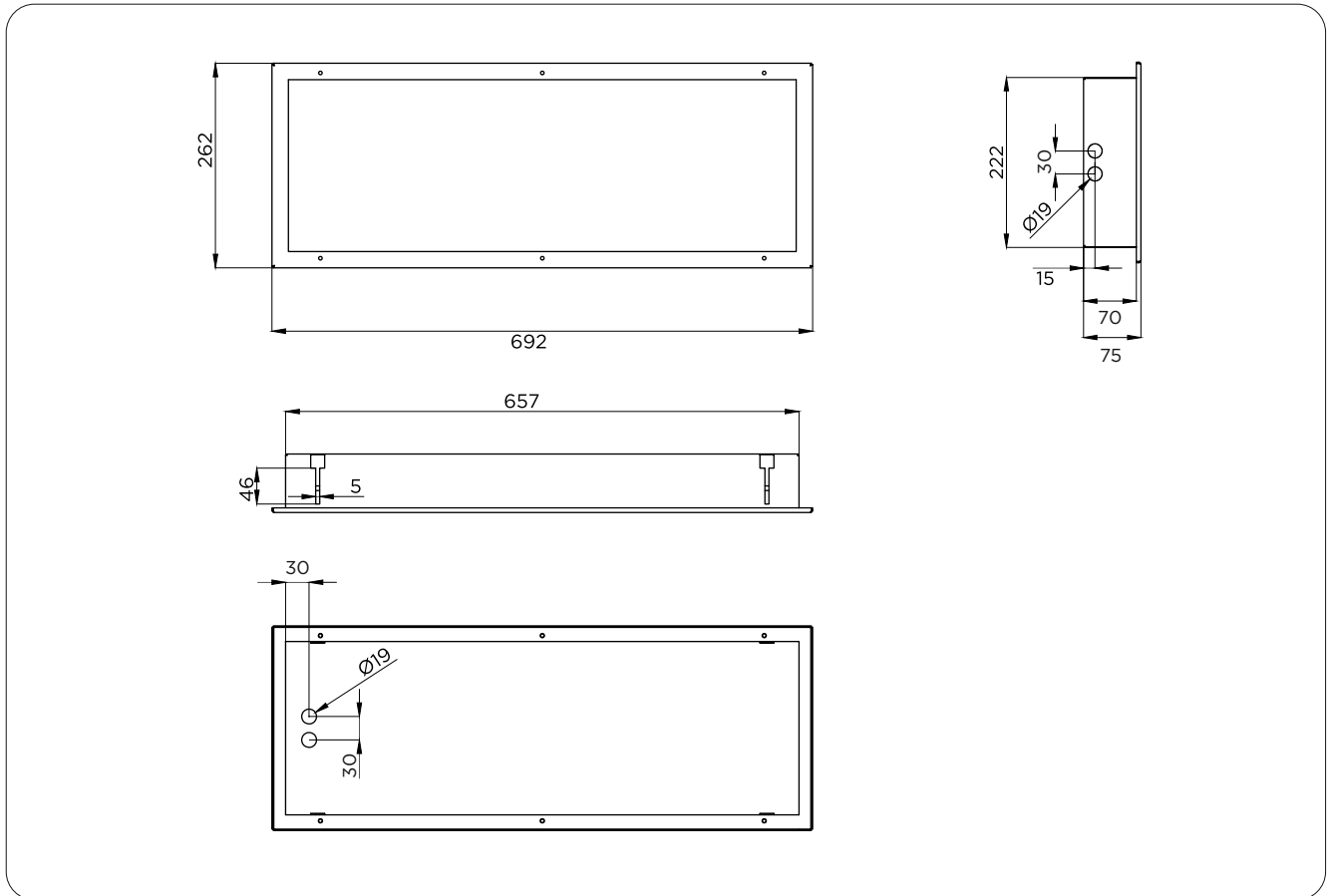
Модификации по запросу:

светильники в соответствии с 719ПП

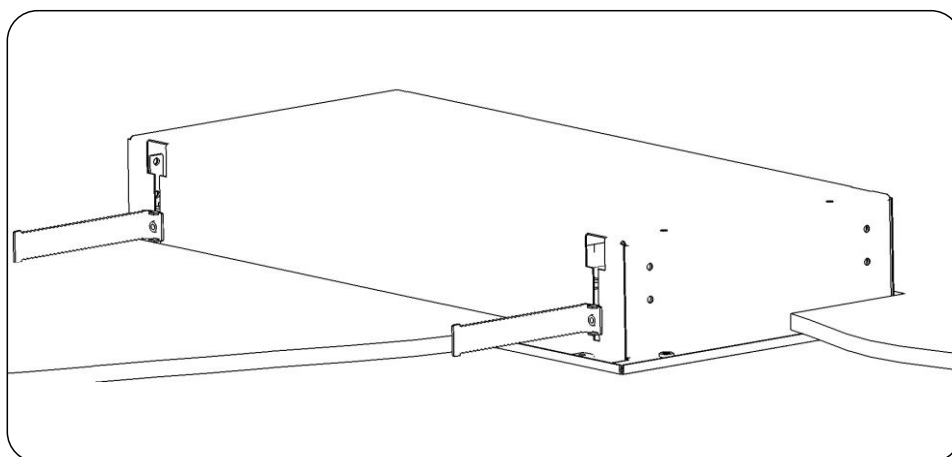


Модель	Напряжение, V	Мощность, W	Световой поток, lm	Вес, кг	Примечание
CL-200CD-104500	230	32	3440	5,15	-
CL-200CD-104510	230	32	3440	5,35	LED аварийный модуль 24V
CL-200CD-104511	230	32	3440	5,75	блок автономного питания (3 часа)

CL-200 светильник светодиодный



Монтаж светильника в подволок



CL-200 красное свечение
для рулевой рубки

12-24V
DC

230V
AC

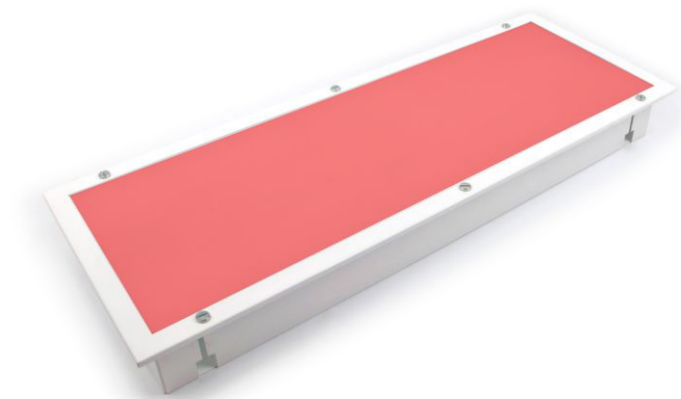


3 часа



+45
-40
C°

IP
44



Линейный светодиодный светильник предназначен для освещения рулевой рубки в темное время суток. В качестве источника света используются светодиодные модули красного свечения, управляемые надёжным пускорегулирующим устройством, расположенным под ними. Корпус светильника полностью встраивается в подволоку. Декоративная панель со сменными рассеивателями из поликарбоната обеспечивает равномерное рассеивание мощного светового потока и защиту светильника от пыли и механических повреждений. Крепление панели осуществляется фиксаторами винтового типа, что обеспечивает удобство монтажа и лёгкий доступ к внутренней оснастке. Стандартный цвет корпуса - белый. По желанию Заказчика корпус светильника может быть окрашен в любой цвет палитры RAL. В моделях с LED аварийным модулем или БАП в качестве аварийного источника света, в центральной части светильника предусмотрен дополнительный светодиодный модуль с питанием от аккумулятора.

Корпус:

оцинкованная сталь, покрытая порошковой краской

Рассеиватель:

ударопрочный поликарбонат
опалового/красного/синего цвета

Мощность изделия:

32W (LED 28W)

Напряжение:

AC 230V 50/60Hz

Кабельный ввод:

Ø 11-13мм

Степень защиты: IP44

Температурный режим эксплуатации:

-25...+45 C°

Срок службы LED: 50 000 часов

Дополнительная комплектация:

LED модуль аварийного питания 24V;
блок автономного питания (3 часа);
диммирование по протоколам:
0(1)-10V/TRIAC/DALI

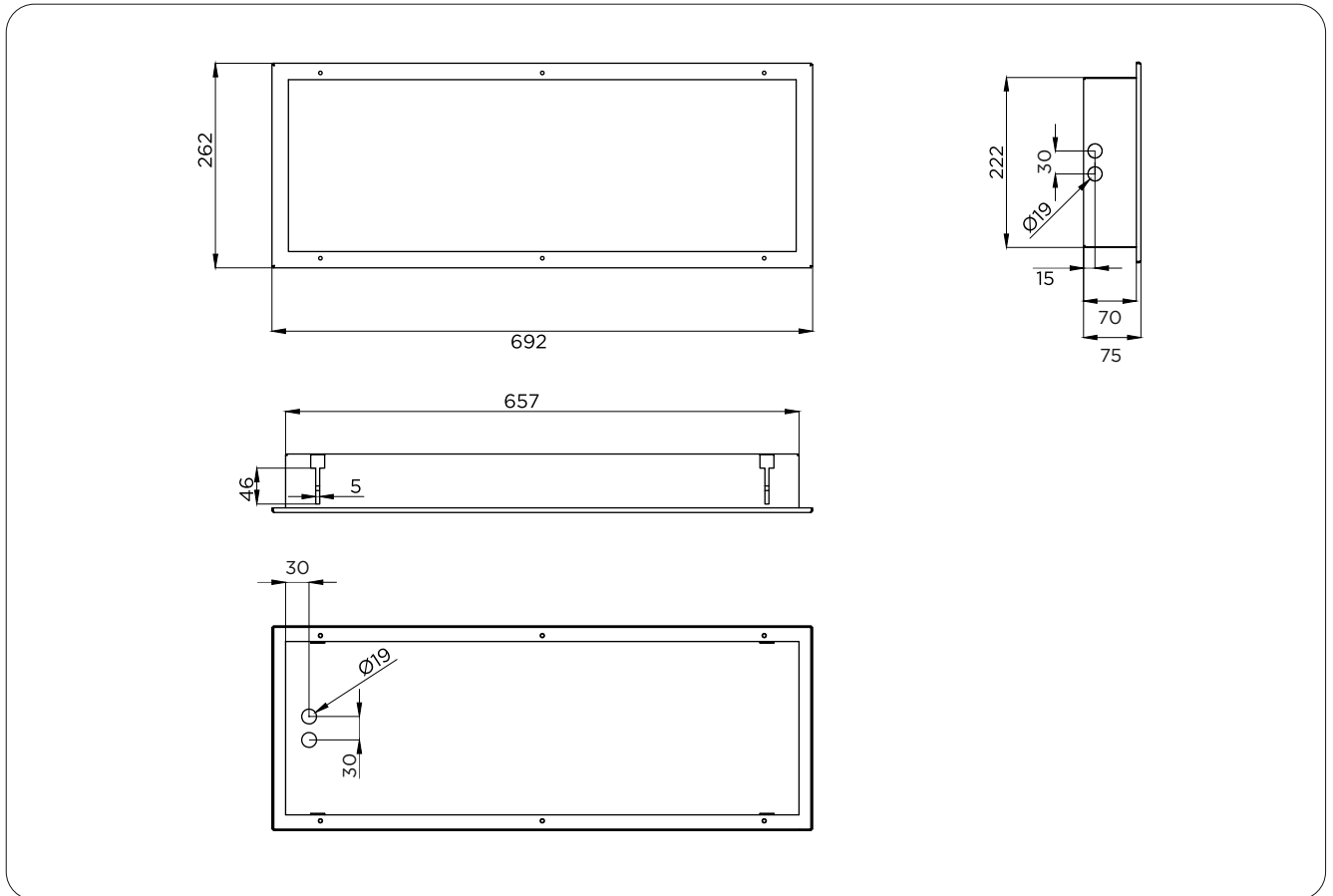
Модификации по запросу:

светильники в соответствии с 719ПП

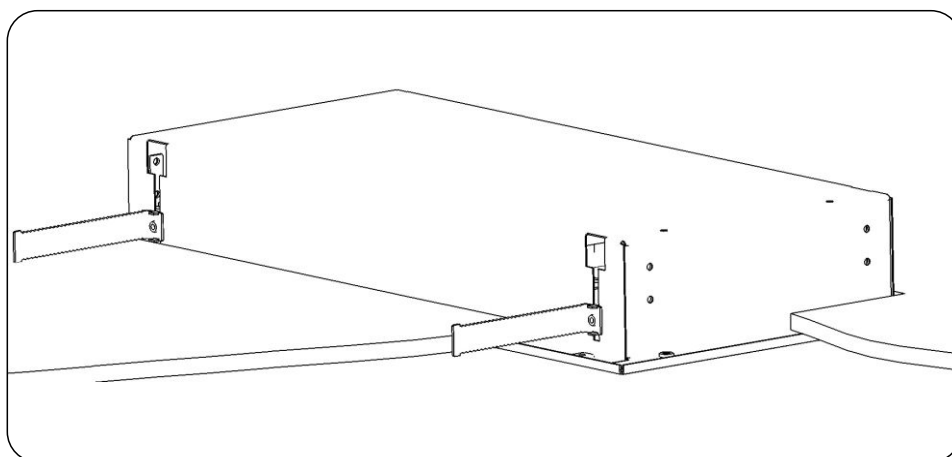


Модель	Напряжение, V	Мощность, W	Световой поток, lm	Вес, кг	Примечание
CL-200CD-104517	230	32	845	5,15	-
CL-200CD-104518	230	32	845	5,35	dimDALI

CL-200 светильник светодиодный



Монтаж светильника в подволок



CL-201/CL-401

для жилых помещений и коридоров



Линейный светодиодный светильник предназначен для общего и локального освещения бытовых и производственных помещений с нормальной влажностью и низким пылесодержанием. В качестве источника света используются светодиодные модули, управляемые надёжным пускорегулирующим устройством, расположенным под ними. Корпус светильника встраивается в подволок. Ударопрочный рассеиватель из поликарбоната выступает от плоскости подволок на треть высоты светильника для обеспечения боковой подсветки необходимой в помещениях с тёмным интерьером. Крепление рассеивателя к корпусу светильника осуществляется посредством пружинных фиксаторов. В моделях с LED аварийным модулем или БАП в качестве аварийного источника света, в центральной части светильника предусмотрен дополнительный светодиодный модуль с питанием от аккумулятора.

Корпус:

оцинкованная сталь, покрытая порошковой краской

Рассеиватель:

ударопрочный поликарбонат опалового цвета

Мощность изделия:

CL-201 - 32W (LED 28W)

CL-401 - 52W (LED 46W)

Напряжение:

AC 230V 50/60Hz

DC 12-24V

Цветовая температура: 4000K (3000-6000K)

Световой поток:

CL-201 - 3440lm / CL-401 - 5590lm; CRI>80

Кабельный ввод:

Ø 10-14мм

Степень защиты: IP44

Температурный режим эксплуатации:

-25...+45 C°

Срок службы LED: 50 000 часов

Дополнительная комплектация:

LED модуль аварийного питания 24V;

блок автономного питания (3 часа);

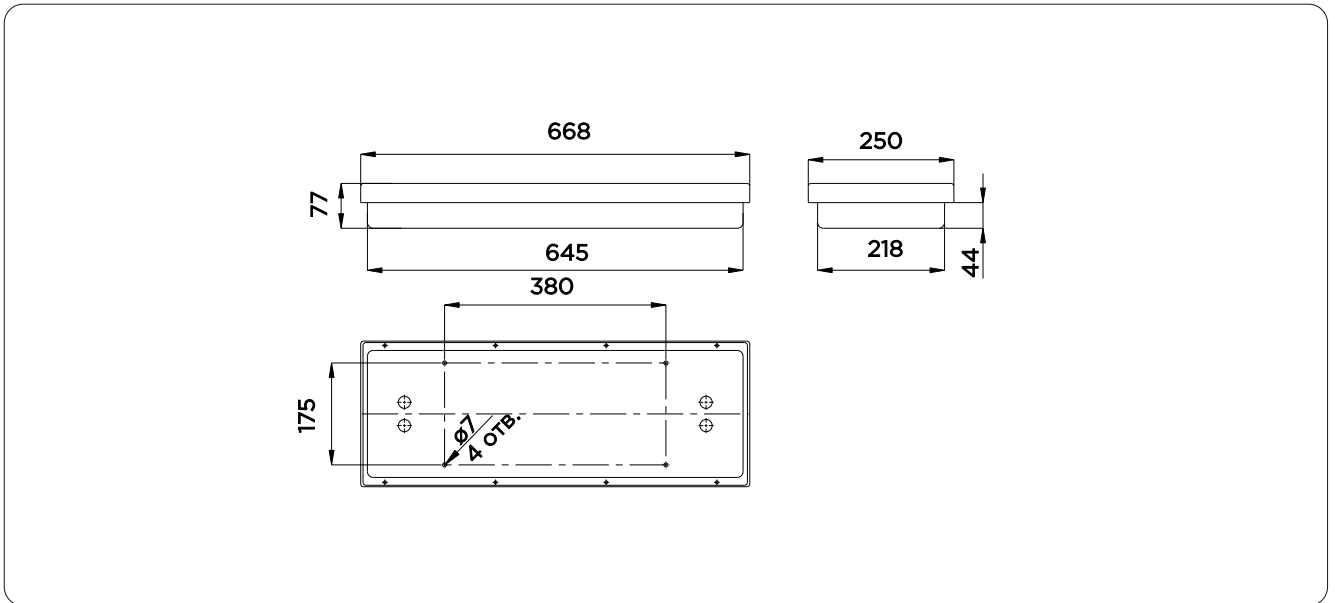
диммирование по протоколам:

0(1)-10V/TRIAC/DALI

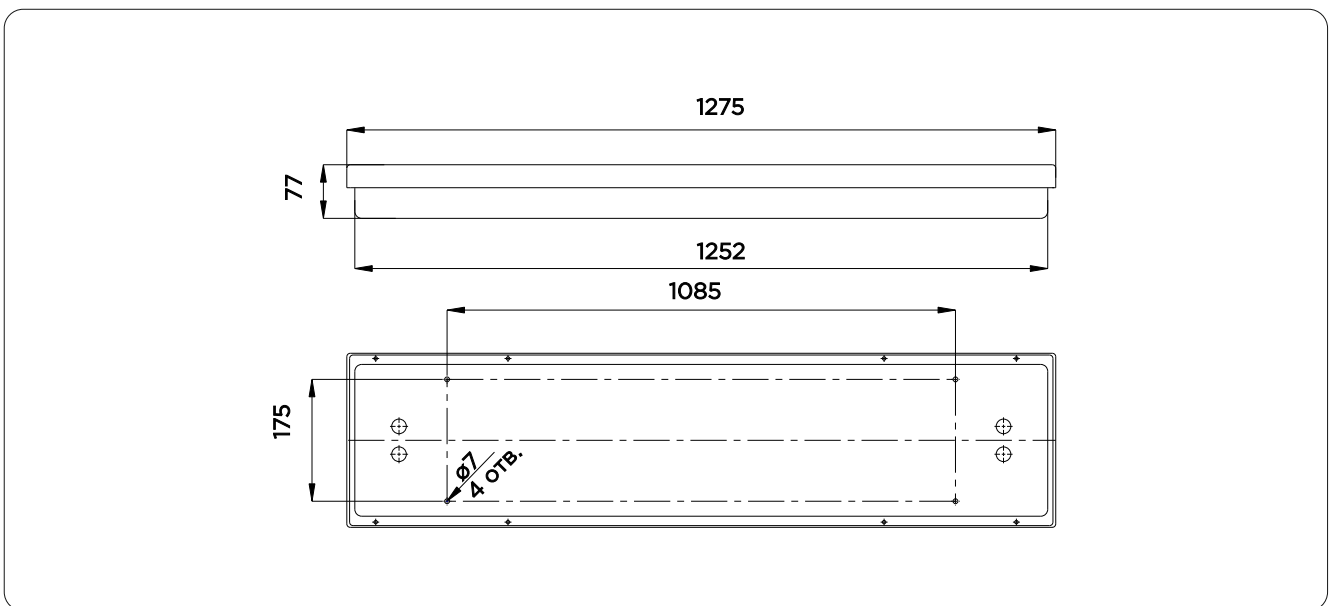


Модель	Напряжение, V	Мощность, W	Световой поток, lm	Вес, кг	Примечание
CL-201CD-104502	230	32	3440	4,0	-
CL-201CD-104588	230	32	3440	4,2	LED аварийный модуль 24V
CL-201CD-104589	230	32	3440	4,6	блок автономного питания (3 часа)
CL-401CD-105368	230	52	5590	7,5	-
CL-401CD-105369	230	52	5590	7,7	LED аварийный модуль 24V
CL-401CD-105370	230	52	5590	8,1	блок автономного питания (3 часа)

CL-201 светильник светодиодный



CL-401 светильник светодиодный



CL-204

для жилых помещений и коридоров



Линейный светодиодный светильник предназначен для общего и локального освещения бытовых и производственных помещений с нормальной влажностью и низким пылесодержанием. В качестве источника света используются светодиодные модули, управляемые надёжным пускорегулирующим устройством, расположенным под ними. Корпус светильника встраивается в подволок. Ударопрочный рассеиватель из поликарбоната выступает от плоскости подволока на треть высоты светильника для обеспечения боковой подсветки необходимой в помещениях с тёмным интерьером. Крепление рассеивателя к корпусу светильника осуществляется торцевыми заглушками посредством фиксаторов винтового типа. Данный тип светильника характеризуется малой шириной, что востребовано в помещениях со сложной конфигурацией подволока. В моделях с LED аварийным модулем или БАП в качестве аварийного источника света, в центральной части светильника предусмотрен дополнительный светодиодный модуль с питанием от аккумулятора.

Корпус:

оцинкованная сталь, покрытая порошковой краской

Рассеиватель:

матовый ударопрочный поликарбонат

Мощность изделия:

32W (LED 28W)

Напряжение:

AC 230V 50/60Hz
DC 12-24V

Цветовая температура: 4000K (3000-6000K)

Световой поток: 3440lm; CRI>80

Кабельный ввод:

Ø 10-14мм

Степень защиты: IP44

Температурный режим эксплуатации:

-25...+45 C°

Срок службы LED: 50 000 часов

Дополнительная комплектация:

LED модуль аварийного питания 24V;

блок автономного питания (3 часа);

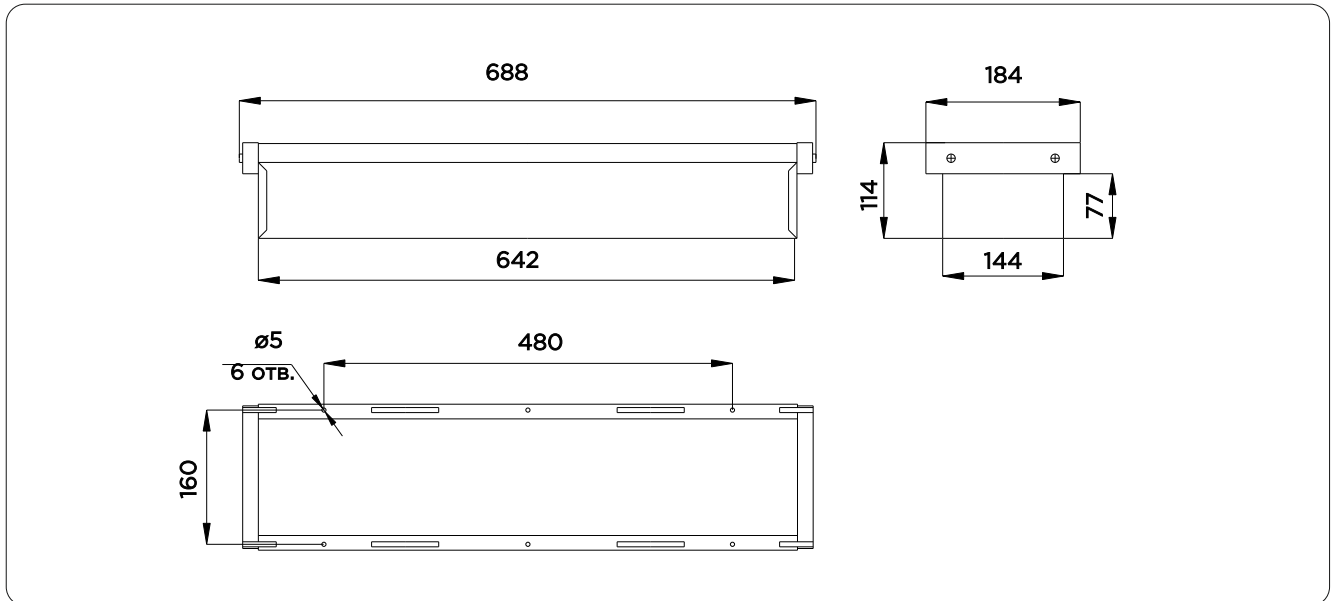
диммирование по протоколам:

0(1)-10V/TRIAC/DALI



Модель	Напряжение, V	Мощность, W	Световой поток, lm	Вес, кг	Примечание
CL-204CD-104822	230	32	3440	3,8	-
CL-204CD-104823	230	32	3440	4,0	LED аварийный модуль 24V
CL-204CD-104824	230	32	3440	4,4	блок автономного питания (3 часа)

CL-204 светильник светодиодный





Линейный светодиодный светильник предназначен для общего и локального освещения бытовых и производственных помещений камбуза с нормальной влажностью и низким пылесодержанием. В качестве источника света используются светодиодные модули, управляемые надёжным пускорегулирующим устройством, расположенным под ними. Рассеивание мощного светового потока осуществляется специальными линзами. Ударопрочный рассеиватель из поликарбоната. В моделях с LED аварийным модулем или БАП в качестве аварийного источника света, в центральной части светильника предусмотрен дополнительный светодиодный модуль с питанием от аккумулятора.

Корпус:

нержавеющая сталь, покрытая порошковой краской

Рассеиватель:

ударопрочный поликарбонат

Мощность изделия:

26W (LED 23W)

Напряжение:

AC 230V 50/60Hz

DC 12-24V

Цветовая температура: 4000K (3000-6000K)

Световой поток: 3250lm; CRI>80

Кабельный ввод:

Ø 10-14мм

Степень защиты: IP44

Температурный режим эксплуатации:

-25...+45 C°

Срок службы LED: 50 000 часов

Дополнительная комплектация:

LED модуль аварийного питания 24V;

блок автономного питания (3 часа);

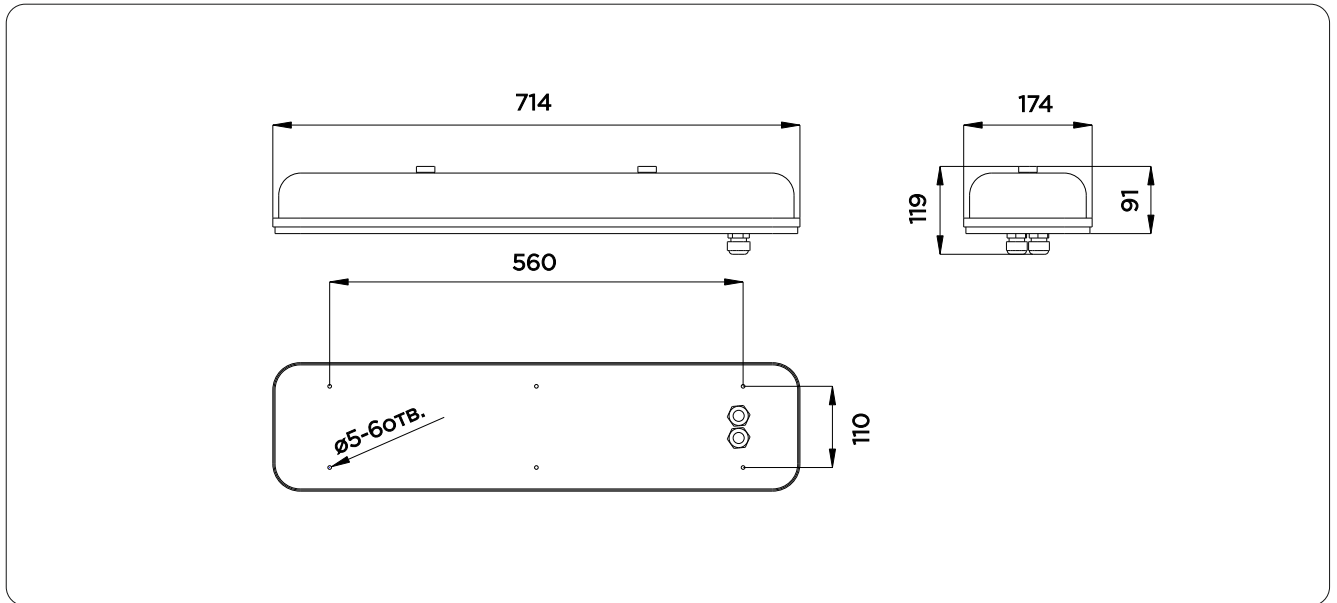
диммирование по протоколам:

0(1)-10V/TRIAC/DALI



Модель	Напряжение, V	Мощность, W	Световой поток, lm	Вес, кг	
CL-205SD-104900	230	26	3250	3,9	-
CL-205SD-104901	230	26	3250	4,05	LED аварийный модуль 24V
CL-205SD-104902	230	26	3250	4,5	блок автономного питания (3 часа)

CL-205 светильник светодиодный



CL-206/CL-406

для жилых помещений и коридоров



Линейный светодиодный накладной светильник предназначен для общего и локального освещения бытовых и производственных помещений с нормальной влажностью и низким пылесодержанием. В качестве источника света используются светодиодные модули, управляемые надёжным пускорегулирующим устройством, расположенным под ними. Крепление рассеивателя к корпусу светильника осуществляется торцевыми заглушками посредством фиксаторов винтового типа. Данный тип светильника характеризуется простотой конструкции и легкостью монтажа. В моделях с LED аварийным модулем или БАП в качестве аварийного источника света в центральной части светильника предусмотрен дополнительный светодиодный модуль с питанием от аккумулятора.

Корпус:

оцинкованная сталь, покрытая порошковой краской

Рассеиватель:

матовый ударопрочный поликарбонат

Мощность изделия:

CL-206 - 32W (LED 28W)

CL-406 - 52W (LED 46W)

Напряжение:

AC 230V 50/60Hz

DC 12-24V

Цветовая температура: 4000K (3000-6000K)

Световой поток:

CL-206 - 3440lm / CL-406 - 5590lm; CRI>80

Кабельный ввод:

Ø 10-14мм

Степень защиты: IP34

Температурный режим эксплуатации:

-25...+45 C°

Срок службы LED: 50 000 часов

Дополнительная комплектация:

LED модуль аварийного питания 24V;

блок автономного питания (3 часа);

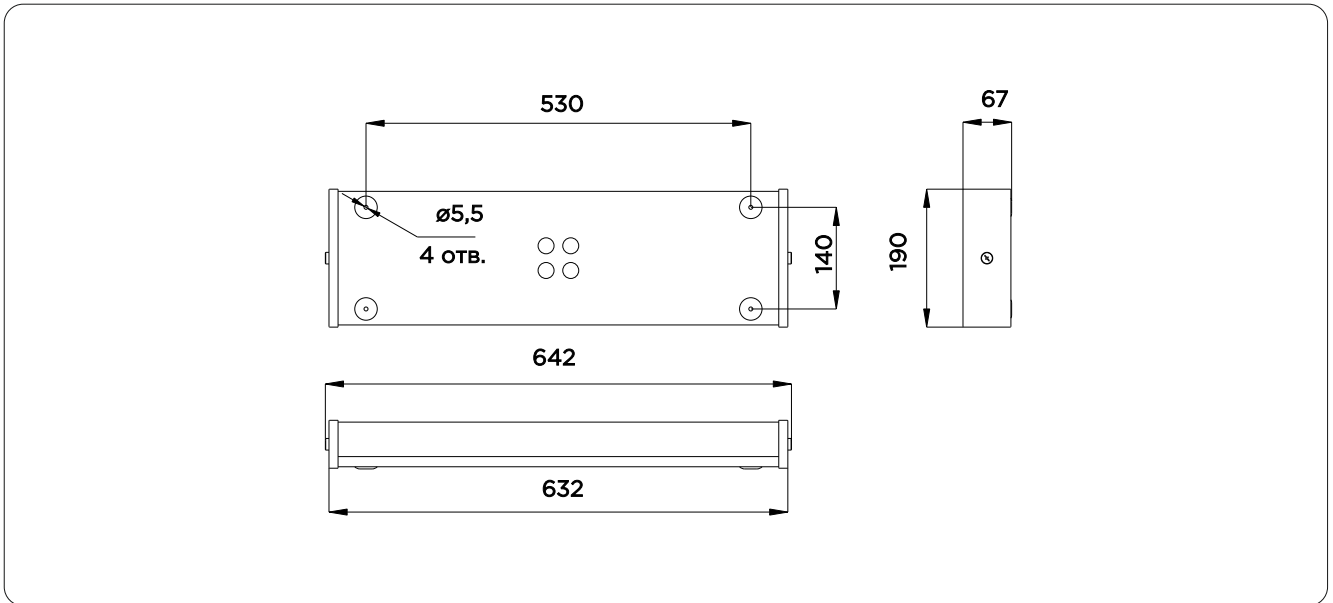
диммирование по протоколам:

0(1)-10V/TRIAC/DALI

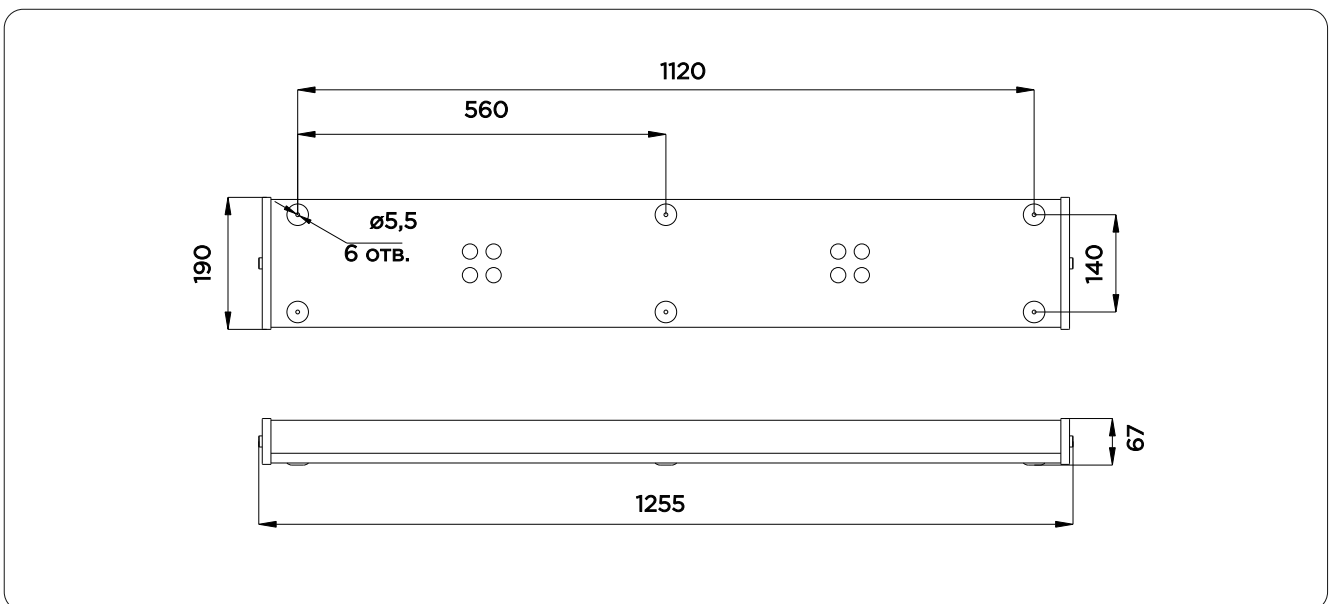


Модель	Напряжение, V	Мощность, W	Световой поток, lm	Вес, кг	Примечание
CL-206CD-104975	230	32	3440	4,2	-
CL-206CD-104976	230	32	3440	4,4	LED аварийный модуль 24V
CL-206CD-104977	230	32	3440	4,8	блок автономного питания (3 часа)
CL-406CD-105446	230	52	5590	7,3	-
CL-406CD-105447	230	52	5590	7,5	LED аварийный модуль 24V
CL-406CD-105448	230	52	5590	7,8	блок автономного питания (3 часа)

CL-206 светильник светодиодный



CL-406 светильник светодиодный



CL-207

для жилых помещений и коридоров



Светодиодный накладной светильник предназначен для общего и локального освещения бытовых и производственных помещений с нормальной влажностью и низким пылесодержанием. В качестве источника света используются светодиодные модули, управляемые надёжным пускорегулирующим устройством, расположенным под ними. Данный тип светильника характеризуется простотой конструкции и легкостью монтажа.

Корпус:

алюминиевый сплав, покрытый порошковой краской

Рассеиватель:

матовый ударопрочный поликарбонат

Мощность изделия:

20W (LED 19W)

Напряжение:

AC 100-240V 50/60Hz

Цветовая температура: 5700K (3000-6000K)

Световой поток:

1300lm; CRI>80

Кабельный ввод:

Ø 10-14мм

Степень защиты: IP44

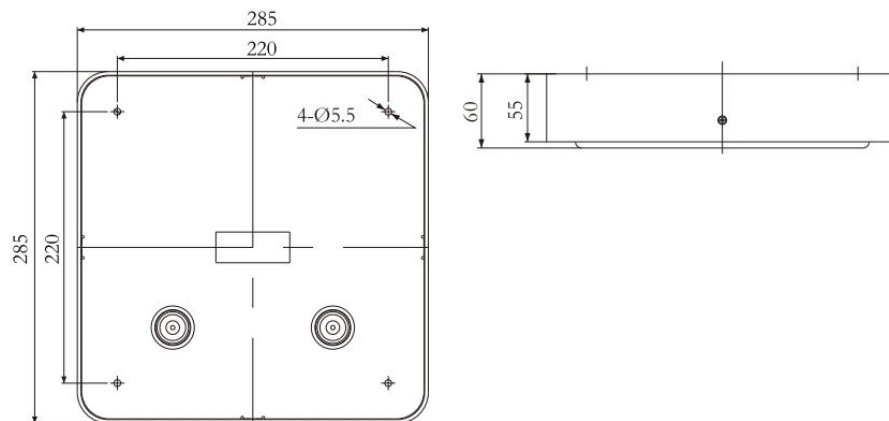
Температурный режим эксплуатации:

-25...+45 C°

Срок службы LED: 50 000 часов



Модель	Напряжение, V	Мощность, W	Световой поток, lm	Вес, кг	Примечание
CL-207AD-105006	230	20	1300	2,9	-

CL-207 светильник светодиодный

CL-220/CL-420 (угловой монтаж)

для жилых помещений и коридоров



Светильник предназначен для освещения закрытых мест, таких как каюты, проходы, кают-компании, комнаты отдыха и т.д. Специальная конструкция светильника позволяет устанавливать его в углы, образованные переборкой и подволоком. В моделях с LED аварийным модулем или БАП в качестве аварийного источника света в центральной части светильника предусмотрен дополнительный светодиодный модуль с питанием от аккумулятора.

Корпус:

оцинкованная сталь, покрытая порошковой краской

Рассеиватель:

матовый ударопрочный поликарбонат

Мощность изделия:

CL-220 - 16W (LED 14W)

CL-420 - 32W (LED 28W)

Напряжение:

AC 230V 50/60Hz

DC 12-24V

Цветовая температура: 4000K (3000-6000K)

Световой поток:

CL-220 - 1720lm / CL-420 - 3440lm; CRI>80

Кабельный ввод:

Ø 10-14мм

Степень защиты: IP34

Температурный режим эксплуатации:

-25...+45 C°

Срок службы LED: 50 000 часов

Дополнительная комплектация:

LED модуль аварийного питания 24V;

блок автономного питания (3 часа);

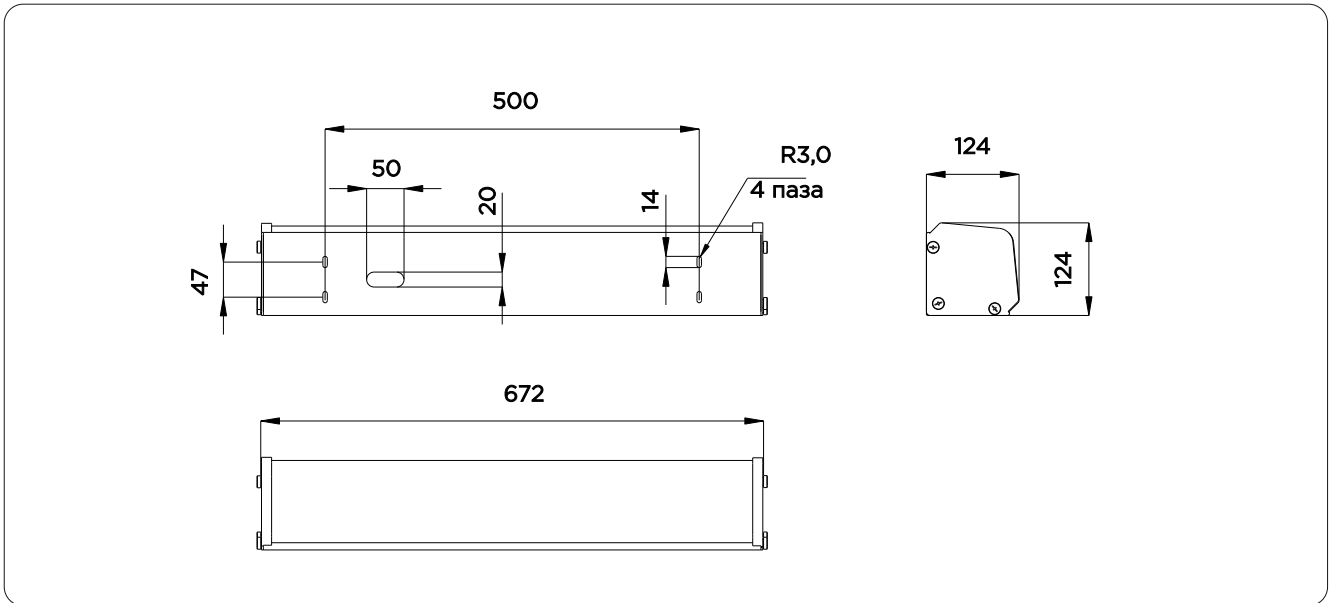
диммирование по протоколам:

0(1)-10V/TRIAC/DALI

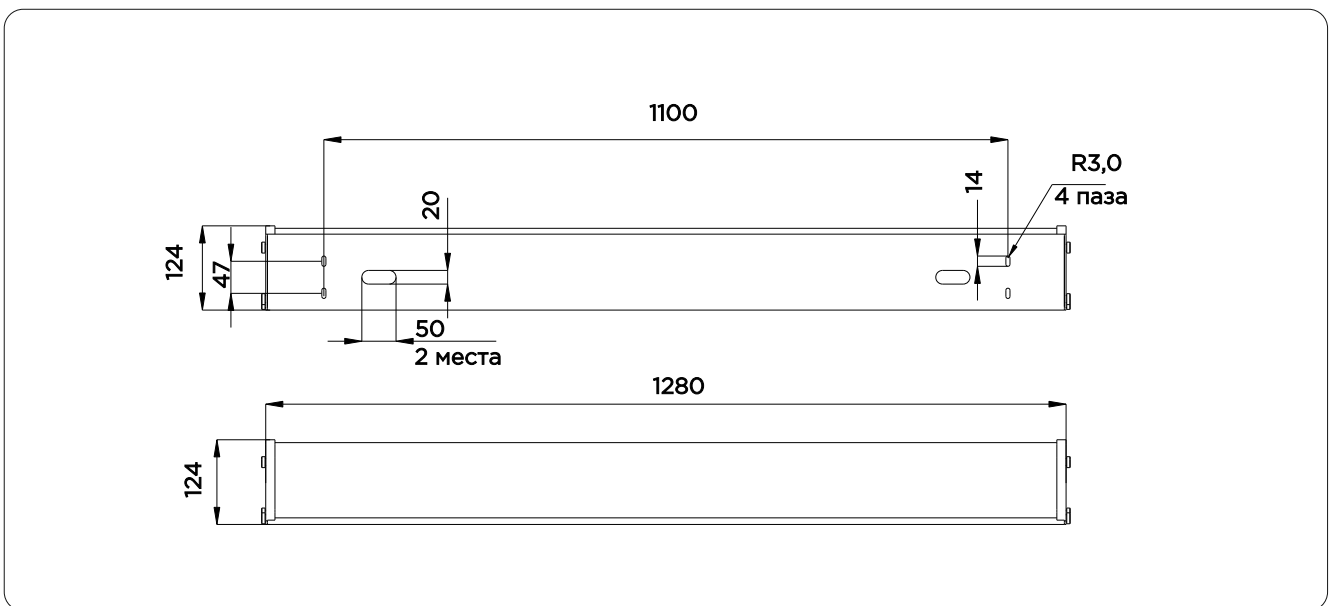


Модель	Напряжение, V	Мощность, W	Световой поток, lm	Вес, кг	Примечание
CL-220CD-105212	230	16	1720	3,2	-
CL-420CD-105524	230	32	3440	6,0	-

CL-220 светильник светодиодный



CL-420 светильник светодиодный



CL-805

для жилых помещений и коридоров



Полностью встраиваемый компактный светодиодный светильник, выполненный в современном дизайне. Предназначен для общего и локального освещения бытовых и производственных помещений с нормальной влажностью и низким пылесодержанием. В качестве источника света используются светодиодные модули, управляемые надёжным пускорегулирующим устройством, расположенным под ними. Корпус светильника полностью встраивается в подволок. Декоративная панель со сменными рассеивателями из поликарбоната обеспечивает равномерное рассеивание мощного светового потока и защиту светильника от пыли и механических повреждений. Крепление панели осуществляется фиксаторами винтового типа, что обеспечивает удобство монтажа и лёгкий доступ к внутренней оснастке. Стандартный цвет корпуса - белый. По желанию Заказчика корпус светильника может быть окрашен в любой цвет палитры RAL. В моделях с LED аварийным модулем или БАП в качестве аварийного источника света, в центральной части светильника предусмотрен дополнительный светодиодный модуль с питанием от аккумулятора.

Корпус:

оцинкованная сталь, покрытая порошковой краской

Рассеиватель:

матовый ударопрочный поликарбонат

Мощность изделия:

15W (LED 13W)

Напряжение:

AC 230V 50/60Hz

DC 12-24V

Цветовая температура: 4000K (3000-6000K)

Световой поток: 1800lm; CRI>80

Кабельный ввод:

Ø 5-16мм

Степень защиты: IP44

Температурный режим эксплуатации:

-25...+45 C°

Срок службы LED: 50 000 часов

Дополнительная комплектация:

LED модуль аварийного питания 24V;

блок автономного питания (3 часа);

диммирование по протоколам:

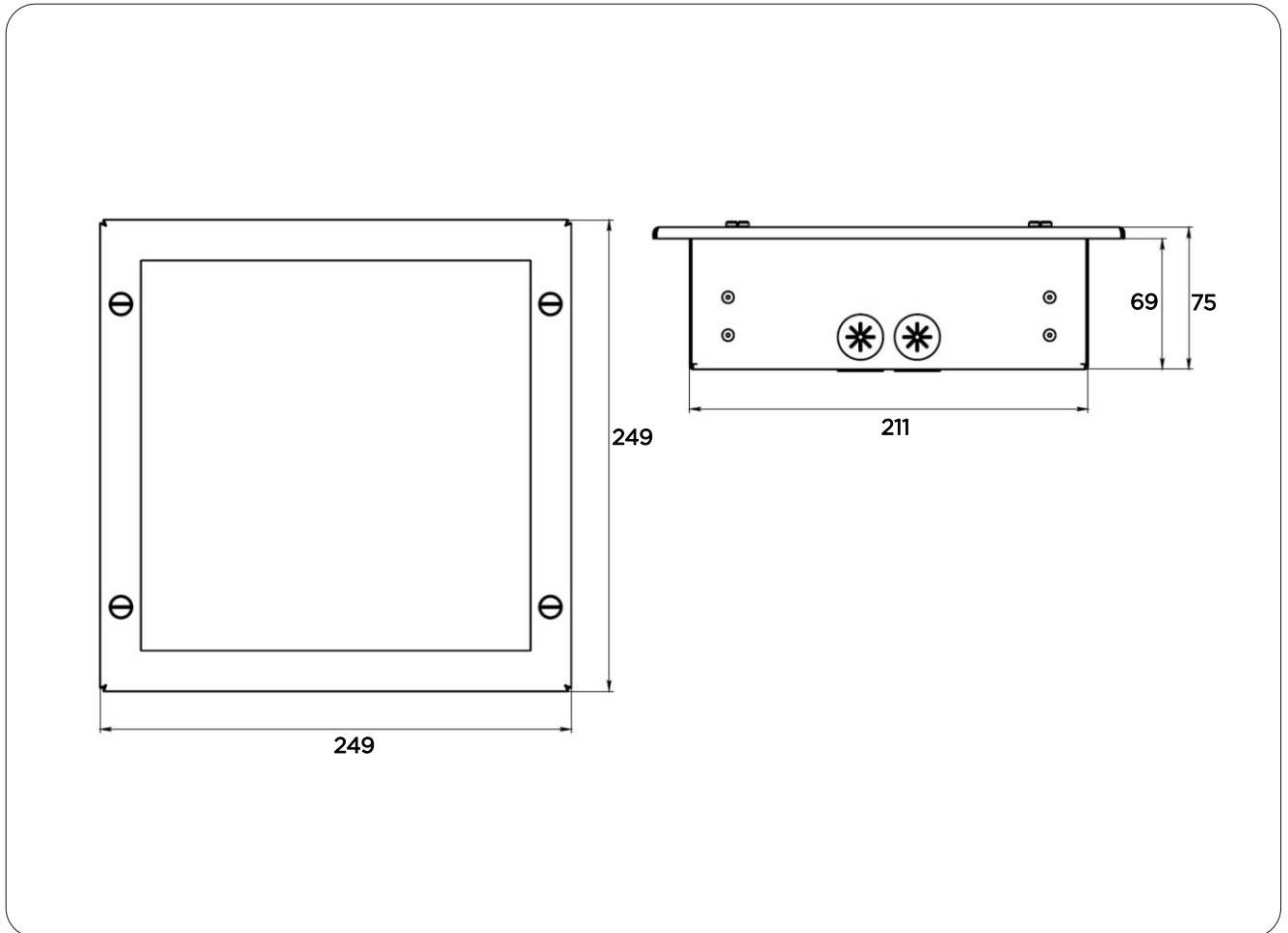
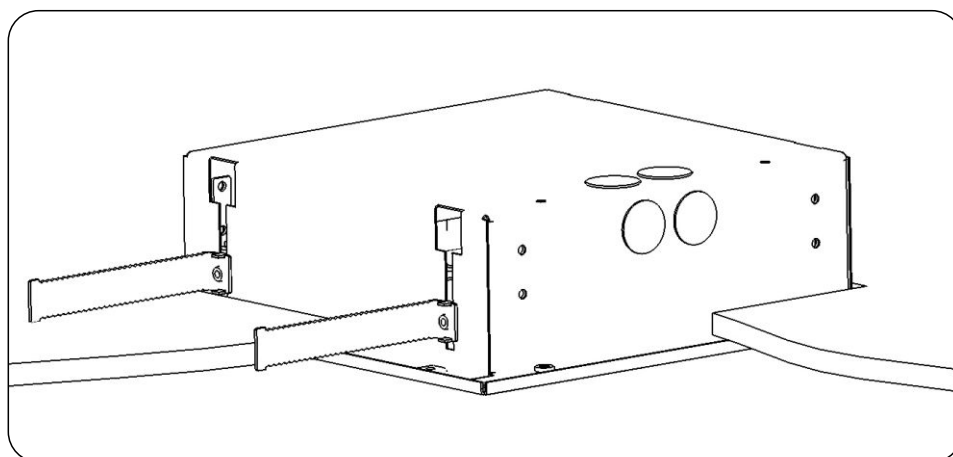
0(1)-10V/TRIAC/DALI

Модификации по запросу:

светильники в соответствии с 719ПП



Модель	Напряжение, V	Мощность, W	Световой поток, lm	Вес, кг	Примечание
CL-805CD-105992	230	15	1800	1,9	-
CL-805CD-105995	230	15	1800	2,05	LED аварийный модуль 24V
CL-805CD-105996	230	15	1800	1,9	блок автономного питания (3 часа)
CL-805CD-105997	24	15	1800	1,9	-
CL-805CD-105998	24	15	1800	2,05	LED аварийный модуль 24V

CL-805 светильник светодиодный**Монтаж светильника в подволок**

CL-805 красное свечение

для рулевой рубки



Полностью встраиваемый компактный светодиодный светильник, выполненный в современном дизайне, предназначен для освещения рулевой рубки в темное время суток. В качестве источника света используются светодиодные модули красного свечения, управляемые надёжным пускорегулирующим устройством, расположенным под ними. Корпус светильника полностью встраивается в подволок. Декоративная панель со сменными рассеивателями из поликарбоната обеспечивает равномерное рассеивание мощного светового потока и защиту светильника от пыли и механических повреждений. Крепление панели осуществляется фиксаторами винтового типа, что обеспечивает удобство монтажа и лёгкий доступ к внутренней оснастке. Стандартный цвет корпуса - белый. По желанию Заказчика корпус светильника может быть окрашен в любой цвет палитры RAL. В моделях с LED аварийным модулем или БАП в качестве аварийного источника света, в центральной части светильника предусмотрен дополнительный светодиодный модуль с питанием от аккумулятора.

Корпус:

оцинкованная сталь, покрытая порошковой краской

Рассеиватель:

матовый ударопрочный поликарбонат

Мощность изделия:

15W (LED 13W)

Напряжение:

AC 230V 50/60Hz

DC 12-24V

Кабельный ввод:

Ø 5-16мм

Степень защиты: IP44

Температурный режим эксплуатации:

-25...+45 C°

Срок службы LED: 50 000 часов

Дополнительная комплектация:

LED модуль аварийного питания 24V;

блок автономного питания (3 часа);

диммирование по протоколам:

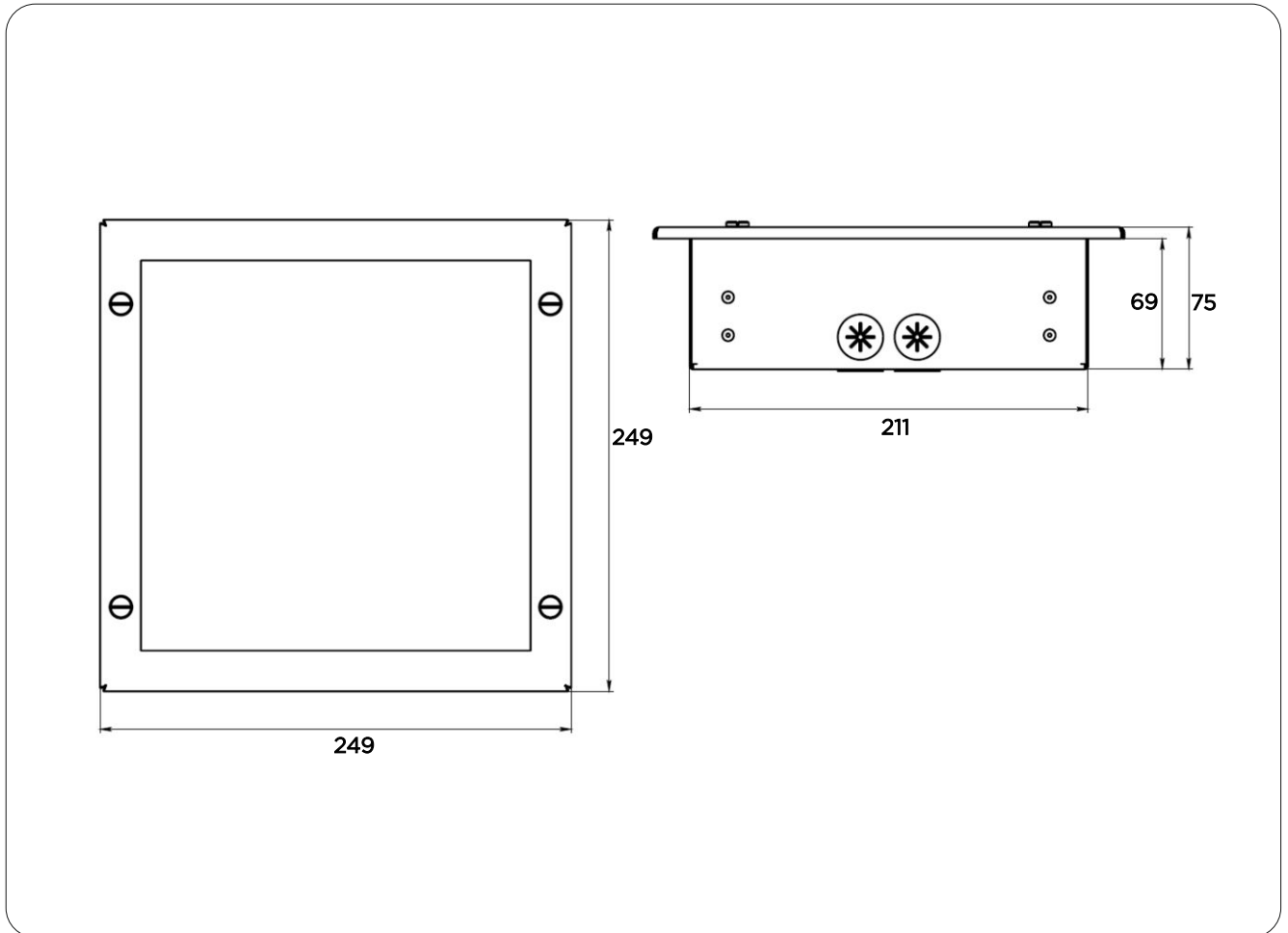
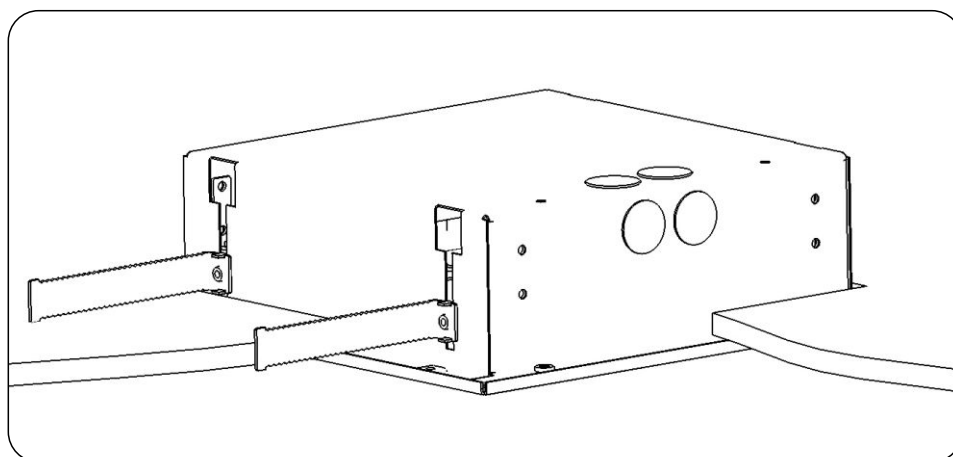
0(1)-10V/TRIAC/DALI

Модификации по запросу:

светильники в соответствии с 719ПП

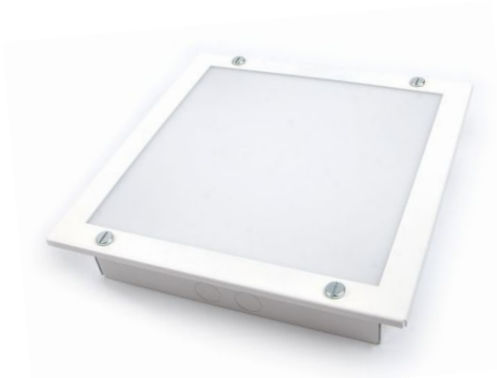


Модель	Напряжение, V	Мощность, W	Световой поток, lm	Вес, кг	Примечание
CL-805CD-106004	230	15	460	2,00	-
CL-805CD-106005	230	15	460	2,00	dimDALI

CL-805 светильник светодиодный**Монтаж светильника в подволок**

CL-806

для жилых помещений и коридоров



Полностью встраиваемый компактный светодиодный светильник, выполненный в современном дизайне, предназначен для общего и локального освещения бытовых и производственных помещений с нормальной влажностью и низким пылесодержанием. В качестве источника света используются светодиодные модули, управляемые надёжным пускорегулирующим устройством, расположенным под ними. Корпус светильника полностью встраивается в подволок. Декоративная панель со сменными рассеивателями из поликарбоната обеспечивает равномерное рассеивание мощного светового потока и защиту светильника от пыли и механических повреждений. Крепление панели осуществляется фиксаторами винтового типа, что обеспечивает удобство монтажа и лёгкий доступ к внутренней оснастке. Стандартный цвет корпуса - белый. По желанию Заказчика корпус светильника может быть окрашен в любой цвет палитры RAL. В моделях с LED аварийным модулем в качестве аварийного источника света, в центральной части светильника предусмотрен дополнительный светодиодный модуль с питанием от аккумулятора.

Корпус:

оцинкованная сталь, покрытая порошковой краской

Рассеиватель:

матовый ударопрочный поликарбонат

Мощность изделия:

15W (LED 13W)

Напряжение:

AC 230V 50/60Hz

DC 12-24V

Цветовая температура: 4000K (3000-6000K)

Световой поток: 1800lm; CRI>80

Кабельный ввод:

Ø 5-16мм

Степень защиты: IP44

Температурный режим эксплуатации:

-25...+45 C°

Срок службы LED: 50 000 часов

Дополнительная комплектация:

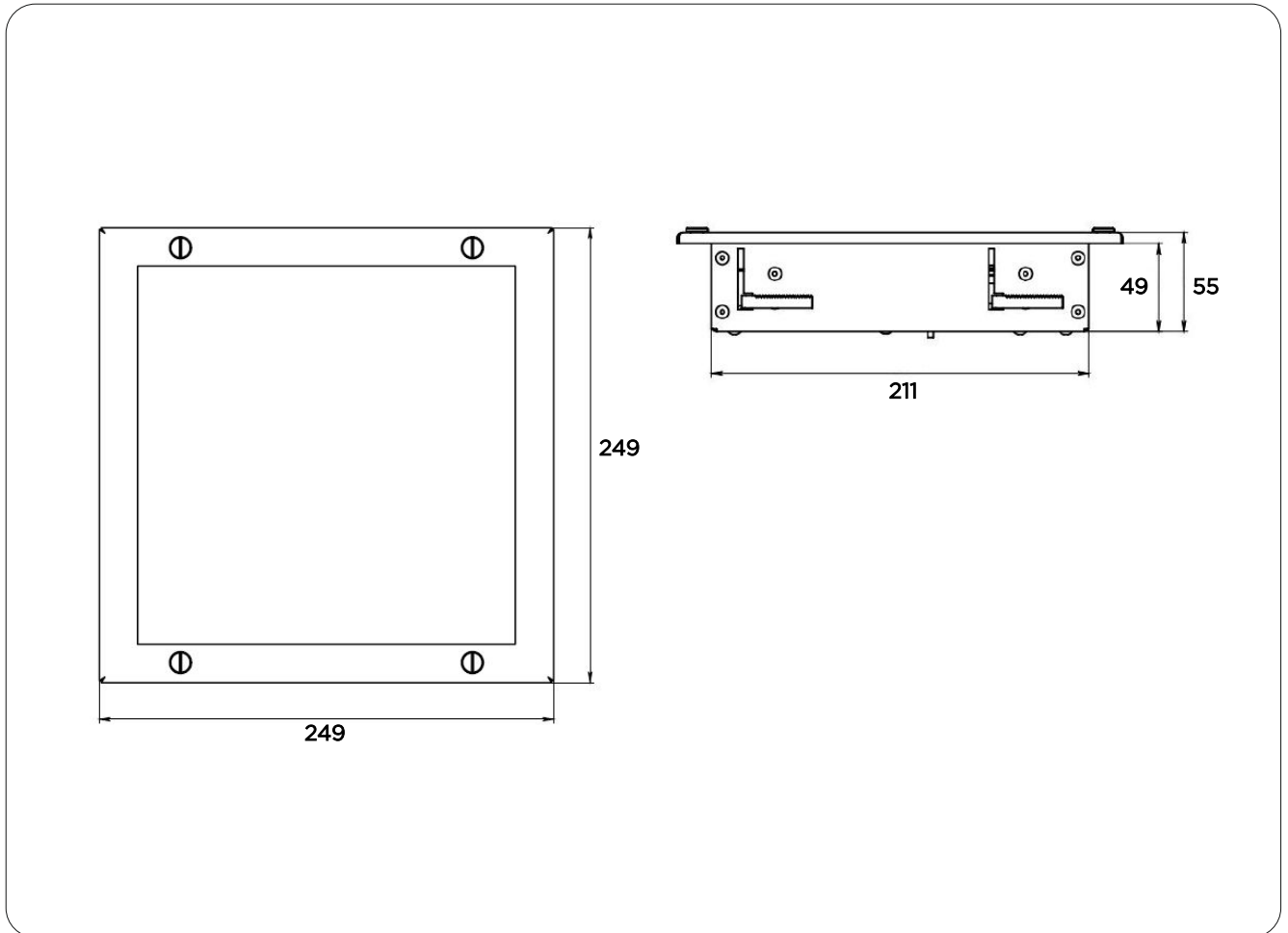
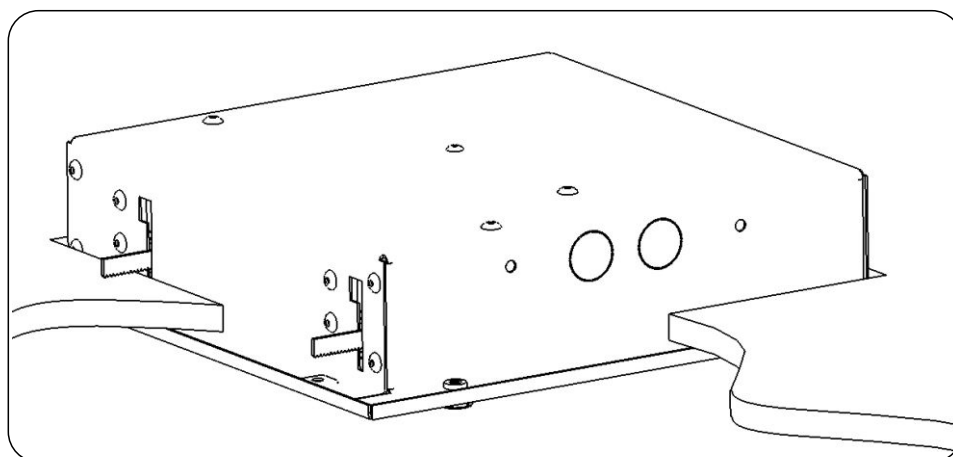
LED модуль аварийного питания 24V;

диммирование по протоколам:

0(1)-10V/TRIAC/DALI

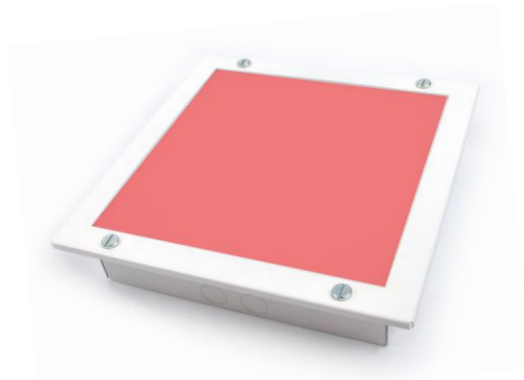


Модель	Напряжение, V	Мощность, W	Световой поток, lm	Вес, кг	Примечание
CL-806CD-106070	230	15	1800	1,4	-
CL-806CD-106071	230	15	1800	1,55	LED аварийный модуль 24V

CL-806 светильник светодиодный**Монтаж светильника в подволок**

CL-806 красное свечение

для рулевой рубки



Полностью встраиваемый компактный светодиодный светильник, выполненный в современном дизайне, предназначен для освещения рулевой рубки в темное время суток. В качестве источника света используются светодиодные модули красного свечения, управляемые надёжным пускорегулирующим устройством, расположенным под ними. Корпус светильника полностью встраивается в подволок. Декоративная панель со сменными рассеивателями из поликарбоната обеспечивает равномерное рассеивание мощного светового потока и защиту светильника от пыли и механических повреждений. Крепление панели осуществляется фиксаторами винтового типа, что обеспечивает удобство монтажа и лёгкий доступ к внутренней оснастке. Стандартный цвет корпуса - белый. По желанию Заказчика корпус светильника может быть окрашен в любой цвет палитры RAL. В моделях с LED аварийным модулем в качестве аварийного источника света, в центральной части светильника предусмотрен дополнительный светодиодный модуль с питанием от аккумулятора.

Корпус:

оцинкованная сталь, покрытая порошковой краской

Рассеиватель:

матовый ударопрочный поликарбонат

Мощность изделия:

15W (LED 13W)

Напряжение:

AC 230V 50/60Hz

DC 12-24V

Кабельный ввод:

Ø 5-16мм

Степень защиты: IP44

Температурный режим эксплуатации:

-25...+45 C°

Срок службы LED: 50 000 часов

Дополнительная комплектация:

LED модуль аварийного питания 24V;

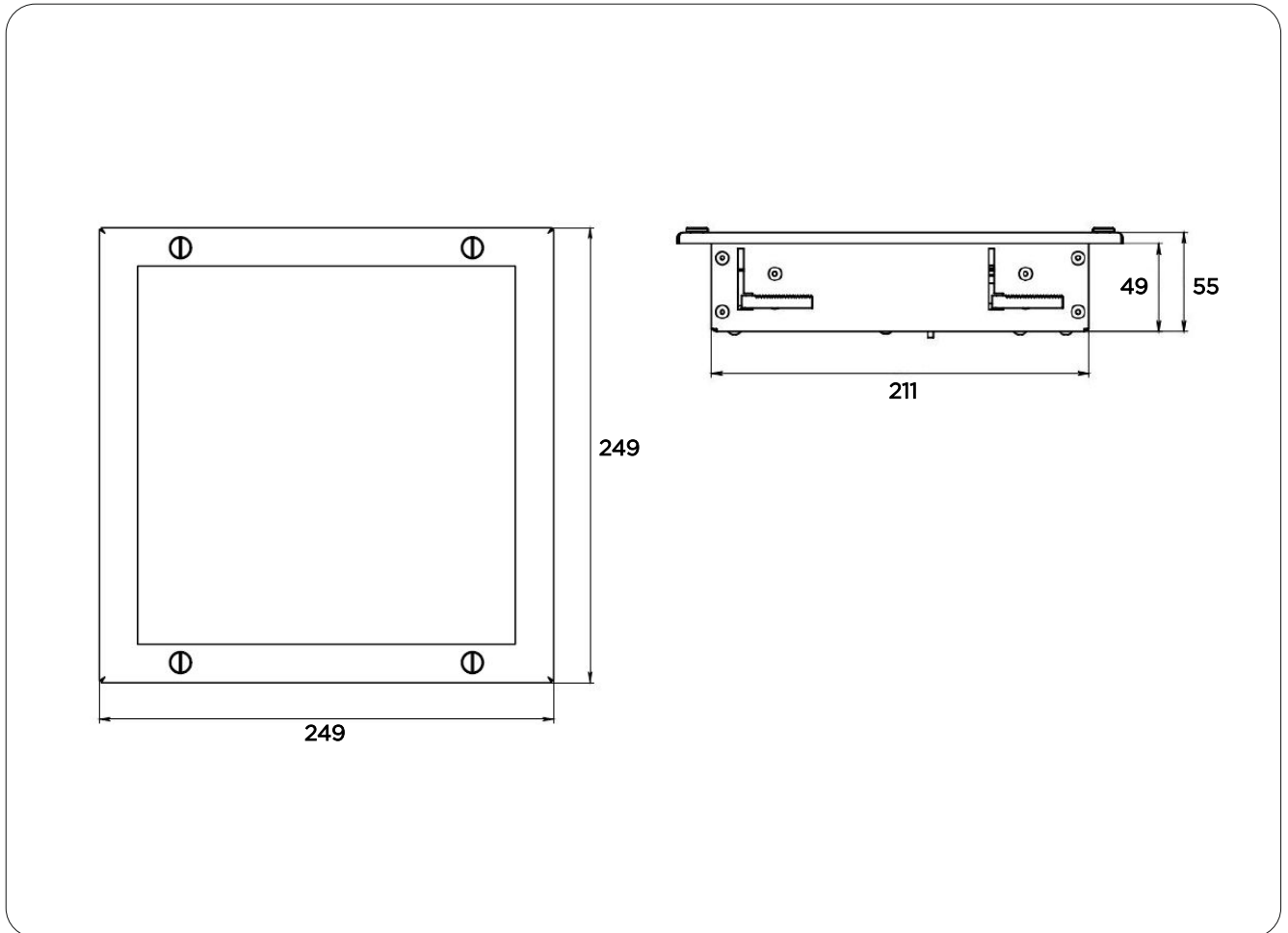
диммирование по протоколам:

0(1)-10V/TRIAC/DALI

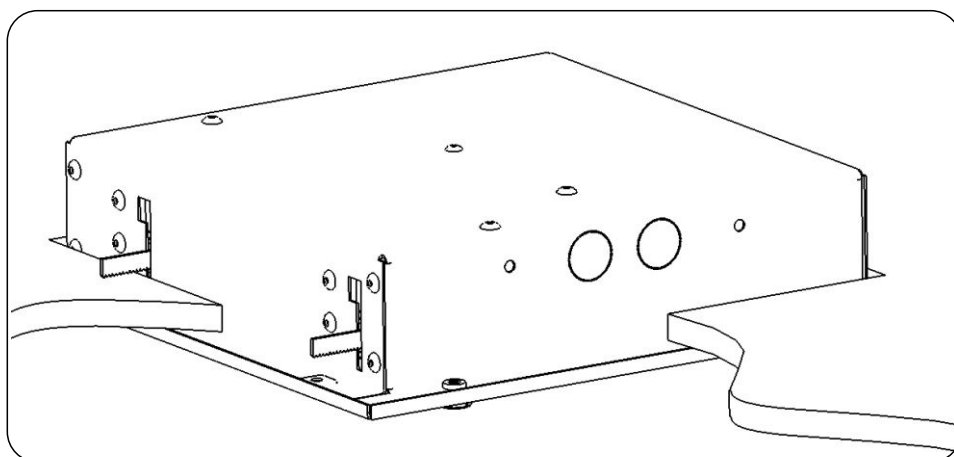


Модель	Напряжение, V	Мощность, W	Световой поток, lm	Вес, кг	Примечание
CL-806CD-106074	230	15	460	1,4	-
CL-806CD-106075	230	15	460	1,55	dimDALI

CL-806 светильник светодиодный



Монтаж светильника в подволок



DA-104

Downlight (даунлайт) светильник



Классический светодиодный софит круглой формы в современном исполнении со встроенным пускорегулирующим устройством предназначен для освещения внутренних бытовых и производственных помещений. Светильник защищён от пыли и влаги. Стандартный цвет корпуса - белый. По желанию Заказчика корпус светильника может быть окрашен в любой цвет палитры RAL.

Корпус:
алюминиевый сплав, покрытый порошковой краской

Рассеиватель:
поликарбонат

Мощность изделия:
6W (LED 5W)

Напряжение:
AC 100-240V 50/60Hz
DC 24

Цветовая температура: 3000K (4000, 5000, 6000K)

Световой поток: 460lm; CRI>80

Кабельный ввод:
Ø 10-12мм

Степень защиты: IP44

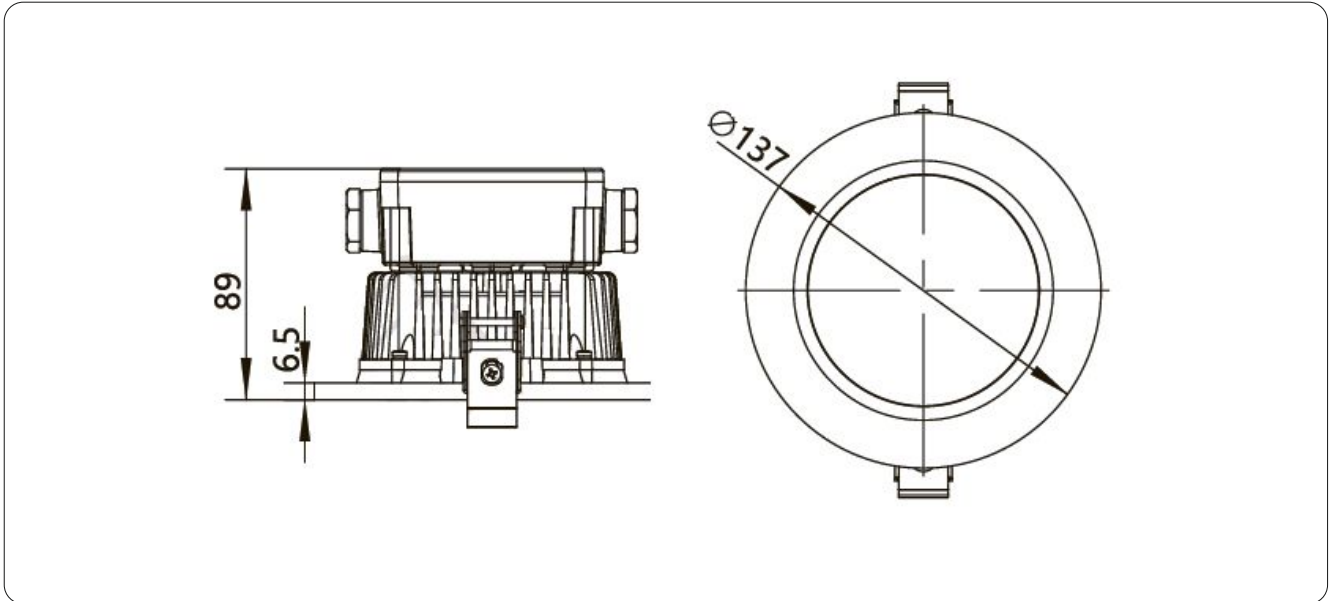
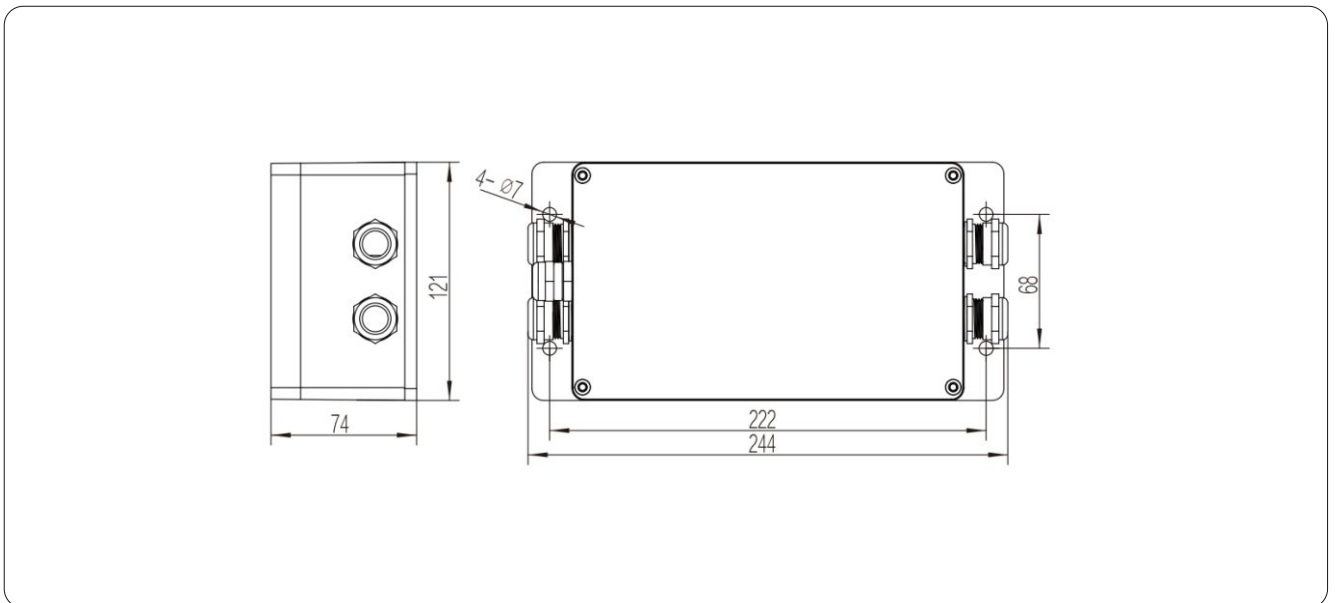
Температурный режим эксплуатации:
-25...+45 C°

Срок службы LED: 50 000 часов

Дополнительная комплектация:
блок автономного питания (3 часа);
диммирование по протоколу:
0-10V



Модель	Напряжение, V	Мощность, W	Световой поток, lm	Вес, кг	Примечание
DA-104AD-117284	230	6	460	1,0	-
DA-104AD-117285	24	6	460	1,0	-
DA-104AD-117286	24	6	460	1,2	блок автономного питания (3 часа)
DA-104AD-117287	230	6	460	1,0	dim 0-10V

DA-104 светильник светодиодный**Блок автономного питания**

DA-105

Downlight (даунлайт) светильник



Классический светодиодный софит круглой формы в современном исполнении со встроенным пускорегулирующим устройством предназначен для освещения внутренних бытовых и производственных помещений. Светильник защищён от пыли и влаги. Стандартный цвет корпуса - белый. По желанию Заказчика корпус светильника может быть окрашен в любой цвет палитры RAL.

Корпус:
алюминиевый сплав, покрытый порошковой краской

Рассеиватель:
поликарбонат

Мощность изделия:
9W (LED 8W)

Напряжение:
AC 100-240V 50/60Hz
DC 24

Цветовая температура: 3000K (4000, 5000, 6000K)

Световой поток: 800lm; CRI>80

Кабельный ввод:
Ø 10-12мм

Степень защиты: IP44

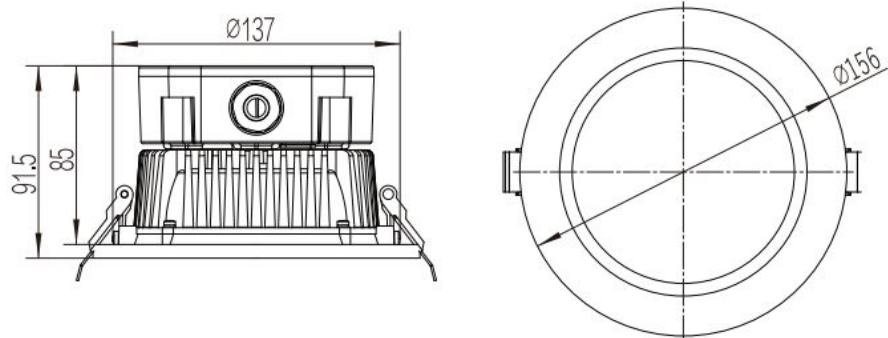
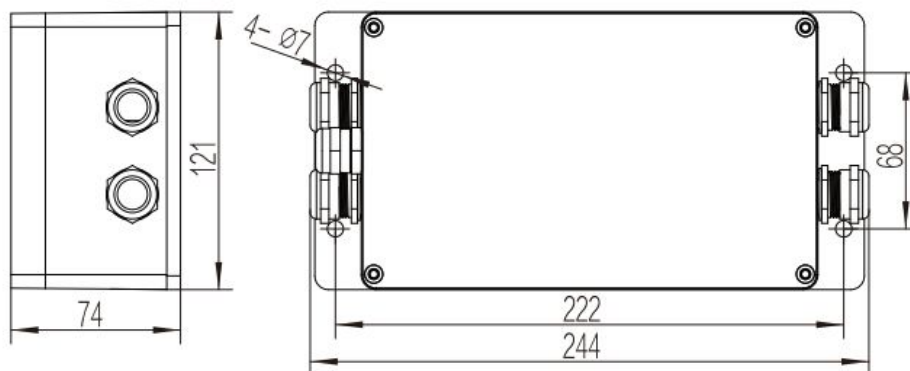
Температурный режим эксплуатации:
-25...+45 C°

Срок службы LED: 50 000 часов

Дополнительная комплектация:
блок автономного питания (3 часа);
диммирование по протоколам:
0-10V/DALI



Модель	Напряжение, V	Мощность, W	Световой поток, lm	Вес, кг	Примечание
DA-105AD-117482	230	9	800	1,5	-
DA-105AD-117483	24	9	800	1,5	-
DA-105AD-117484	230	9	800	1,8	блок автономного питания (3 часа)
DA-105AD-117485	230	9	800	1,5	dim 0-10V

DA-105 светильник светодиодный**Блок автономного питания**

DA-106

Downlight (даунлайт) светильник



Классический светодиодный софит круглой формы в современном исполнении со встроенным пускорегулирующим устройством предназначен для освещения внутренних бытовых и производственных помещений. Светильник защищён от пыли и влаги. Стандартный цвет корпуса - белый. По желанию Заказчика корпус светильника может быть окрашен в любой цвет палитры RAL.

Корпус:
алюминиевый сплав, покрытый порошковой краской

Рассеиватель:
поликарбонат

Мощность изделия:
15W (LED 14W)

Напряжение:
AC 100-240V 50/60Hz
DC 24

Цветовая температура: 3000K (4000, 5000, 6000K)

Световой поток: 1400lm; CRI>80

Кабельный ввод:
Ø 10-12мм

Степень защиты: IP44

Температурный режим эксплуатации:
-25...+45 C°

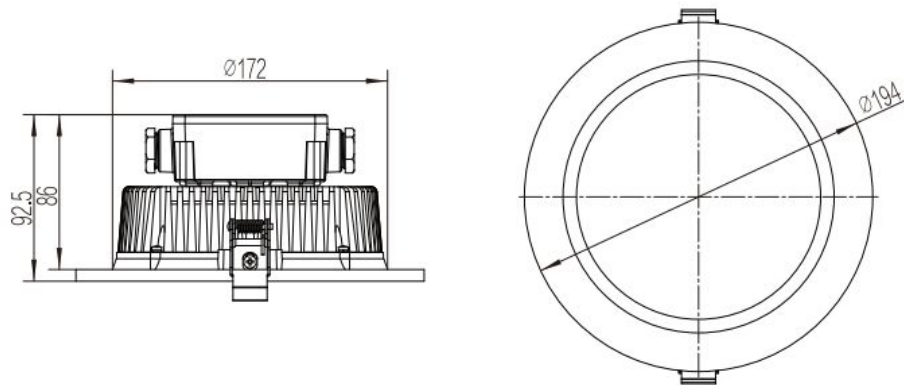
Срок службы LED: 50 000 часов

Дополнительная комплектация:
блок автономного питания (3 часа);
диммирование по протоколам:
0-10V/DALI

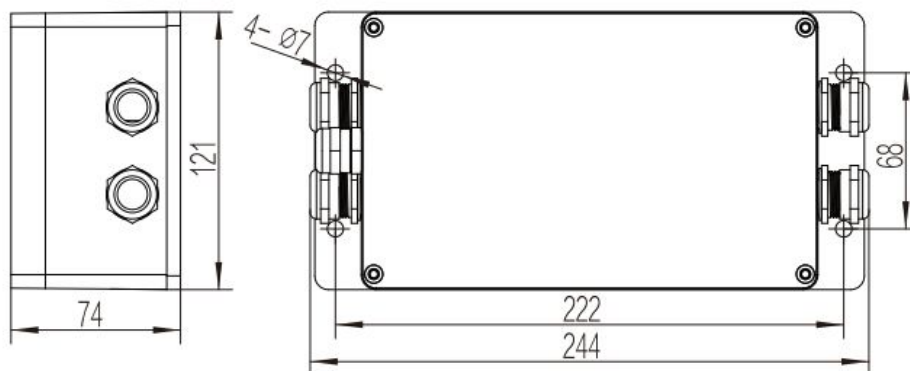


Модель	Напряжение, V	Мощность, W	Световой поток, lm	Вес, кг	Примечание
DA-106AD-117677	230	15	1400	2,0	-
DA-106AD-117678	24	15	1400	2,0	-
DA-106AD-117679	230	15	1400	2,5	блок автономного питания (3 часа)
DA-106AD-117680	230	15	1400	2,0	dim 0-10V

DA-106 светильник светодиодный



Блок автономного питания



DA-107

Downlight (даунлайт) светильник



Классический светодиодный софит круглой формы в современном исполнении со встроенным пускорегулирующим устройством предназначен для освещения внутренних бытовых и производственных помещений. Светильник защищён от пыли и влаги. Стандартный цвет корпуса - белый. По желанию Заказчика корпус светильника может быть окрашен в любой цвет палитры RAL.

Корпус:
алюминиевый сплав, покрытый порошковой краской

Рассеиватель:
поликарбонат

Мощность изделия:
7W (LED 6W)

Напряжение:
AC 100-240V 50/60Hz
DC 24

Цветовая температура: 3000K (4000, 5000, 6000K)

Световой поток: 520lm; CRI>80

Кабельный ввод:
Ø 10-12мм

Степень защиты: IP44

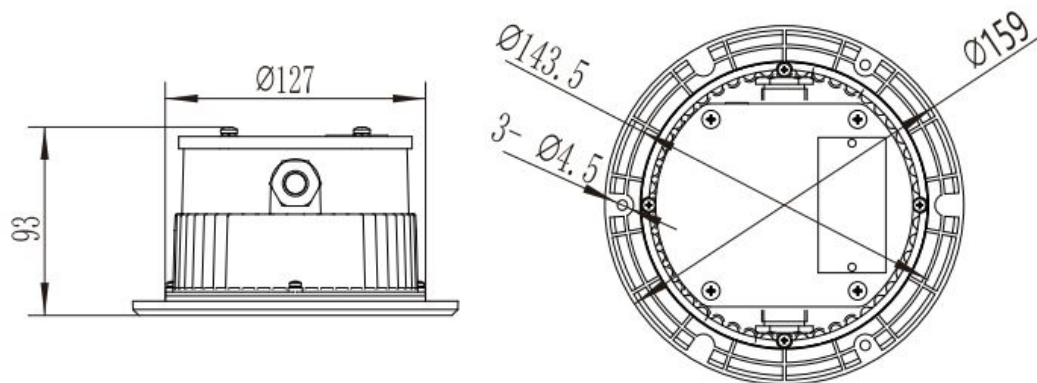
Температурный режим эксплуатации:
-25...+45 C°

Срок службы LED: 50 000 часов

Дополнительная комплектация:
диммирование по протоколу:
0-10V



Модель	Напряжение, V	Мощность, W	Световой поток, lm	Вес, кг	Примечание
DA-107AD-117872	230	7	520	1,0	-
DA-107AD-117873	24	7	520	1,0	-
DA-107AD-117874	230	7	520	1,0	dim 0-10V

DA-107 светильник светодиодный

DA-108

Downlight (даунлайт) светильник



Классический светодиодный софит круглой формы в современном исполнении со встроенным пускорегулирующим устройством предназначен для освещения внутренних бытовых и производственных помещений. Светильник защищён от пыли и влаги. Стандартный цвет корпуса - белый. По желанию Заказчика корпус светильника может быть окрашен в любой цвет палитры RAL.

Корпус:
алюминиевый сплав, покрытый порошковой краской

Рассеиватель:
поликарбонат

Мощность изделия:
15W (LED 14W)

Напряжение:
AC 100-240V 50/60Hz
DC 24

Цветовая температура: 3000K (3000, 5000, 6000K)

Световой поток: 1400lm; CRI>80

Кабельный ввод:
Ø 10-12мм

Степень защиты: IP44

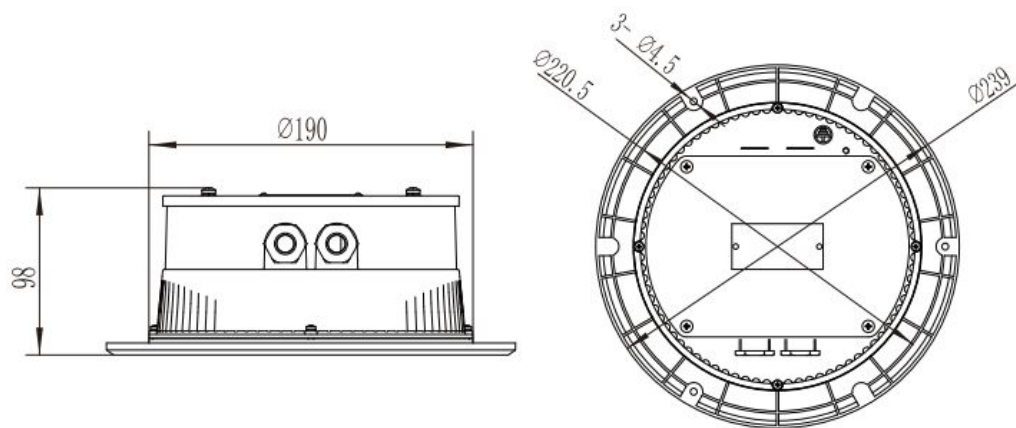
Температурный режим эксплуатации:
-25...+45 C°

Срок службы LED: 50 000 часов

Дополнительная комплектация:
диммирование по протоколам:
0-10V/DALI



Модель	Напряжение, V	Мощность, W	Световой поток, lm	Вес, кг	Примечание
DA-108AD-118068	230	15	1400	2,0	-
DA-108AD-118069	24	15	1400	2,0	-
DA-108AD-118070	230	15	1400	2,0	dim 0-10V

DA-108 светильник светодиодный

SL-001

вспомогательное и техническое освещение



Водозащищённый палубный светильник с корпусом из латуни или нержавеющей стали с защитной решеткой. Универсальность светильника позволяет использовать его в качестве основного освещения технических и производственных помещений с повышенными механическими нагрузками и загрязняющими жидкостями, а также в качестве локальной подсветки палубных механизмов. Стандартный цвет корпуса - белый. По желанию Заказчика корпус светильника может быть окрашен в любой цвет палитры RAL.

Корпус:
нержавеющая сталь, покрытая порошковой краской

Рассеиватель
опаловое стекло

Мощность изделия:
10W (LED 9W)

Напряжение:
AC 100-240V 50/60Hz
DC 24V

Цветовая температура: 4000K (3000-6000K)

Световой поток: 800lm; CRI>80

Кабельный ввод:
Ø 10-12мм

Степень защиты: IP56

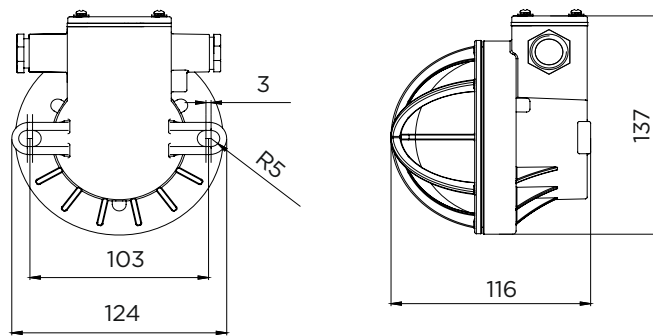
Температурный режим эксплуатации:
-40...+40 C°

Срок службы LED: 50 000 часов



Модель	Напряжение, V	Мощность, W	Световой поток, lm	Вес, кг	Примечание
SL-001SD-102500	230	10	800	1,9	-
SL-001SD-102501	24	10	800	1,9	-

SL-001 светильник светодиодный



SL-002

вспомогательное и техническое освещение



Водозащищённый палубный светильник с корпусом из латуни или нержавеющей стали с защитной решеткой. Универсальность светильника позволяет использовать его в качестве основного освещения технических и производственных помещений с повышенными механическими нагрузками и загрязняющими жидкостями, а также в качестве локальной подсветки палубных механизмов. Стандартный цвет корпуса - белый. По желанию Заказчика корпус светильника может быть окрашен в любой цвет палитры RAL.

Корпус:
нержавеющая сталь, покрытая порошковой краской

Рассеиватель
опаловое стекло

Мощность изделия:
10W (LED 9W)

Напряжение:
AC 100-240V 50/60Hz
DC 24V

Цветовая температура: 4000K (3000-6000K)

Световой поток: 800lm; CRI>80

Кабельный ввод:
Ø 10-12мм

Степень защиты: IP56

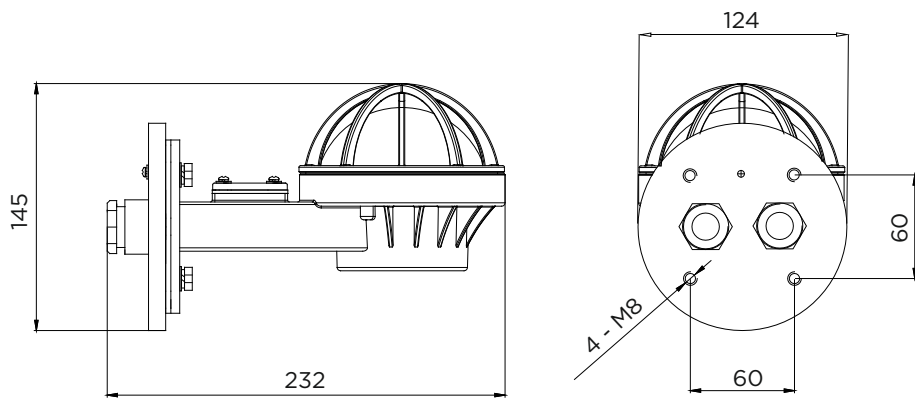
Температурный режим эксплуатации:
-40...+45 C°

Срок службы LED: 50 000 часов



Модель	Напряжение, V	Мощность, W	Световой поток, lm	Вес, кг	Примечание
SL-002SD-102540	230	10	800	3,5	-
SL-002SD-102541	24	10	800	3,5	-

SL-002 светильник светодиодный



SL-003

вспомогательное и техническое освещение



Водозащищённый палубный светильник с корпусом из алюминиевого сплава с защитной решеткой. Универсальность светильника позволяет использовать его в качестве основного освещения технических и производственных помещений с повышенными механическими нагрузками и загрязняющими жидкостями, а также в качестве локальной подсветки палубных механизмов. Стандартный цвет корпуса - серый. По желанию Заказчика корпус светильника может быть окрашен в любой цвет палитры RAL.

Корпус:
алюминиевый сплав, покрытый порошковой краской

Рассеиватель:
опаловое стекло

Мощность изделия:
8W (LED 7W)

Напряжение:
AC 100-240V 50/60Hz
DC 24V

Цветовая температура: 4000K (3000-6000K)

Световой поток: 550lm; CRI>80

Кабельный ввод:
Ø 10-14мм

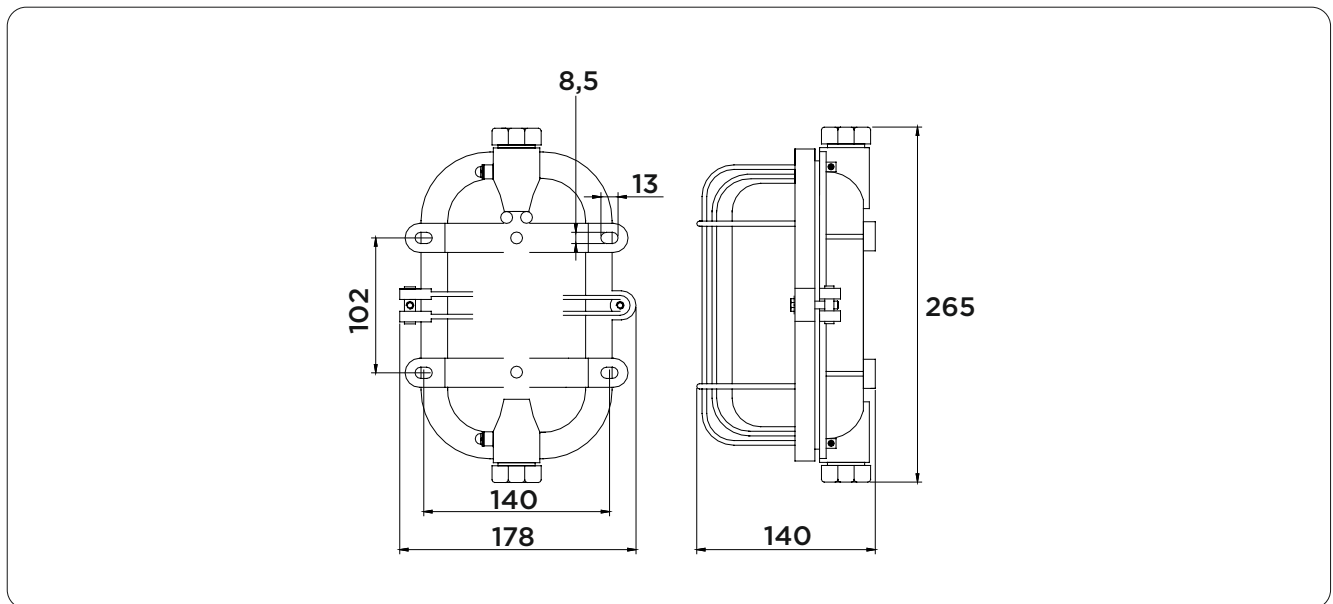
Степень защиты: IP56

Температурный режим эксплуатации:
-40...+45 C°

Срок службы LED: 50 000 часов



Модель	Напряжение, V	Мощность, W	Световой поток, lm	Вес, кг	Примечание
SL-003AD-102580	230	8	550	2,2	-
SL-003AD-102581	24	8	550	2,2	-

SL-003 светильник светодиодный



Водозащищённый палубный светильник с корпусом из латуни или нержавеющей стали с защитной решеткой. Универсальность светильника позволяет использовать его в качестве основного освещения технических и производственных помещений с повышенными механическими нагрузками и загрязняющими жидкостями, а также в качестве локальной подсветки палубных механизмов. Стандартный цвет корпуса - латунь. По желанию Заказчика корпус светильника может быть окрашен в любой цвет палитры RAL.

Корпус:

латунь, покрытая порошковой краской

Рассеиватель:

прозрачное стекло

Мощность изделия:

9W (LED 8W)

Напряжение:

AC 100-240V 50/60Hz

DC 24V

Цветовая температура: 4000K (3000-6000K)

Световой поток: 650lm; CRI>80

Кабельный ввод:

Ø 8-10мм

Степень защиты: IP66

Температурный режим эксплуатации:

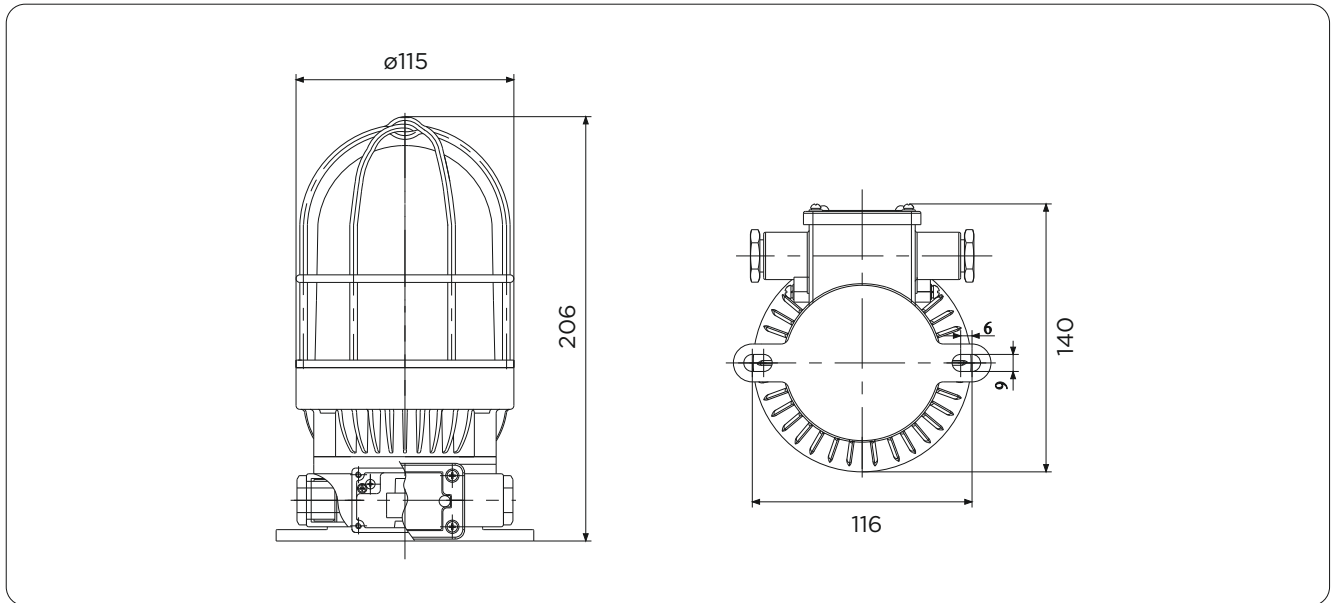
-40...+45 C°

Срок службы LED: 50 000 часов



Модель	Напряжение, V	Мощность, W	Световой поток, lm	Вес, кг	Примечание
SL-004BD-102620	230	9	650	2,1	-
SL-004BD-102621	24	9	650	2,1	-

SL-004 светильник светодиодный





Водозащищённый палубный светильник с корпусом из латуни или нержавеющей стали с защитной решеткой. Универсальность светильника позволяет использовать его в качестве основного освещения технических и производственных помещений с повышенными механическими нагрузками и загрязняющими жидкостями, а также в качестве локальной подсветки палубных механизмов. Стандартный цвет корпуса - латунь. По желанию Заказчика корпус светильника может быть окрашен в любой цвет палитры RAL.

Корпус:

латунь, покрытая порошковой краской

Рассеиватель:

прозрачное стекло

Мощность изделия:

5W (LED 4W)

Напряжение:

AC 100-240V 50/60Hz

DC 24V

Цветовая температура: 4000K (3000-6000K)**Световой поток:** 450lm; CRI>80**Кабельный ввод:**

Ø 8-10мм

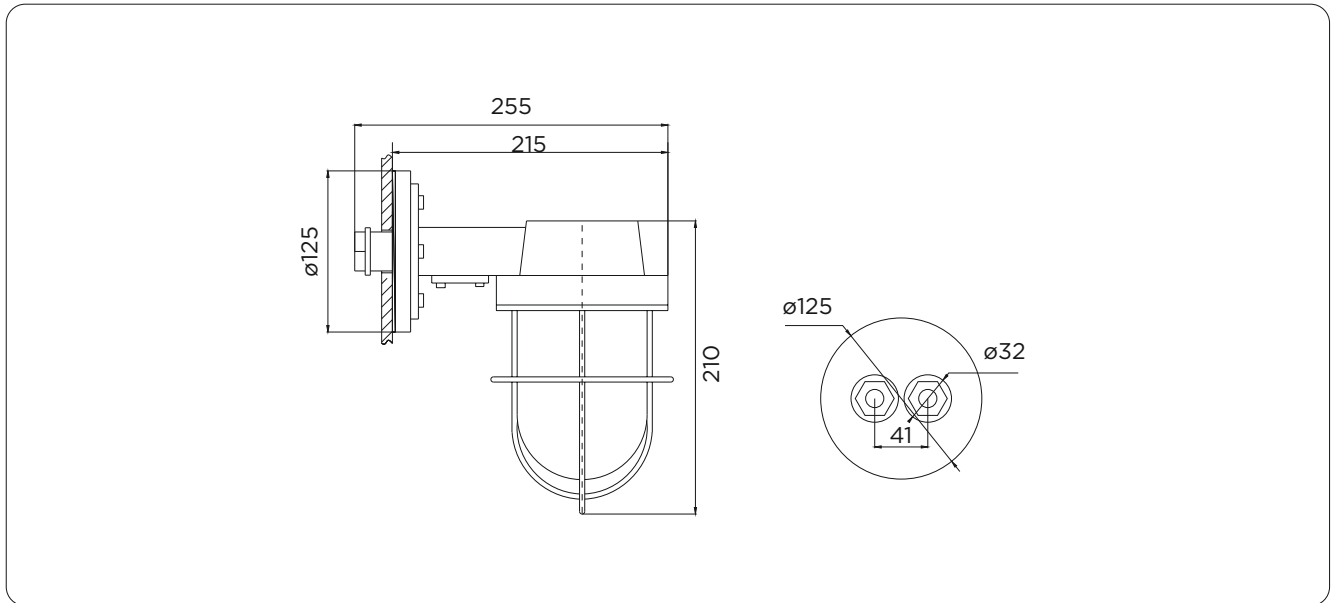
Степень защиты: IP66**Температурный режим эксплуатации:**

-40...+45 C°

Срок службы LED: 50 000 часов

Модель	Напряжение, V	Мощность, W	Световой поток, lm	Вес, кг	Примечание
SL-005BD-102660	230	5	450	4,0	-
SL-005BD-102661	24	5	450	4,0	-

SL-005 светильник светодиодный



SL-006/SL-007

вспомогательное и техническое освещение



Классический подвoločный светильник в современном светодиодном исполнении для общего освещения бытовых и служебных помещений. Переключатель цветовой температуры: 3000K и 4000K, установленный внутри светильника позволяет светильникам SL-006 и SL-007 подстраиваться под требования пользователя, минуя демонтаж и монтаж новых светильников, что экономит не только деньги, но и время. Стандартный цвет корпуса - белый. По желанию Заказчика корпус светильника может быть окрашен в любой цвет палитры RAL.

Корпус:

SL-006 алюминиевый сплав, покрытый порошковой краской, пластик;

SL-007 алюминиевый сплав, покрытый порошковой краской

Рассеиватель:

матовый ударопрочный поликарбонат

Мощность изделия:

SL-006 - 3,9W (LED 3,3W)

SL-007 - 7,6W (LED 6,5W)

Напряжение:

AC 100-240V 50/60Hz

Цветовая температура: 2B1 - переключатель на 3000K и 4000K

Световой поток:

SL-006 - 450lm / SL-007 - 950lm; CRI>90m

Кабельный ввод:

для кабеля Ø 10-14мм

Степень защиты:

IP65

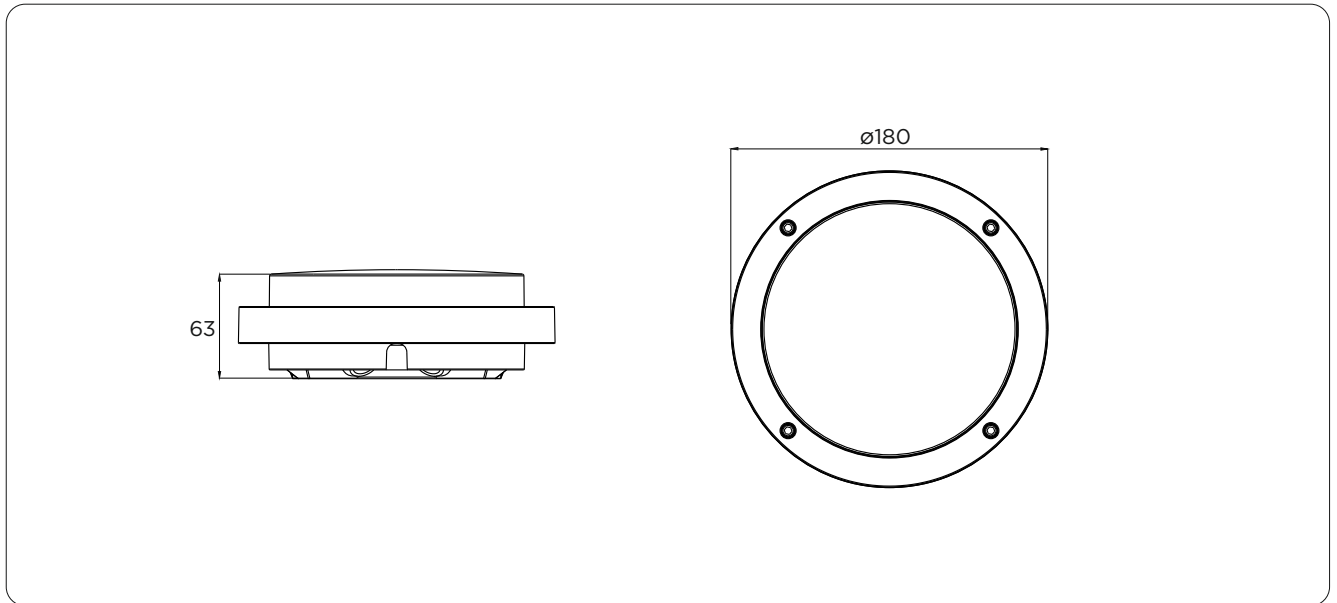
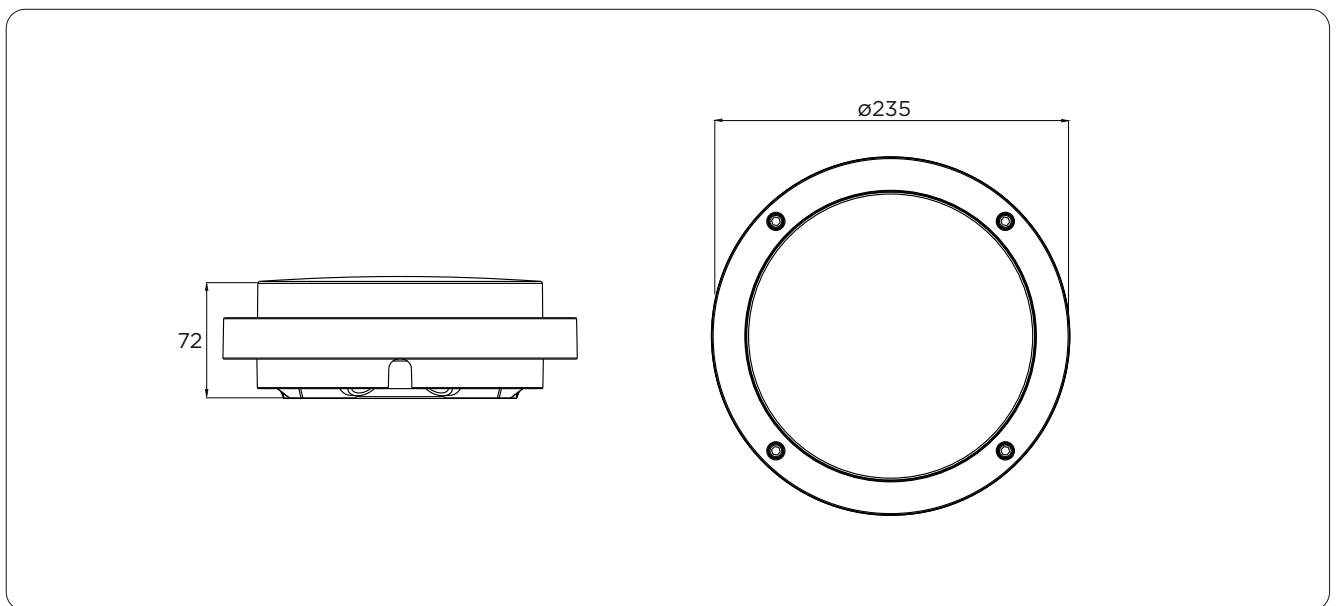
Температурный режим эксплуатации:

-20...+50 C°

Срок службы LED: 50 000 часов



Модель	Напряжение, V	Мощность, W	Световой поток, lm	Вес, кг	Примечание
SL-006AD-102700	230	3,9	450	0,52	-
SL-006AD-102701	24	3,9	450	0,52	-
SL-007AD-102740	230	7,6	950	1,14	-
SL-007AD-102741	24	7,6	950	1,14	-

SL-006 светильник светодиодный**SL-007 светильник светодиодный**



Универсальный светильник в современном светодиодном исполнении для общего освещения бытовых и служебных помещений с повышенными механическими нагрузками и загрязняющими жидкостями, а также для освещения палуб. Конструкция предусматривает как настенный тип монтажа, так и подвальный. Три модификации светильника: стандартный, с затенителем и с защитной решеткой. Стандартный цвет корпуса - белый. По желанию Заказчика корпус светильника может быть окрашен в любой цвет палитры RAL.

Корпус:

алюминиевый сплав, покрытый порошковой краской

Рассеиватель:

матовый ударопрочный поликарбонат

Мощность изделия:

15W (LED 14W)

Напряжение:

AC 100-240V 50/60Hz

Цветовая температура: 4000K (3000, 5000, 6000K)

Световой поток:

1350lm; CRI>80m

Кабельный ввод:

для кабеля Ø 8-16мм

Степень защиты: IP66

Температурный режим эксплуатации:

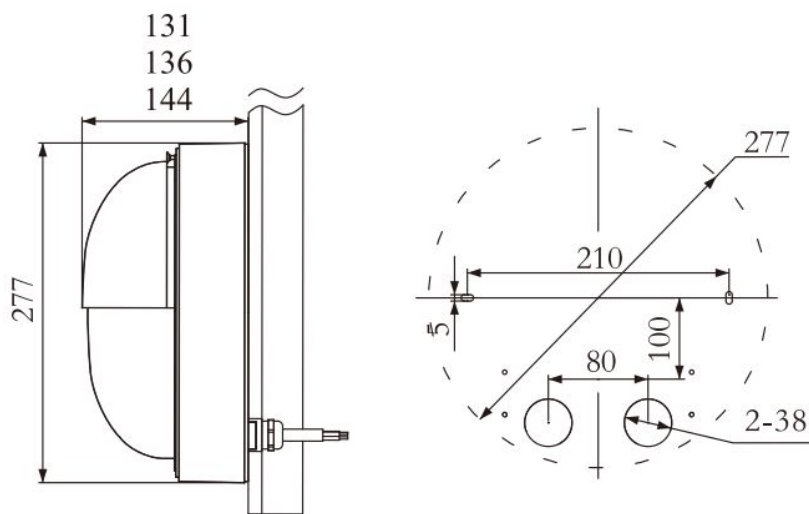
-25...+55 C°

Срок службы LED: 50 000 часов



Модель	Напряжение, V	Мощность, W	Световой поток, lm	Вес, кг	Примечание
SL-010AD-102860	230	15	1350	4,0	-
SL-010AD-102861	230	15	1350	4,5	затенитель
SL-010AD-102862	230	15	1350	4,4	защитная решетка
SL-010AD-102863	230	15	1350	4,2	LED ав.модуль
SL-010AD-102864	230	15	1350	4,7	затенитель, LED ав.модуль
SL-010AD-102865	230	15	1350	4,6	защитная решетка, LED ав.модуль

SL-010 светильник светодиодный



BD-500

прикроватный светильник



Прикроватный светодиодный светильник накладного монтажа предназначен для локального освещения в бытовых и служебных помещениях. Светодиодная матрица и пускорегулирующее устройство расположены внутри корпуса. Рассеиватель из ударопрочного поликарбоната смягчает световой поток и защищает токоведущие части светильника от пыли и загрязнений. На лицевой части корпуса расположен выключатель. По требованию заказчика светильник укомплектовывается розеткой для подключения бытовых приборов с небольшим рабочим током.

Корпус:

оцинкованная сталь, покрытая порошковой краской

Рассеиватель:

ударопрочный поликарбонат

Мощность изделия:

6W (LED 4W)

Напряжение:

AC 230V 50/60Hz

DC 12-24V

Цветовая температура: 3000K (4000-6000K)

Световой поток: 450lm; CRI>80

Кабельный ввод:

6-8мм

Степень защиты: IP34

Температурный режим эксплуатации:

-25...+45 C°

Срок службы LED: 50 000 часов

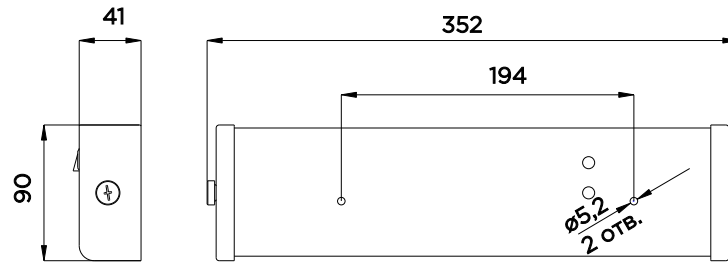
Дополнительная комплектация:

розетка



Модель	Напряжение, V	Мощность, W	Световой поток, lm	Вес, кг	Примечание
BD-500CD-109500	230	6	450	0,65	-
BD-500CD-109501	24	6	450	0,65	-

BD-500 светильник светодиодный



BD-501

прикроватный светильник



Прикроватный светодиодный светильник накладного монтажа предназначен для локального освещения в бытовых и служебных помещениях. Светодиодная матрица и пускорегулирующее устройство расположены внутри корпуса. Рассеиватель из ударопрочного поликарбоната смягчает световой поток и защищает токоведущие части светильника от пыли и загрязнений. На лицевой части корпуса расположен выключатель. По требованию заказчика светильник укомплектовывается розеткой для подключения бытовых приборов с небольшим рабочим током.

Корпус:

оцинкованная сталь, покрытая порошковой краской

Рассеиватель:

ударопрочный поликарбонат

Мощность изделия:

12W (LED 10W)

Напряжение:

AC 230V 50/60Hz

DC 12-24V

Цветовая температура: 4000K (3000-6000K)

Световой поток: 915lm; CRI>80

Кабельный ввод:

Ø 6-8мм

Степень защиты: IP34

Температурный режим эксплуатации:

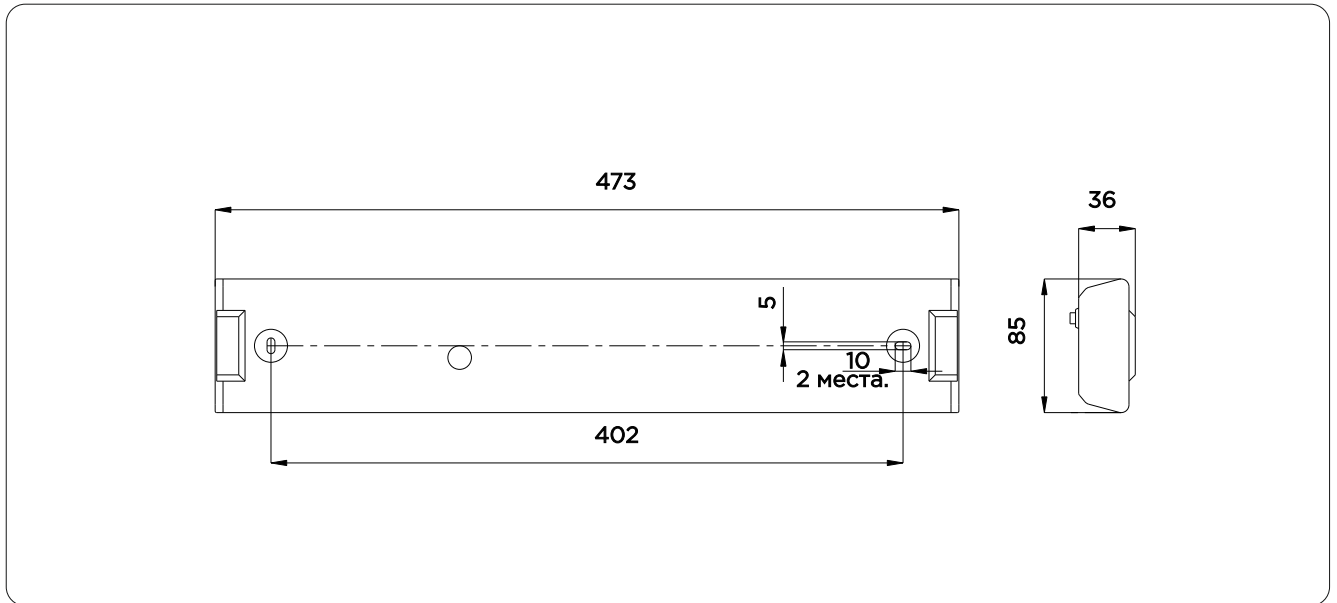
-25...+45 C°

Срок службы LED: 50 000 часов



Модель	Напряжение, V	Мощность, W	Световой поток, lm	Вес, кг	Примечание
BD-501CD-109799	230	12	915	1,0	-
BD-501CD-109561	24	12	915	1,0	-

BD-501 светильник светодиодный





Встраиваемый прикроватный светодиодный светильник предназначен для локального освещения в бытовых и служебных помещениях. Мощный светодиод даёт направленный световой поток смягчённый матовой линзой. На лицевой части корпуса расположены кнопка управления и розетка для подключения бытовых приборов с небольшим рабочим током. Светильник защищён от пыли и влаги.

Корпус:

поликарбонат

Рассеиватель:

поликарбонат

Мощность изделия:

3W (LED 2,5W)

Напряжение:

AC 100-240V 50/60Hz

Цветовая температура: 3000K (4000-6000K)**Световой поток:** 400lm; CRI>80**Кабельный ввод:**

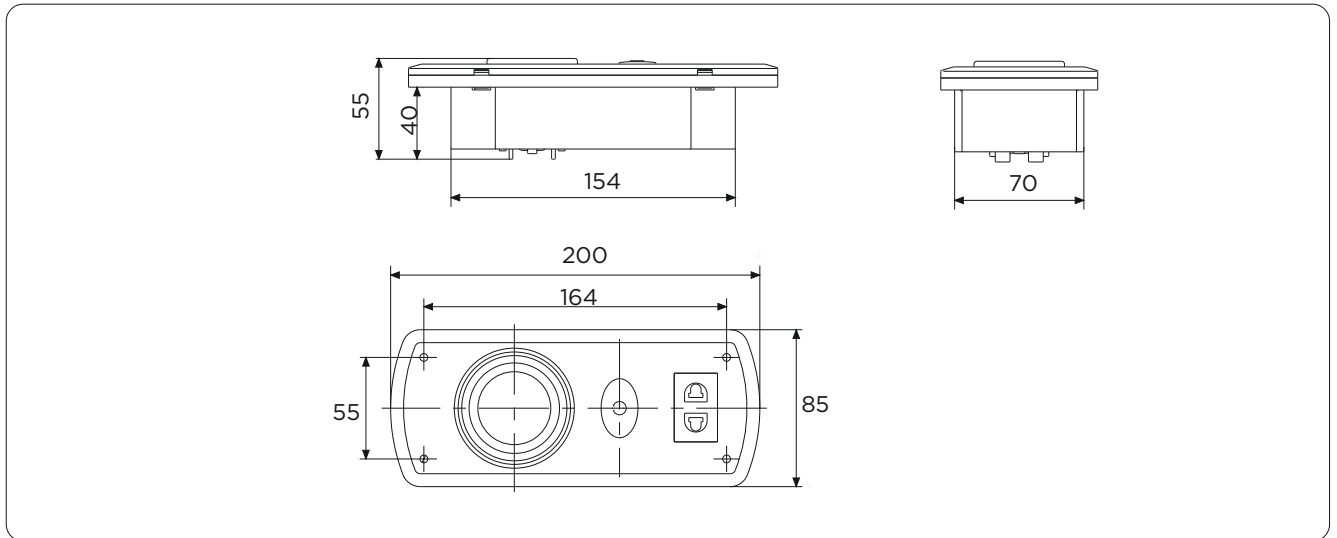
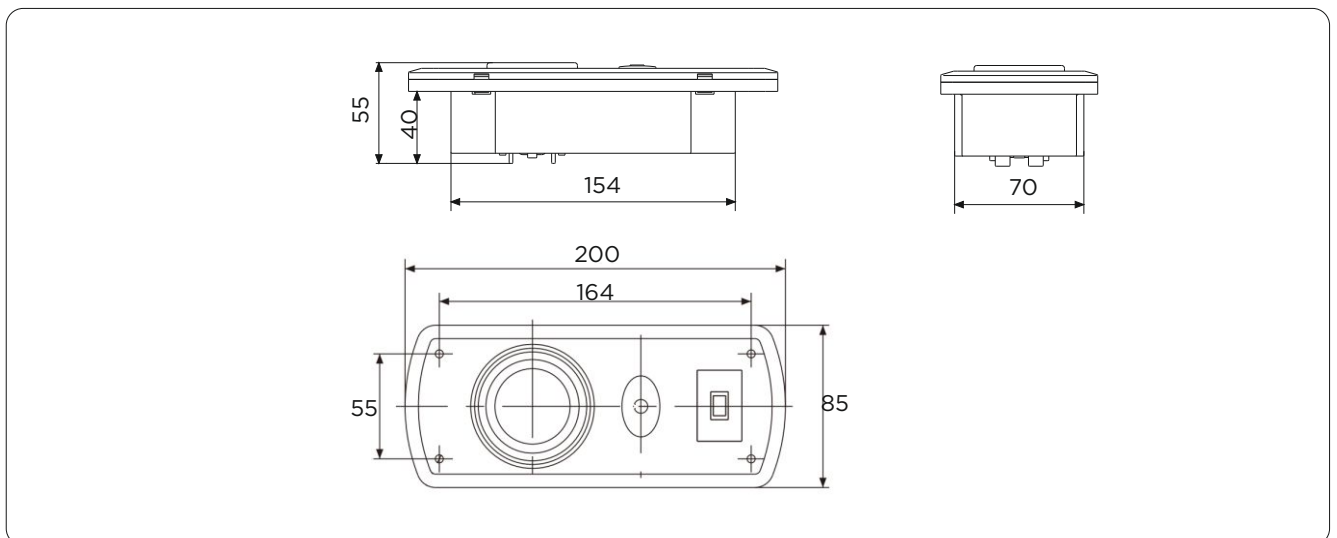
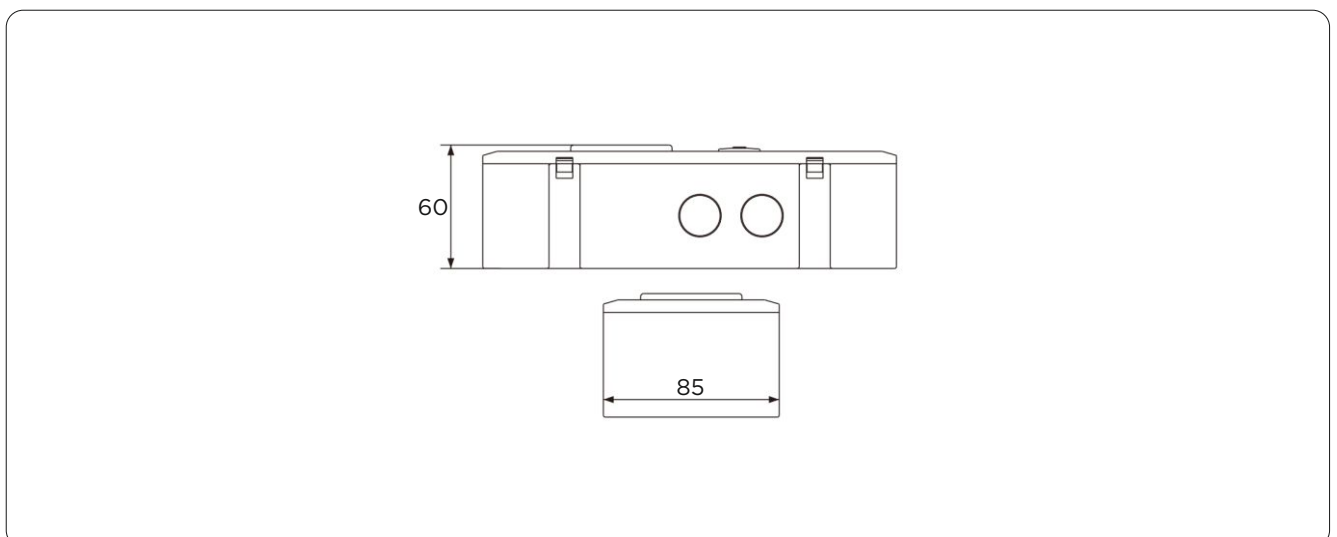
Ø 6-8мм

Степень защиты: IP22**Температурный режим эксплуатации:**

-25...+45 C°

Срок службы LED: 50 000 часов

Модель	Напряжение, V	Мощность, W	Световой поток, lm	Вес, кг	Примечание
BD-520PD-110160	230	3	400	0,5	встраиваемый
BD-520PD-110161	230	3	400	0,5	накладной
BD-520PD-110162	230	3	400	0,5	встраиваемый, розетка USB
BD-520PD-110163	230	3	400	0,5	накладной, розетка USB

BD-520 светильник светодиодный встраиваемый**BD-520 светильник светодиодный встраиваемый с USB****BD-520 светильник светодиодный накладной**

MR-550/MR-551

призеркальный светильник



Призеркальный светодиодный светильник накладного монтажа предназначен для локального освещения в бытовых и служебных помещениях. Светодиодная матрица и пускорегулирующее устройство расположены внутри корпуса. Рассеиватель из ударопрочного поликарбоната смягчает световой поток и защищает токоведущие части светильника от пыли и загрязнений. Светильник укомплектован выключателем и при необходимости может быть дополнен розеткой для подключения бытовых приборов с небольшим рабочим током. По запросу возможно изготовление светильника длиной от 320 до 624 мм.

Корпус:

алюминиевый сплав, покрытый порошковой краской

Рассеиватель:

ударопрочный поликарбонат

Мощность изделия:

MR-550 - 14W (LED 13W)

MR-551 - 20W (LED 18W)

Напряжение:

AC 230V 50/60Hz

DC 12-24V

Цветовая температура: 3000K (4000-6000K)

Световой поток:

MR-550 - 1050lm / MR-551 - 1350lm; CRI>80

Кабельный ввод:

Ø 6-8мм

Степень защиты: IP44

Температурный режим эксплуатации:

-25...45 C°

Срок службы LED: 50 000 часов

Дополнительная комплектация:

розетка

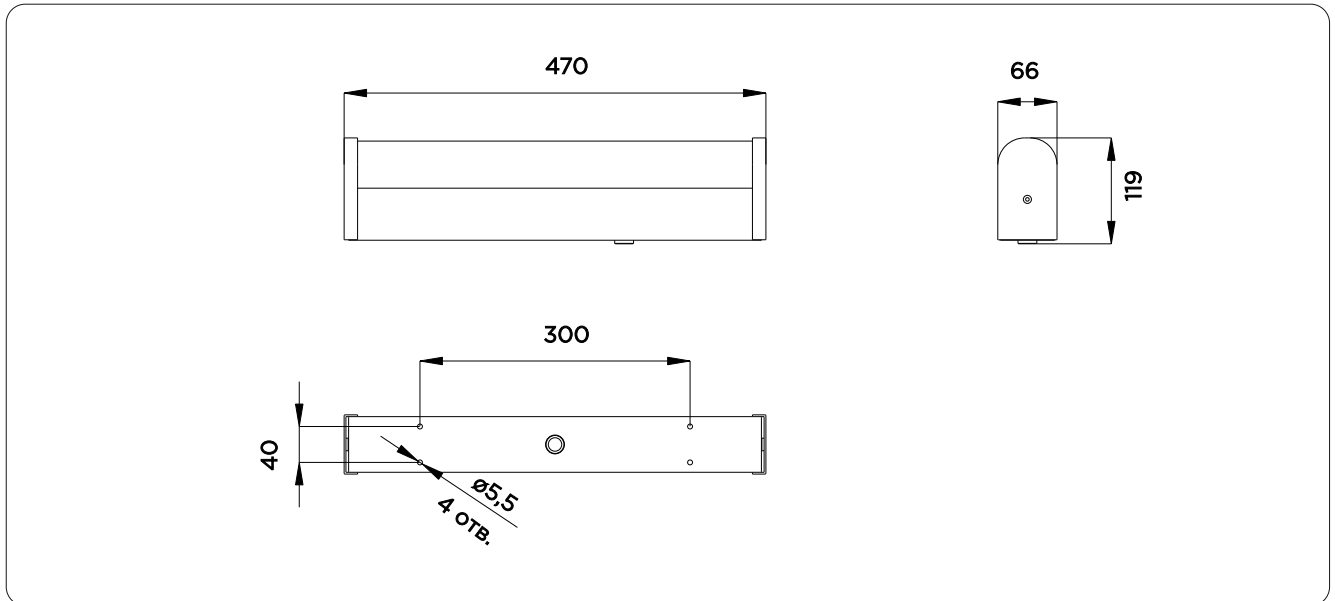
Модификации по запросу:

возможно изготовление светильников различной длины (от 320 до 624 мм.)

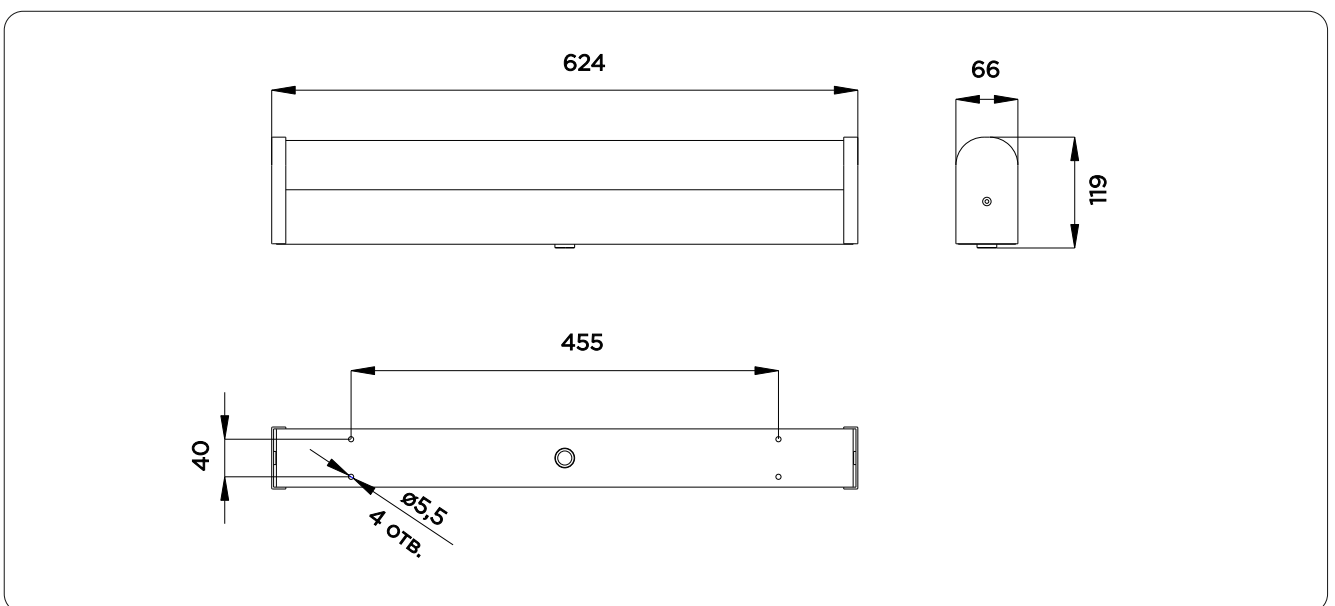


Модель	Напряжение, V	Мощность, W	Световой поток, lm	Вес, кг	Примечание
MR-550AD-112500	230	14	1050	1,5	-
MR-550AD-112501	230	14	1050	1,5	розетка
MR-550AD-112502	24	14	1050	1,5	-
MR-551AD-112560	230	20	1350	2,0	-
MR-551AD-112561	230	20	1350	2,0	розетка
MR-551AD-112562	24	20	1350	2,0	-

MR-550 светильник светодиодный



MR-551 светильник светодиодный





Светильник указатель светодиодный накладного монтажа применяется для указания путей эвакуации в жилых, служебных и производственных помещениях. При потере питания в сети включается аварийное питание от встроенной батареи обеспечивающей работу в течении 180 минут. Монтаж на подволок и переборку. По требованию заказчика световая панель может изготавливаться разного цвета и с различными надписями (ВЫХОД, К ШЛЮПКАМ, ГАЗ УХОДИ и т.п.)

Корпус:
алюминиевый сплав

Мощность изделия:
2W (LED 1,8W)

Напряжение:
AC 230V 50/60Hz

Световой поток: 100lm

Кабельный ввод:
Ø 6мм

Степень защиты: IP22

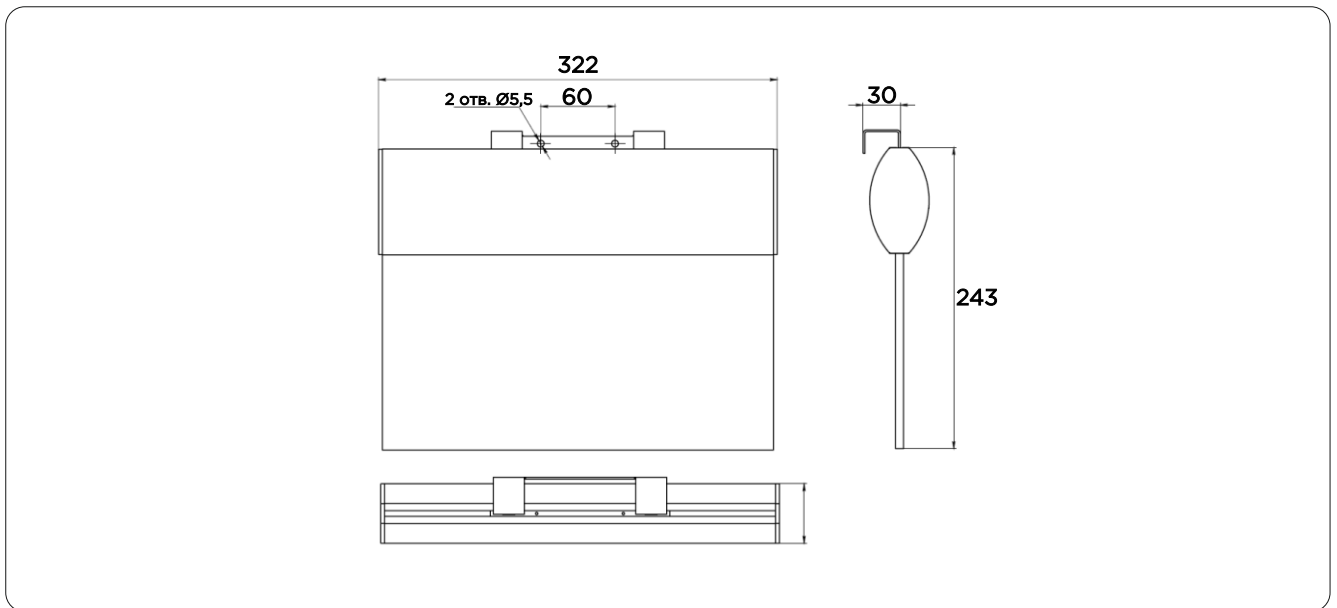
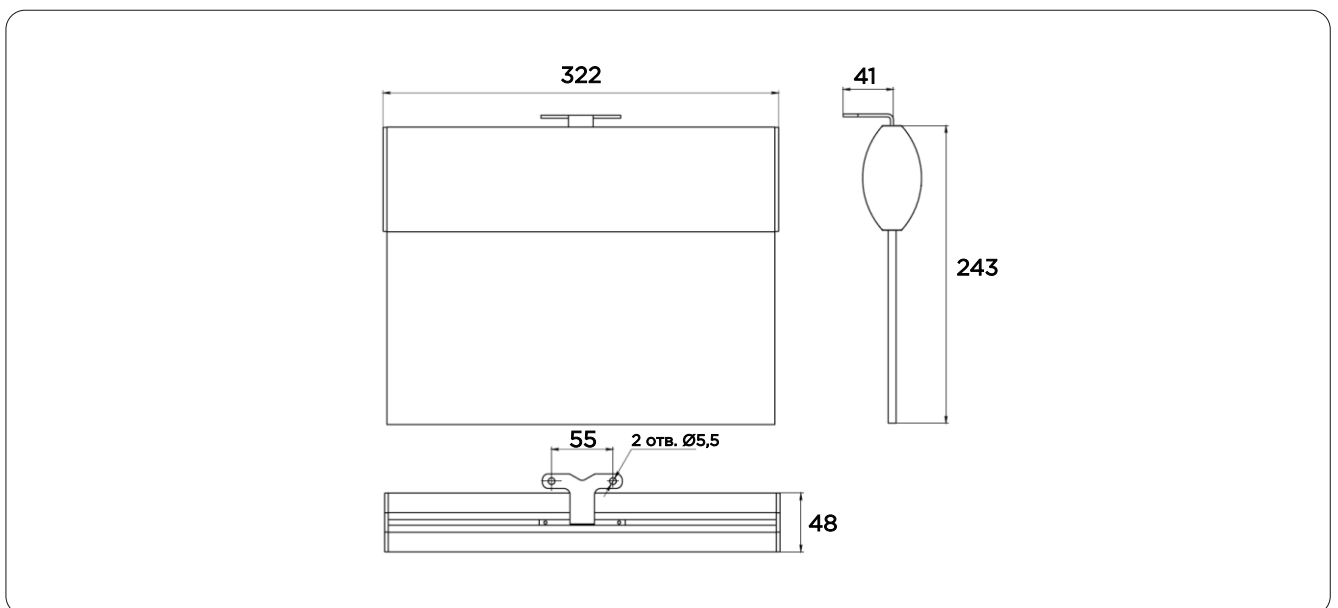
Температурный режим эксплуатации:
0...+40C°

Срок службы LED: 50 000 часов

Вариации пиктограмм:
ВЫХОД;
К ШЛЮПКАМ;
ГАЗ УХОДИ



Модель	Напряжение, V	Мощность, W	Световой поток, lm	Вес, кг	Примечание
IN-700AD-114503	230	2	100	1,25	настенный
IN-700AD-114504	230	2	100	1,25	потолочный

IN-700AD светильник светодиодный настенный**IN-700AD светильник светодиодный потолочный**

IN-700CD

индикация и пути эвакуации



Светильник указатель светодиодный встраиваемый применяется для указания путей эвакуации в жилых, служебных и производственных помещениях. При потере питания в сети включается аварийное питание от встроенной батареи обеспечивающей работу в течении 180 минут. Монтаж на подволок и переборку. По требованию заказчика световая панель может изготавливаться разного цвета и с различными надписями (ВЫХОД, К ШЛЮПКАМ, ГАЗ УХОДИ и т.п.)

Корпус:

сталь, покрытая порошковой краской

Мощность изделия:

2W (LED 1,8W)

Напряжение:

AC 230V 50/60Hz

Световой поток: 100lm

Кабельный ввод:

Ø 6мм

Степень защиты: IP20

Температурный режим эксплуатации:

-25...+45 C°

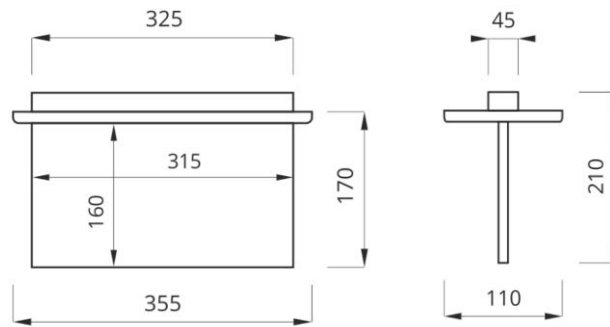
Срок службы LED: 50 000 часов

Вариации пиктограмм:

ВЫХОД;
К ШЛЮПКАМ;
ГАЗ УХОДИ



Модель	Напряжение, V	Мощность, W	Световой поток, lm	Вес, кг	Примечание
IN-700CD-114510	230	2	100	0,7	потолочный встраиваемый

IN-700CD светильник светодиодный потолочный



Светильник указатель светодиодный накладного монтажа применяется для указания путей эвакуации в жилых, служебных и производственных помещениях. При потере питания в сети включается аварийное питание от встроенной батареи обеспечивающей работу в течении 180 минут. Монтаж подвес и на переборку. По требованию заказчика световая панель может изготавливаться разного цвета и с различными надписями (ВЫХОД, К ШЛЮПКАМ, ГАЗ УХОДИ и т.п.)

Корпус:

сталь, покрытая порошковой краской

Мощность изделия:

3W (LED 2,7W)

Напряжение:

AC 230V 50/60Hz

Световой поток: 150lm

Кабельный ввод:

Ø 6мм

Степень защиты: IP22

Температурный режим эксплуатации:

-20...+45C°

Срок службы LED: 50 000 часов

Вариации пиктограмм:

ВЫХОД;

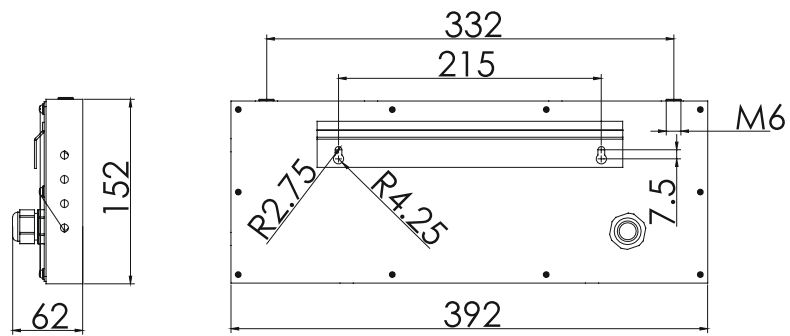
К ШЛЮПКАМ;

ГАЗ УХОДИ



Модель	Напряжение, V	Мощность, W	Световой поток, lm	Вес, кг	Примечание
IN-701CD-114600	230	3	150	1,5	ВЫХОД

IN-701 светильник светодиодный



СТ-350

навигационный светильник (штурманский)/прикроватный



Светильник штурманский/прикроватный светодиодный направленного света с выключателем-регулятором в основании и виброустойчивым гибким кронштейном, фиксирующимся в заданном положении. Алюминиевый корпус светильника устойчив к нагрузкам и сконструирован таким образом, что в сочетании с использованием светодиодного модуля практически не нагревается, что делает его использование особенно комфортным. Монтаж настенный. Возможно применение в качестве прикроватного светильника.

Материалы:

основание – поликарбонат, кронштейн – термопластичный полиуретан, светильник – алюминий

Мощность изделия:

3W (LED 2,8W)

Напряжение:

AC 230V 50/60Hz
DC 12V

Цветовая температура: 3000K (4000-6000K)

Световой поток: 150lm; CRI>80

Кабельный ввод:

Ø6мм

Степень защиты: IP22

Температурный режим эксплуатации:

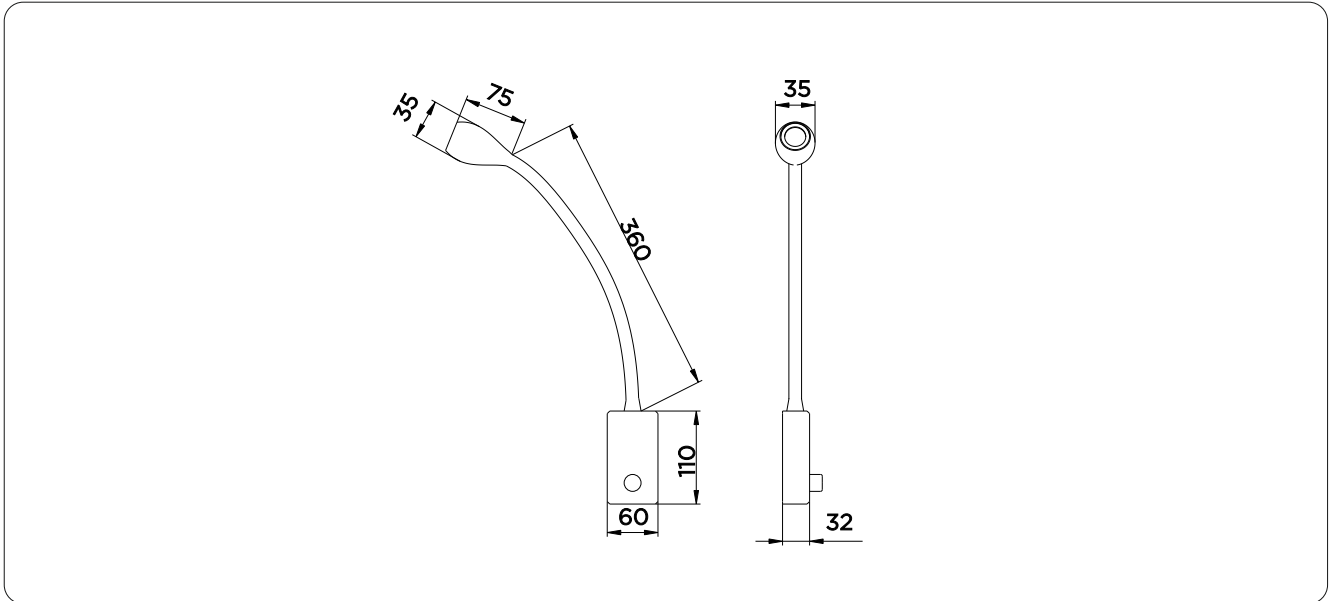
-25...+45 C°

Срок службы LED: 50 000 часов



Модель	Напряжение, V	Мощность, W	Световой поток, lm	Вес, кг	Примечание
СТ-350CD-115500	230	3	150	1,0	-

СТ-350 светильник светодиодный





Светильник серии DL обладает современным лаконичным дизайном и прекрасными эксплуатационными характеристиками. Благодаря встраиваемому монтажу позволяет использовать в помещениях, которые требуют особого внимания к деталям. Изготавливается по индивидуальным требованиям Заказчика. Большой выбор форм рассеивателей и профилей.

Подходит как для основного, так и для дизайнерского освещения.

Цветовая температура в пределах диапазона: 2700-6000K.

На выбор диммирование по протоколам: 0(1)-10V/TRIAC/DALI.

По желанию Заказчика профиль светильника может быть окрашен в любой цвет палитры RAL.

Корпус:

алюминий

Рассеиватель:

ударопрочный поликарбонат

Напряжение:

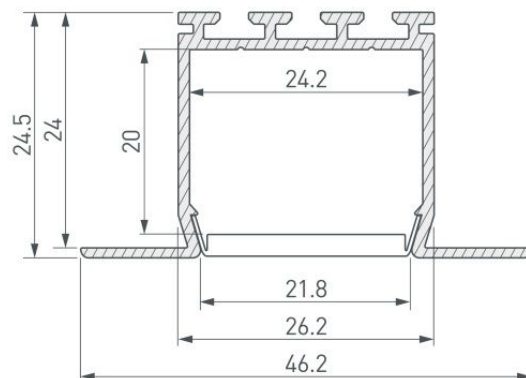
AC 230V 50/60Hz

DC 12-24V



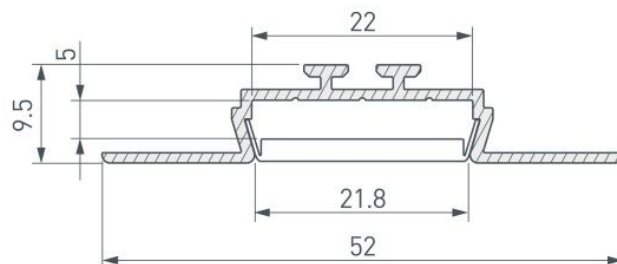
DL-001

Рассеиваемая мощность (на 1м): 33,2W



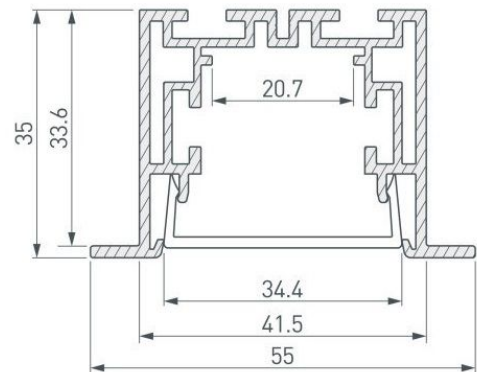
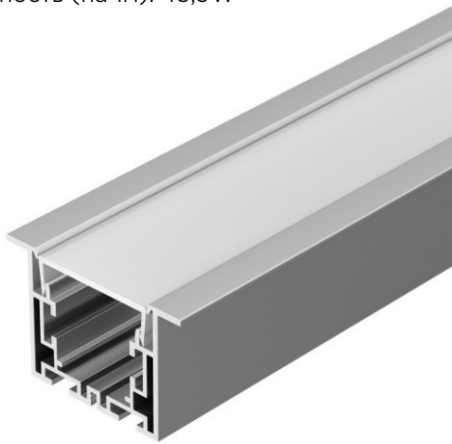
DL-010

Рассеиваемая мощность (на 1м): 28,9W



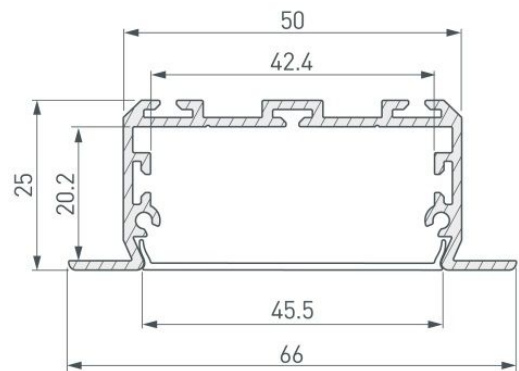
DL-002

Рассеиваемая мощность (на 1м): 43,9W



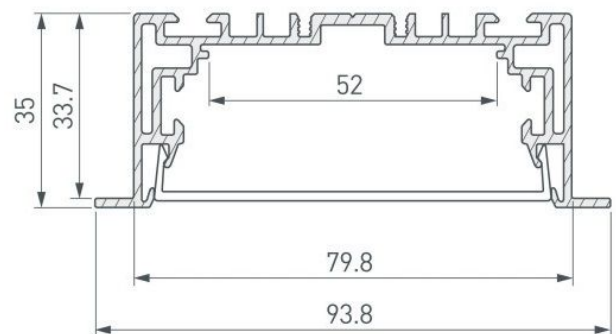
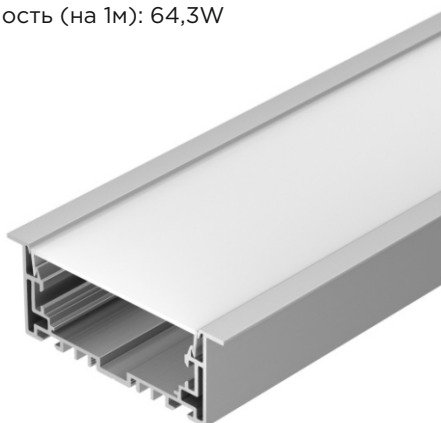
DL-005

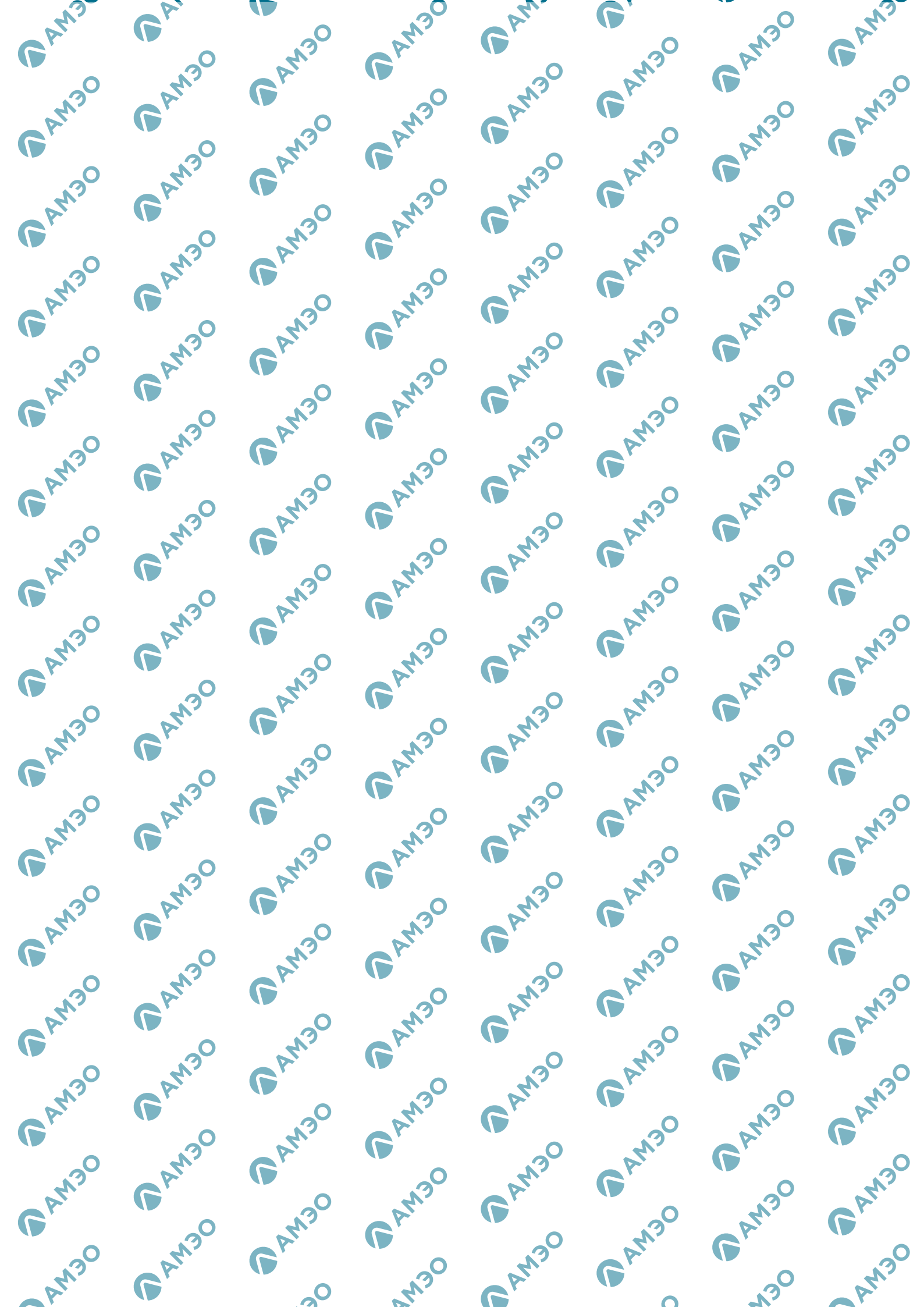
Рассеиваемая мощность (на 1м): 43,3W

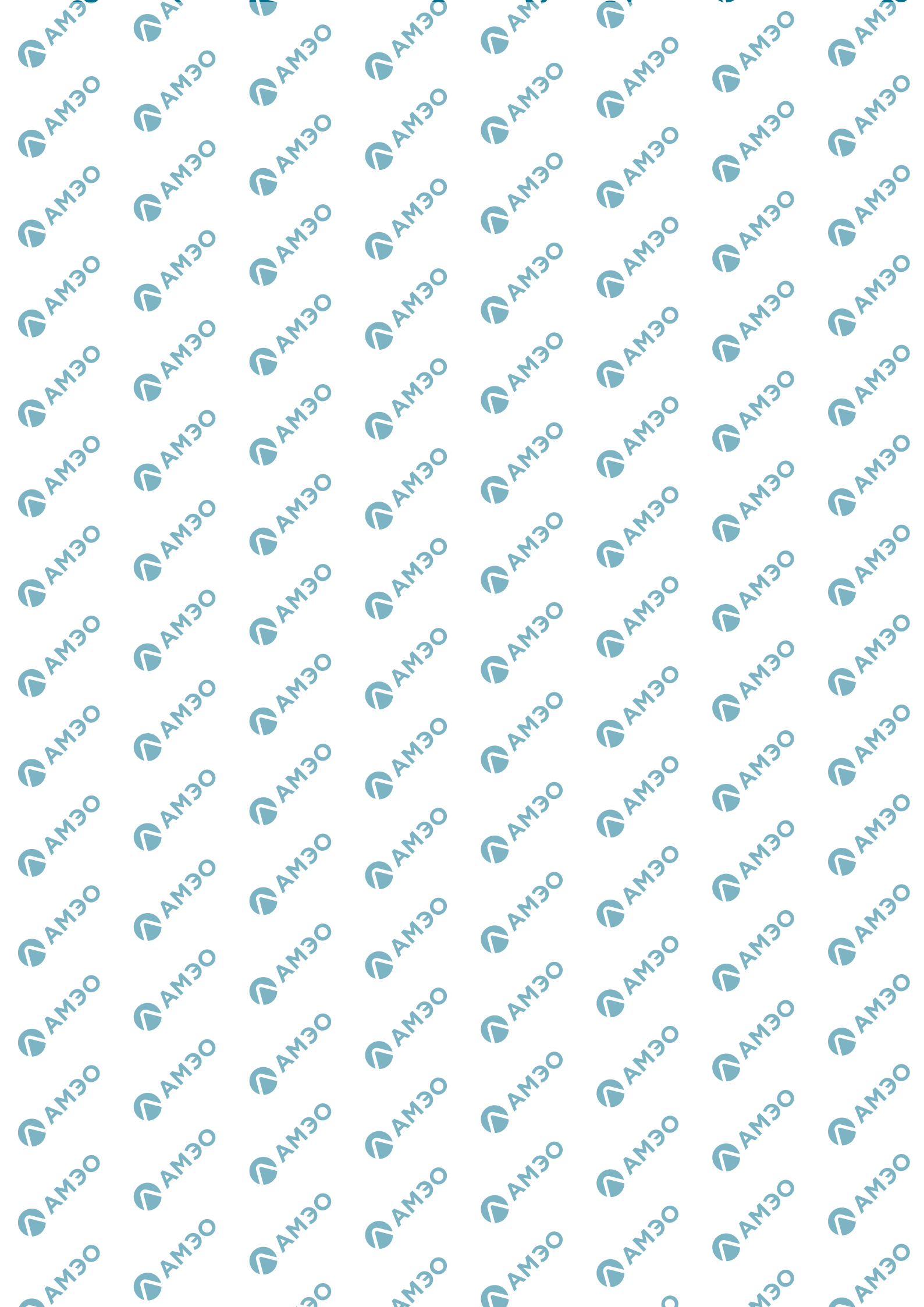


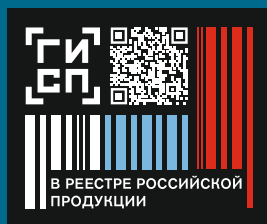
DL-003

Рассеиваемая мощность (на 1м): 64,3W









Группа компаний АМЭО

г. Владивосток, ул. Очаковская, д.5. Телефон: +7 (423) 202-52-33. vl.sales@uprawa.ru

Ленинградская область, п. Щеглово, ул. Инженерная, д.7. Телефон +7 (812) 407-23-53. spb.sales@uprawa.ru

<https://uprawa.ru>

Производитель оставляет за собой право без предварительного уведомления покупателя вносить изменения в конструкцию, комплектацию или технологию изготовления изделия с целью улучшения его свойств. Для получения актуальной информации, пожалуйста, свяжитесь с продавцом.